

Register your product and get support at ...  
[www.philips.com/welcome](http://www.philips.com/welcome)

# Quick Start

**SV** Installation

---

**DA** Installation

---

**NO** Installasjon

---

**FI** Asennus

---

**PT** Instalação

---

**GR** Εγκατάσταση

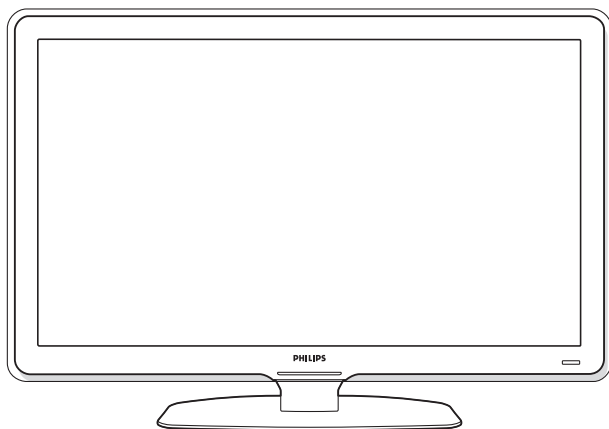
---



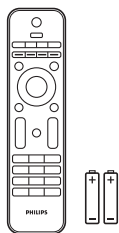
**PHILIPS**

# Förpackningen innehåller

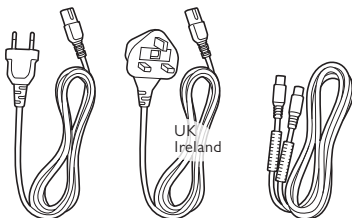
- DA Hvad er der i kassen
- NO Eskens innhold
- FI Pakkauksen sisältö
- PT Conteúdo da embalagem
- GR Τι περιέχει η συσκευασία



- TV och stativ
- Fjernsyn og stander
- TV og stativ
- Televisio ja jalusta
- Televisor e suporte
- Τηλεόραση και στοιχείο στήριξης



- Fjärrkontroll
- Fjernbetjening
- Fjernkontroll
- Kauko-ohjain
- Telecomando
- Τηλεχειριστήριο



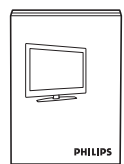
- Nätkabel och antennkabel
- Strømkabel & antennekabel
- Strømkabel og antennekabel
- Virtajohto ja antennikaapeli
- Cabo de alimentação e cabo da antena
- Καλώδιο τροφοδοσίας & καλώδιο τροφοδοσίας



- Startguide
- Startguide
- Startveiledning
- Aloitusopas
- Guia de Iniciação
- Οδηγός έναρξης



- Kundtjänst
- Onlinehjælp
- Forbrukerstøtte
- Kuluttajapalvelu
- Dział obsługi klienta
- Εξυπηρέτηση καταναλωτών

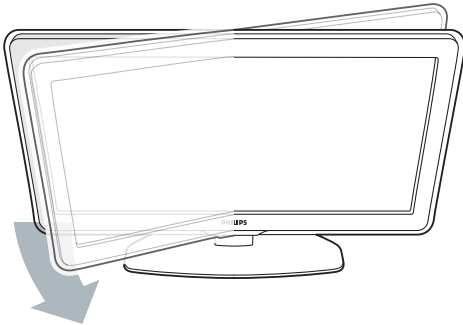


- Användarhandbok
- Brugervejledning
- Brukerhåndbok
- Käyttöopas
- Manual do Utilizador
- Εγχειρίδιο χρήσης

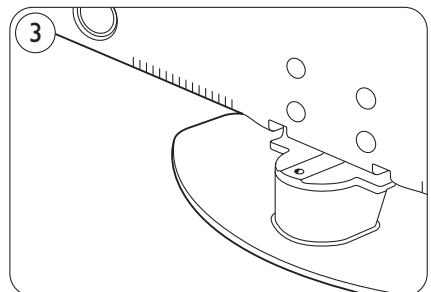
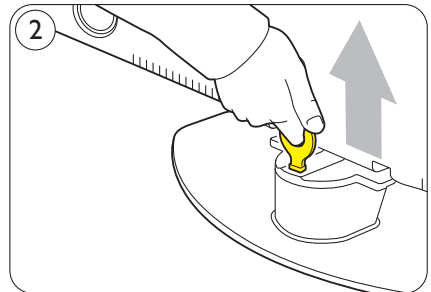
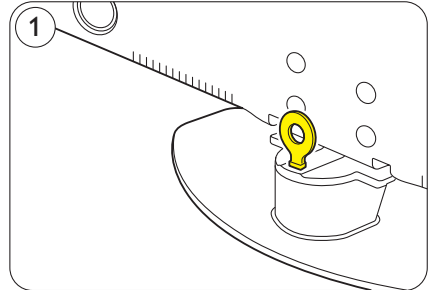
## 1

# Vridbart stativ

- Drejelig stander
- Dreiestativ
- Kääntyvä teline
- Suporte giratório
- Περιστρεφόμενη βάση



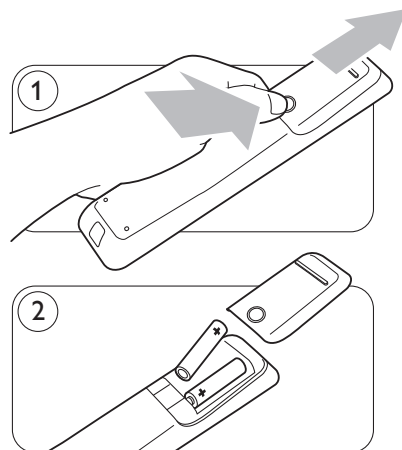
- Ta bort den gula bromsanordningen på baksidan av stativet så kan du justera TV:n i sidled.
- Fjern den gule bremse bag på standeren, så tv'et kan dreje.
- Fjern den gule bremsen bak på stativet slik at TV'en kan dreies.
- Avaa jalustan takaosassa oleva keltainen jarru, jotta televisiota saa käännettyä.
- Retire o freio amarelo na parte posterior do suporte para que o televisor possa girar.
- Αφαιρέστε το κίτρινο φρένο στο πίσω μέρος της βάσης έτσι ώστε να είναι δυνατή η περιστροφή της τηλεόρασης.



## 2

# Fjärrkontrollen

- Fjernbetjeningen
- Fjernkontrollen
- Kauko-ohjain
- Telecomando
- Το τηλεχειριστήριο



## • Navigering och knappen OK

Navigera genom menyerna genom att trycka på ▲, ▼ eller ◀, ▶. Bekräfta inställningen genom att trycka på OK.

## • Navigations- og OK-tast

Tryk på ▲, ▼ eller ◀, ▶ for at navigere rundt i tv-menyen. Tryk på tasten OK for at bekræfte dit valg.

## • Navigasjon og OK-knapp

Trykk på ▲, ▼ eller ◀, ▶ for å navigere i TV-menyen. Trykk på OK -knappen for å bekræfte valget.

## • Navigointi ja OK-painike

Selaa TV-valikkoja painamalla ▲, ▼ tai ◀, ▶. Vahvista valinta painamalla OK-painiketta.

## • Teclas de navegação e OK

Prima ▲, ▼ ou ◀, ▶ para navegar no menu do televisor. Prima a tecla OK para confirmar a sua selecção.

## • Πλήκτρο περιήγησης και πλήκτρο OK

Πατήστε ▲, ▼ ή ◀, ▶ για να περιηγηθείτε στο μενού της τηλεόρασης. Πατήστε το πλήκτρο OK για να επιβεβαιώσετε την επιλογή σας.



## • Färgknappar

Välj en åtgärd eller ett alternativ som visas på skärmen genom att trycka på motsvarande färgknapp.

## • Farvekodede taster

Tryk på en farvetast for at vælge en opgave eller et valg vist på skærmen.

## • Fargekodede knapper

Trykk på en fargeknapp for å velge en oppgave eller et valg som vises på skjermen.

## • Väripainikkeet

Valitse näytössä näkyvä tehtävä tai valinta väripainikkeella.

## • Teclas com código de cores

Prima uma tecla de cor para seleccionar uma tarefa ou opção apresentada no ecrã.

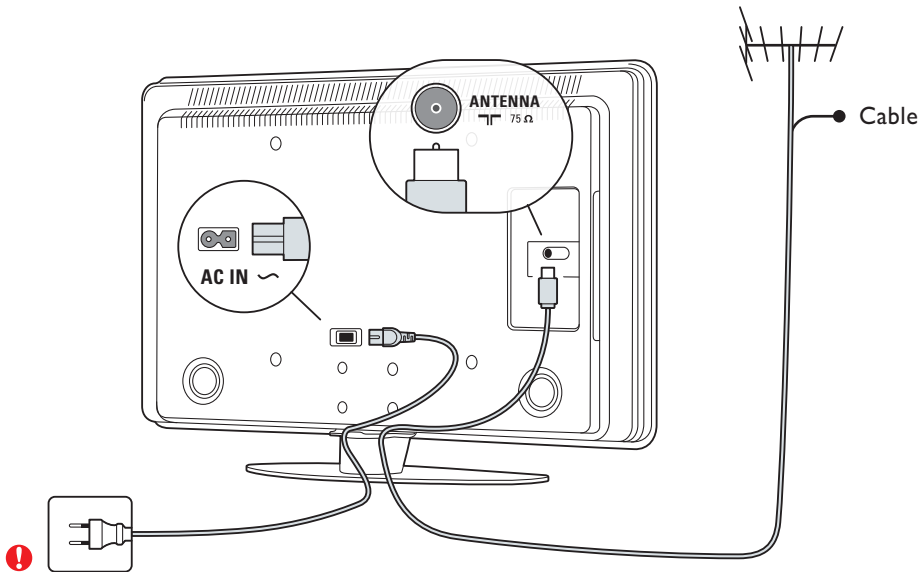
## • Έγχρωμα πλήκτρα επιλογής

Πατήστε ένα έγχρωμο πλήκτρο επιλογής για να επισηµάνετε μια λειτουργία ή επιλογή στην οθόνη.

## 3

# Strøm och antenn

- Strøm & antenne
- Strøm og antenne
- Virransaanti ja antenni
- Alimentação e antena
- Τροφοδοσία & κεραία



• TV:n slås på automatiskt när du ansluter nätsladden.

• Tv'et tændes automatisk, når du isætter et strømkabel.

• TV'en slås automatisk på når du kobler til strømledningen.

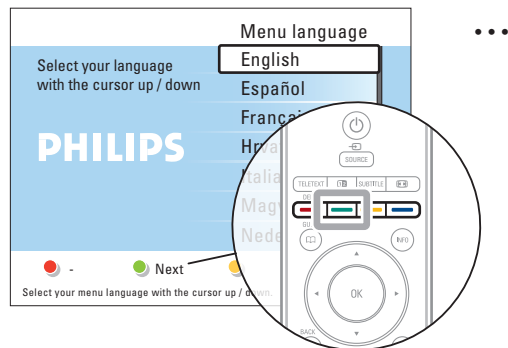
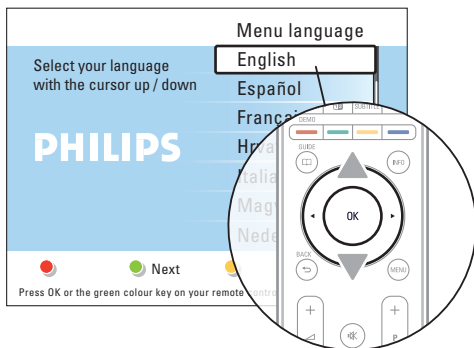
• Televisio käynnistyy automaattisesti, kun virtajohto kytketään pistorasiaan.

• O televisor ligar-se-á automaticamente ao introduzir o cabo de alimentação.

• Η τηλεόραση θα ενεργοποιηθεί αυτόματα μόλις συνδέσετε το καλώδιο τροφοδοσίας.

# 4 Installation

- Installation
- Installasjon
- Asennus
- Instalação
- Εγκατάσταση



- Välj önskat språk genom att trycka på ▼ eller ▲.
- Tryk på ▼ eller ▲ for at vælge sprog.
- Trykk på ▼ eller ▲ for å velge språk.
- Valitse kieli painamalla ▼ tai ▲.
- Prima ▼ ou ▲ para seleccionar o idioma.
- Πατήστε ▼ ή ▲ για να επιλέξετε τη γλώσσα σας.

- Tryk på den grønne knappen når du vill fortsätta med installationen.

**Tips** – Tryck på den röda knappen flera gånger om du har gjort ett misstag och vill gå tillbaka till den föregående menyn.

- Tryk på den grønne tast for at gå videre med installationen.

**Tip** – Tryk på den røde tast gentagne gange for at gå tilbage til den forrige menu, hvis du er kommet til at gøre noget forkert.

- Trykk på den grønne knappen for å fortsette med installasjonen.

**Tips** – Trykk flere ganger på den røde knappen for å gå tilbake til en tidligere meny hvis du har gjort en feil.

- Jatka asennusta painamalla vihreää painiketta.

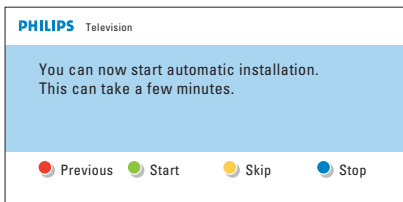
**Vihje** – Voit palata edelliseen valikkoon painamalla punaista painiketta.

- Prima a tecla verde para continuar a instalação.

**Sugestão** – Em caso de engano, prima repetidamente a tecla vermelha para regressar ao menu anterior.

- Πατήστε το πράσινο πλήκτρο για να συνεχίσετε με την εγκατάσταση.

**Συμβουλή** – Σε περίπτωση που κάνετε λάθος, πατήστε επανειλημμένα το κόκκινο πλήκτρο για να επιστρέψετε στο προηγούμενο μενού.



• • •



- Under den automatiska installationen görs en sökning och lagring av alla tillgängliga TV-kanaler.

**Tips** – Om du tittar på alla TV-kanaler via en kabelmottagare eller digitalmottagare kan du hoppa över den här automatiska installationen.

- Funktionen til automatisk installation søger efter og gemmer alle tilgængelige tv-kanaler.

**Tip** – Hvis du ser alle tv-kanaler med en kabelboks eller en digital modtager, kan du springe over denne automatiske installation.

- Den automatiske installasjonen finner og lagrer alle tilgjengelige TV-kanaler.

**Tips** – Hvis du ser alle TV-kanalene med en kabelboks eller digital mottaker, kan du hoppe over denne automatiske installasjonen.

- Automaattinen asennus etsii ja tallentaa kaikki saatavilla olevat televisiokanavat.

**Vihje** – Jos katsot kaikkia televisiokanavia kaapeli- tai digitaalivastaanottimen kautta, voit ohittaa tämän automaattisen asennuksen.

- A instalação automática irá pesquisar e memorizar todos os canais de televisão disponíveis.

**Sugestão** – Caso veja todos os canais de televisão através de uma caixa de cabo ou receptor digital, ignore este passo.

- Η αυτόματη εγκατάσταση θα πραγματοποιήσει αναζήτηση και θα αποθηκεύσει όλα τα διαθέσιμα τηλεοπτικά κανάλια.

**Συμβουλή** – Εάν η λήψη των τηλεοπτικών καναλιών που παρακολουθείτε πραγματοποιείται μέσω κουτιού σύνδεσης καλωδιακής ή ψηφιακού δέκτη, μπορείτε να παραλείψετε την αυτόματη εγκατάσταση.

- Installationen är klar.

Tryck på den röda knappen när du vill titta på TV. Om du vill ändra ordningsföljden för TV-kanalerna kan du läsa avsnitt **Ändra ordning för kanalerna**.

- Du har nu gennemført installationen.

Tryk på den røde tast for at se tv. Hvis du gerne vil ændre rækkefølgen af tv-kanaler, skal du se i afsnit **Arranger kanalerne**.

- Installasjonen er fullført.

Hvis du vil endre rekkefølgen på TV-kanalene, kan du se avsnittet **Endre kanalenes rekkefølge**.

- Asennus on valmis.

Aloita television katselu painamalla punaista painiketta. Jos haluat muuttaa televisiokanavien järjestyttä, katso lukua **Kanavien järjestäminen uudelleen**.

- Concluiu a instalação com sucesso.

Prima a tecla vermelha para ver televisão. Se pretende alterar a ordem dos canais, consulte a secção **Reordenar os canais**.

- Η εγκατάσταση ολοκληρώθηκε με επιτυχία.

Πατήστε το κόκκινο πλήκτρο για να παρακολουθήσετε τηλεόραση. Εάν θέλετε να αλλάξετε τη σειρά των τηλεοπτικών καναλιών, δείτε την ενότητα **Αλλαγή σειράς των καναλιών**.

# Blu-ray Disc-spelare, HD-spelkonsol

- DA** Blu-ray-diskafspiller, HD-spilkonsol
- NO** Blu-ray-spiller, HD-spillkonsoll
- FI** Blu-ray-soitin, HD-pelikonsoli
- PT** Leitor de Blu-ray Disc, Consola de jogos de Alta Definição
- GR** Blu-ray Disc player, Κονσόλα παιχνιδιών HD



## • Varning!

Koppla från nätströmmen till TV:n innan du ansluter enheterna.

## • Advarsel

Afbryd strømforstyrningen til tv'et, før du tilslutter enhederne.

## • Advarsel

Koble fra strømmen til TV'en før du kobler til enhetene dine.

## • Varoitus

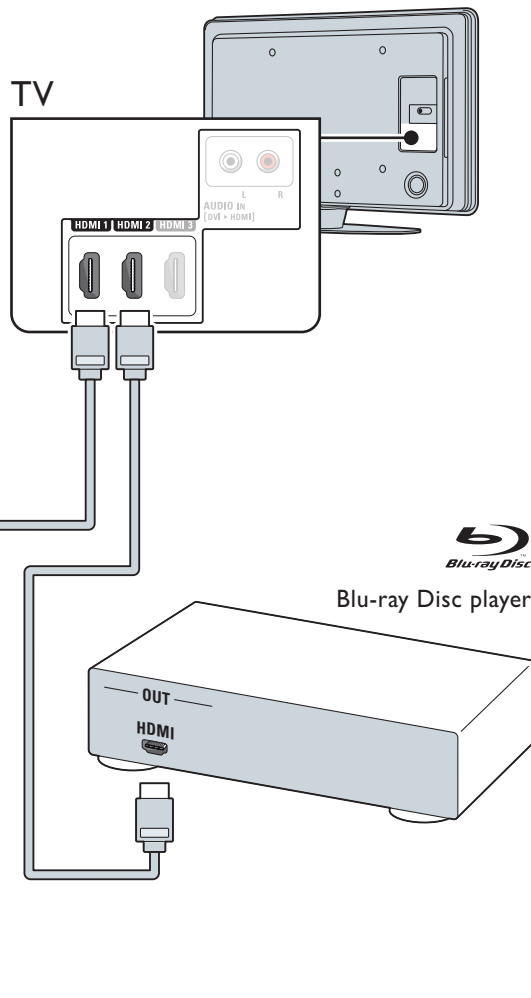
Irrota television virtajohto ennen laitteiden liittämistä.

## • Aviso

Desligar a alimentação principal do televisor antes de ligar os dispositivos.

## • Προσοχή

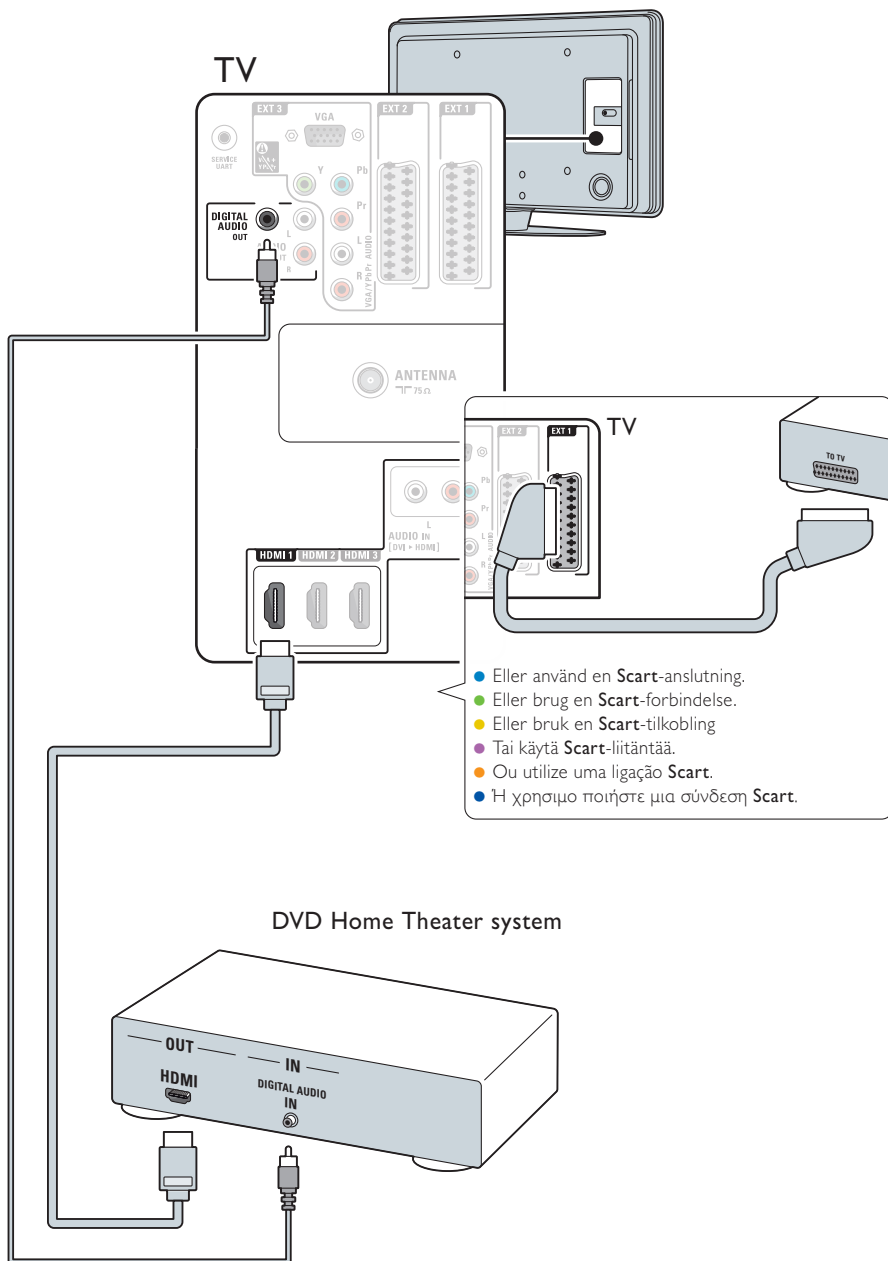
Αποσυνδέστε την τηλεόραση από την τροφοδοσία προτού συνδέσετε τις συσκευές σας.





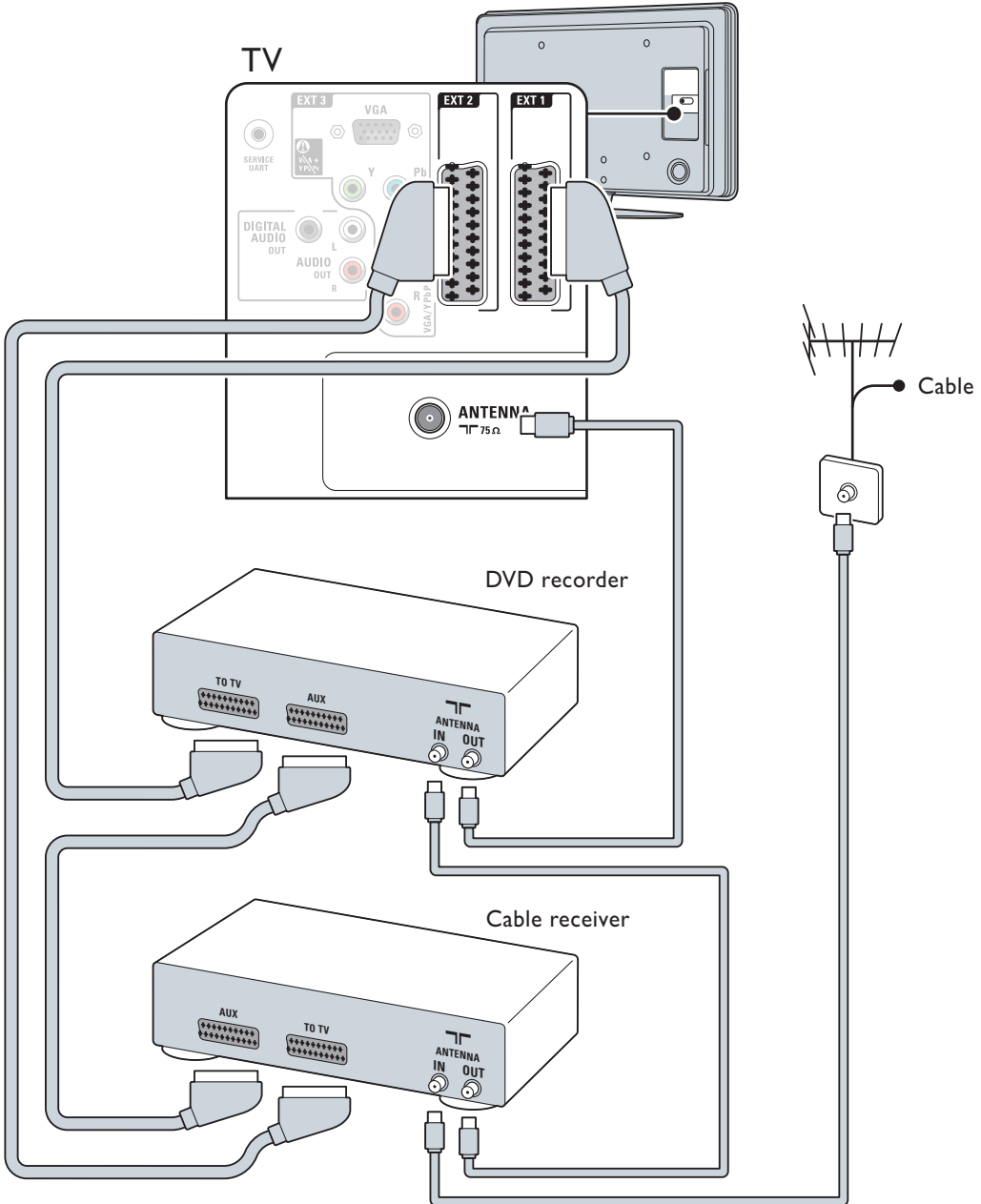
# DVD-hemmabiosystem

- DVD Home Theatre System
- DVD-hjemmekinoanlegg
- DVD-kotiteatterijärjestelmä
- Sistema de cinema em casa DVD
- Σύστημα Home Cinema DVD



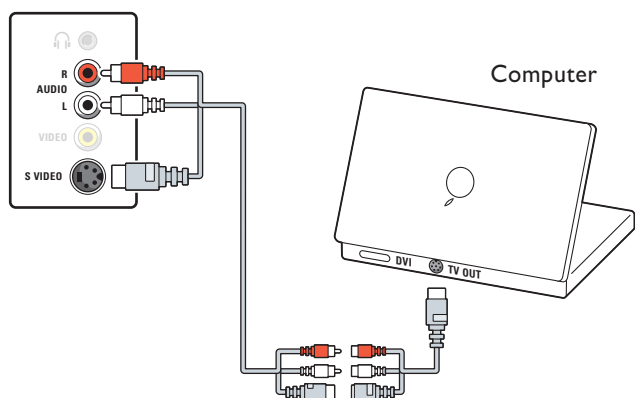
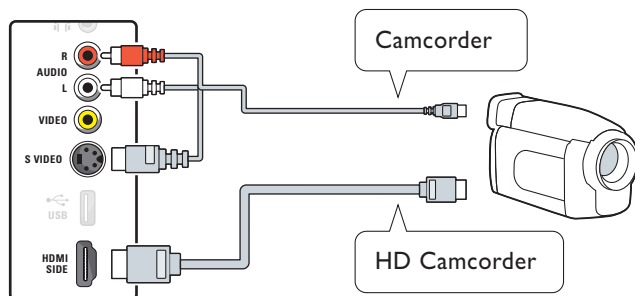
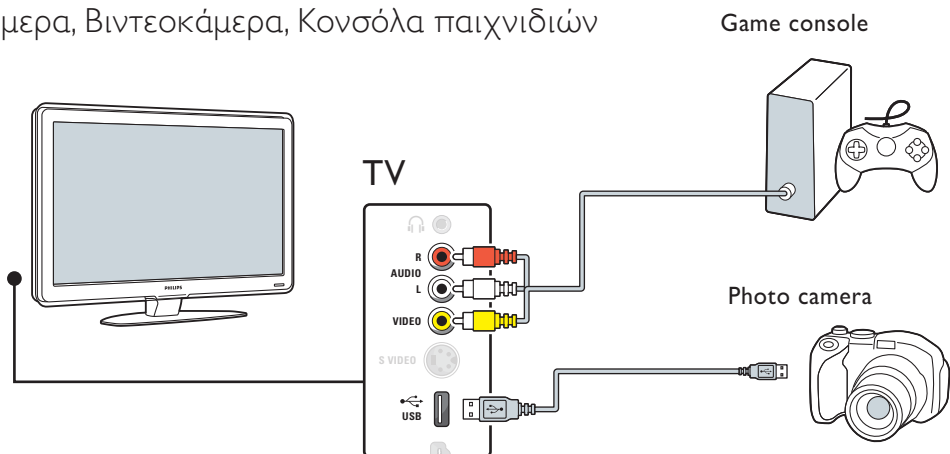
# DVD-recorder, Kabelmottagare

- DVD-optager, Kabelmodtager
- DVD-opptaker, Kabelmottaker
- DVD-tallennin, Kaapelivastaanotin
- Gravador de DVD, Descodificador
- DVD recorder, Καλωδιακός δέκτης



# Fotokamera, Videokameror, Spelkonsol ...

- Fotoapparat, Videokameraer, Spilkonsol
- Fotokamera, Videokamera, Spillkonsoll
- Valokuvakamera, Videokamerat, Pelikonsoli
- Câmera fotografică, Câmaras de Vídeo, Consola de jogos
- Κάμερα, Βιντεοκάμερα, Κονσόλα παιχνιδιών



## • Varning!

Ställ in datorskärmens uppdateringsfrekvens till 60 Hz innan du ansluter datorn.

## • Advarsel

Før pc'en tilsluttes, skal genopfriskningsfrekvensen på skærmen indstilles til 60 Hz.

## • Advarsel

Før du kobler til en PC, må du sette oppdateringshastigheten for PC-skjermen til 60 Hz.

## • Varoitus

Määritä tietokoneen näytön virkistystaajuudeksi 60 Hz ennen kuin teet tietokoneilitäntöjä.

## • Aviso

Antes de ligar o computador, defina a frequência de actualização do monitor do computador para 60 Hz.

## • Προσοχή

Πριν συνδέσετε τον υπολογιστή, ορίστε το ρυθμό ανανέωσης της οθόνης στα 60Hz.



Specifications are subject to change without notice  
Trademarks are the property of Koninklijke Philips Electronics N.V. or their respective owners  
2008 © Koninklijke Philips Electronics N.V. All rights reserved

[www.philips.com](http://www.philips.com)