

Register your product and get support at  
[www.philips.com/welcome](http://www.philips.com/welcome)

5000 series  
5500 series



# Quick start guide

**PHILIPS**



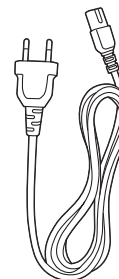
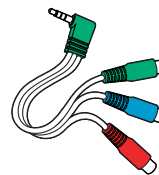
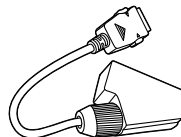
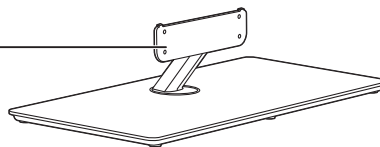
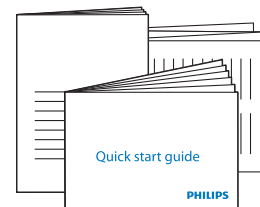
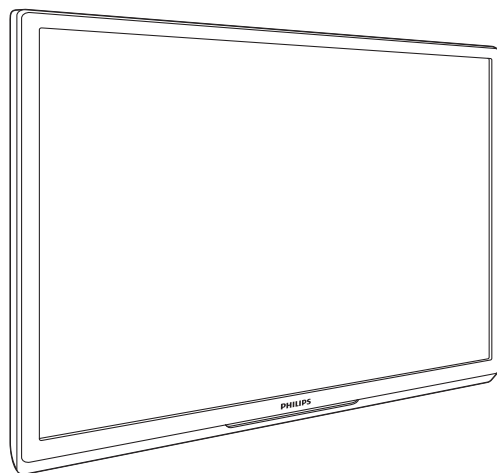


<b>English</b>	Before using your product, read all accompanying safety information.	<b>Norsk</b>	Les all vedlagt sikkerhetsinformasjon før du bruker produktet.
<b>Български</b>	Прочетете цялата приложена към продукта информация за безопасност, преди да го използвате.	<b>Polski</b>	Przed rozpoczęciem korzystania z produktu należy zapoznać się z informacjami dotyczącymi bezpieczeństwa.
<b>Čeština</b>	Před použitím produktu si přečtěte doprovodné bezpečnostní informace.	<b>Português</b>	Antes de utilizar o produto, leia todas as informações de segurança que o acompanham.
<b>Dansk</b>	Læs alle medfølgende sikkerhedsoplysninger, inden du tager produktet i brug.	<b>Română</b>	Înainte de a utiliza acest produs, citiți toate informațiile de siguranță care îl însoțesc.
<b>Deutsch</b>	Lesen Sie vor Verwendung dieses Produkts alle begleitenden Sicherheitsinformationen.	<b>Русский</b>	Перед тем как использовать это изделие, ознакомьтесь с информацией, касающейся безопасности.
<b>Ελληνικά</b>	Πριν χρησιμοποιήσετε το προϊόν, διαβάστε όλες τις παρεχόμενες πληροφορίες ασφάλειας.	<b>Slovenščina</b>	Pred uporabo izdelka preberite vse priložene varnostne informacije.
<b>Eesti</b>	Enne toote kasutamist tutvuge tootega kaasas oleva ohutuslase teabega.	<b>Slovenský</b>	Pred použitím produktu si prečítajte všetky sprievodné bezpečnostné informácie.
<b>Español</b>	Antes de usar el producto, lea toda la información de seguridad adjunta.	<b>Srpski</b>	Pre nego što počnete da koristite proizvod, pročitajte sve prateće informacije o bezbednosti.
<b>Français</b>	Avant d'utiliser votre produit, lisez l'intégralité des consignes de sécurité jointes.	<b>Suomi</b>	Lue kaikki turvallisustiedot ennen tuotteen käyttöä.
<b>Gaeilge</b>	Léigh gach eolas sábháilteachta a ghabhann leis an táirge sula n-úsáideann tú é.	<b>Svenska</b>	Innan du använder produkten ska du läsa all tillhörande säkerhetsinformation.
<b>Hrvatski</b>	Prije korištenja proizvoda pročitajte sve popratne sigurnosne informacije.	<b>ภาษาไทย</b>	ก่อนการใช้ผลิตภัณฑ์ โปรดอ่านข้อมูลความปลอดภัยทั้งหมดที่มาพร้อมผลิตภัณฑ์
<b>Italiano</b>	Prima di utilizzare il prodotto, leggere tutte le relative informazioni sulla sicurezza.	<b>Türkçe</b>	Ürününüzü kullanmadan önce ilgili tüm güvenlik bilgilerini okuyun.
<b>Қазақша</b>	Бұйымды пайдаланбас бұрын барлық берілген қауіпсіздік ақпаратын оқып шығыңыз.	<b>Українська</b>	Перед початком роботи прочитайте всю супутню інформацію про безпеку.
<b>Latviešu</b>	Pirms izstrādājuma lietošanas izlasiet visu sniegto drošības informāciju.	<b>العربية</b>	قبل استخدام المنتج الخاص بكم، يرجى قراءة كافة معلومات الأمان المرفقة مع المنتج.
<b>Lietuvių</b>	Prieš naudodami gaminį perskaitykite visą pridėtą saugos informaciją.		
<b>Magyar</b>	A termék használatá elótt alaposan olvassa el a mellékelt biztonsági tudnivalókat.		
<b>Nederlands</b>	Lees voordat u het product gaat gebruiken eerst alle bijbehorende veiligheidsinformatie.		

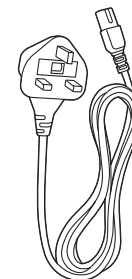


English	What's in the box
Български	Съдържание на кутията
Čeština	Co je v balení
Dansk	Kassens indhold
Deutsch	Lieferumfang
Ελληνικά	Περιεχόμενα συσκευασίας
Eesti	Karbi sisu
Español	Contenido de la caja
Français	Contenu de l'emballage
Gaeilge	A bhfuil sa bhosca
Hrvatski	Što se nalazi u kutiji
Italiano	Contenuto della confezione
Қазақша	Қорап ішіндегі заттар
Latviešu	Iepakojuma saturs
Lietuvių	Kas yra rinkinyje?
Magyar	A doboz tartalma
Nederlands	Wat zit er in de doos?
Norsk	Innholdet i esken
Polski	Zawartość opakowania
Português	Conteúdo da embalagem
Română	Ce conține cutia
Русский	Комплект поставки
Slovenščina	Vsebina škatle
Slovenský	Obsah balenia
Srpski	Šta je u kutiji
Suomi	Pakkauksen sisältö
Svenska	Vad finns i förpackningen?
ภาษาไทย	สิ่งที่อยู่ในบรรจุภัณฑ์
Türkçe	Kutu içeriği
Українська	Комплектація упаковки

العربية محتويات العبوة العربية



(EU)



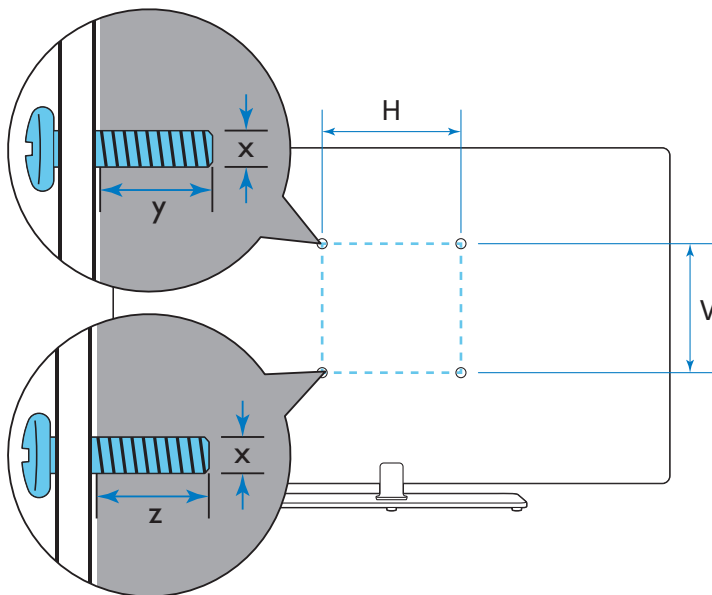
(for UK only)



- English** To wall mount, purchase a suitable bracket.
- Български** За монтиране на стена купете подходяща конзола.
- Čeština** Chcete-li televizor umístit na stěnu, je třeba si zakoupit vhodnou konzolu.
- Dansk** Hvis du vil montere enheden på væggen, skal du købe et egnet vægmonteringsbeslag.
- Deutsch** Kaufen Sie für die Wandmontage eine passende Halterung.
- Ελληνικά** Για τοποθέτηση στον τοίχο, αγοράστε κατάλληλο βραχίονα.
- Eesti** Seinale kinnitamiseks ostke sobiv raam.
- Español** Para el montaje en pared, adquiera una abrazadera adecuada.
- Français** Pour le montage mural, procurez-vous un support adapté.
- Gaeilge** Chun é a chrochadh den bhalla, ceannaigh brac oiriúnach.
- Hrvatski** Da biste montirali na zid, kupite odgovarajući nosač.
- Italiano** Per l'installazione a muro, acquistate un supporto adatto.
- Қазақша** Қабырғара бекіту үшін тиісті тіреуішті сатып алыңыз.
- Latviešu** Iegādājieties atbilstoša garuma skrūves sienas stiprinājumam.
- Lietuvių** Jei norite montuoti prie sienos, įsigykite tinkamą laikiklį.
- Magyar** Ha falra kívánja szerelni a készüléket, vásároljon megfelelő tartót.
- Nederlands** Koop een geschikte beugel als wandsteun.
- Norsk** Kjøp en egnet brakett for veggmontering.
- Polski** Aby zamontować na ścianie, należy zakupić odpowiedni wspornik.
- Português** Para montar na parede, adquira um suporte adequado.
- Română** Pentru a monta pe perete, achiziționați un cadru adecvat.
- Русский** Для крепления на стене приобретите подходящий кронштейн.
- Slovenščina** Če želite namestiti na zid, kupite ustrezen nosilec.
- Slovenský** Ak chcete televízor pripevniť na stenu, kúpte si vhodný držiak.
- Srpski** Da biste postavili na zid, kupite odgovarajući podupirač.
- Suomi** Osta sopiva kannatin seinäasennusta varten.
- Svenska** Om du vill montera på en vägg måste du köpa en passande konsol.
- ภาษาไทย** หากต้องการยึดทีวีกับผนัง ให้ซื้อตัวยึดที่เหมาะสม
- Türkçe** Duvara monte etmek için, uygun bir destek satın alın.
- Українська** Для кріплення на стіні слід придбати відповідний кронштейн.

العربية للتثبيت على الجدار، قم بشراء وحدة تركيب مناسبة.

TV	H	V	x	y	z
32"	200 mm	200 mm	M6	16 mm	13 mm
40"	200 mm	200 mm	M6	16 mm	13 mm
46"	400 mm	400 mm	M6	16 mm	16 mm
55"	400 mm	400 mm	M6	16 mm	16 mm

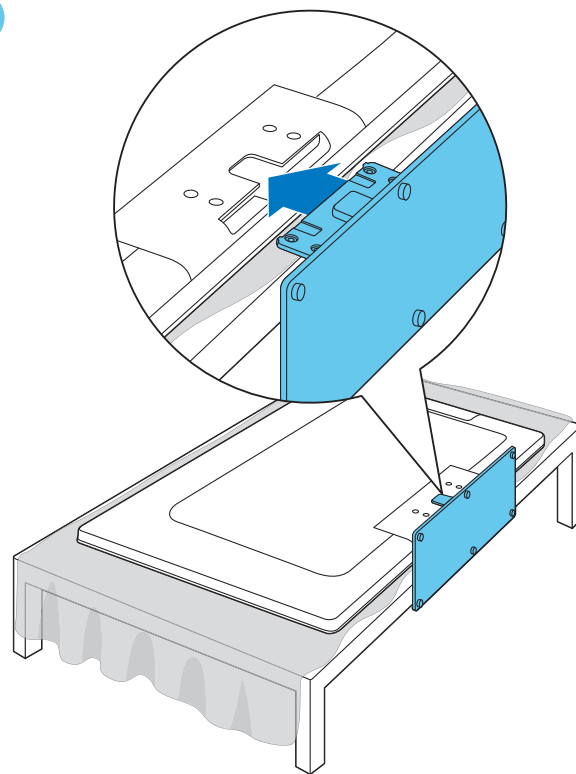


# 1

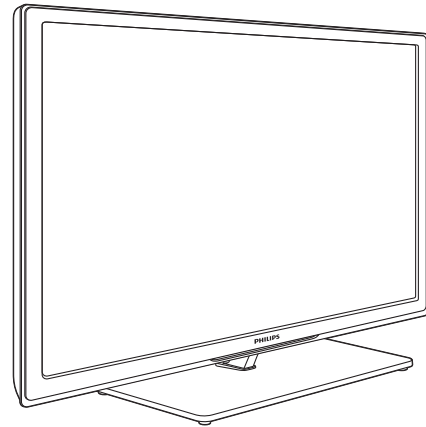
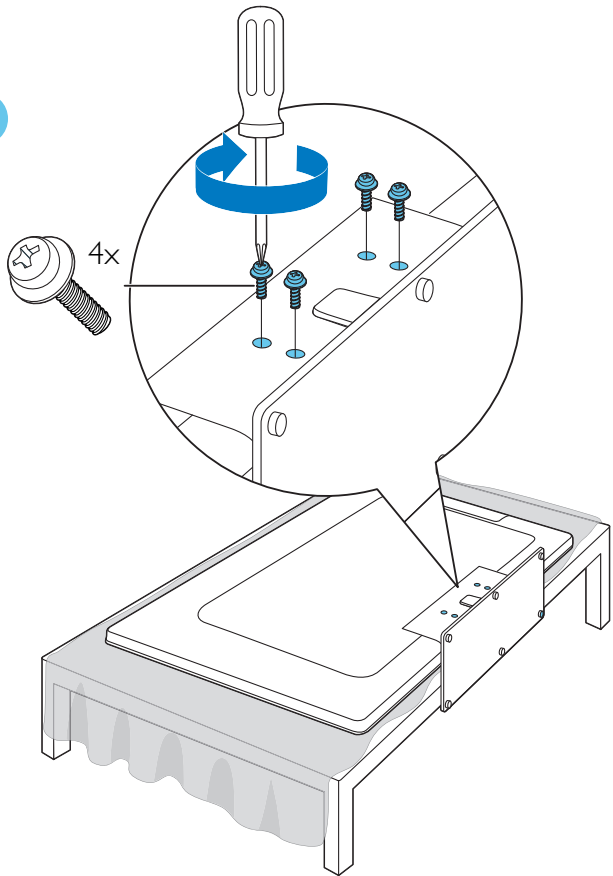
English	Mount the stand
Български	Монтиране на стойката
Čeština	Namontujte podstavec
Dansk	Monter foden
Deutsch	Standfuß montieren
Ελληνικά	Τοποθέτηση βύσσης
Eesti	Paigaldage alusele
Español	Montaje del soporte
Français	Montage du support
Gaeilge	Pláta feiste seastáin
Hrvatski	Montiranje stalka
Italiano	Montaggio del supporto
Қазақша	Тіреуішін орнату
Latviešu	Uzstādiet statīvu
Lietuvių	Stovo montavimas
Magyar	Az állvány felszerelése
Nederlands	De standaard bevestigen
Norsk	Monter stativet
Polski	Mocowanie podstawy
Português	Montar o suporte
Română	Montați suportul
Русский	Установка подставки
Slovenščina	Namestite stojalo
Slovenský	Upevnenie stojana
Srpski	Montirajte postolje
Suomi	Telineen kiinnittäminen
Svenska	Montera stativet
ภาษาไทย	ยึดขาตั้ง
Türkçe	Standı monte etme
Українська	Монтування підставки

تثبيت الحامل العربية

1



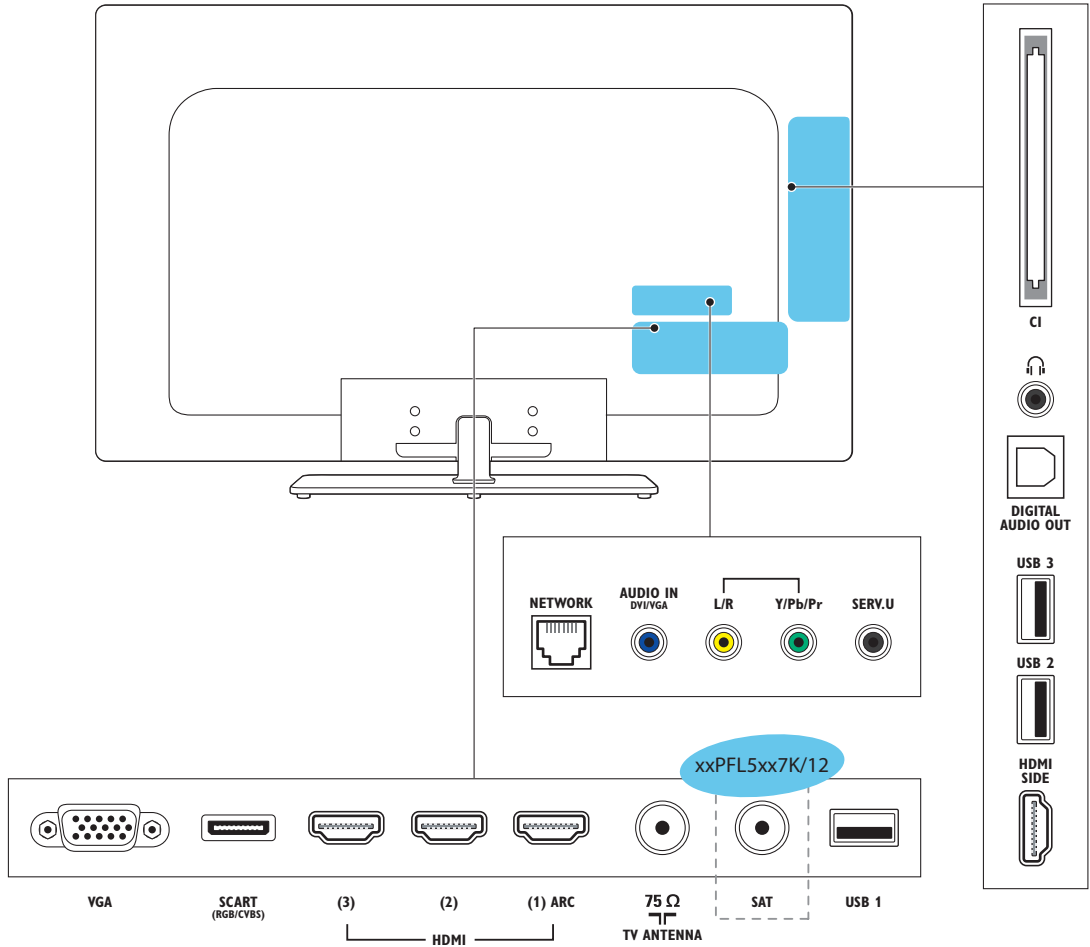
2

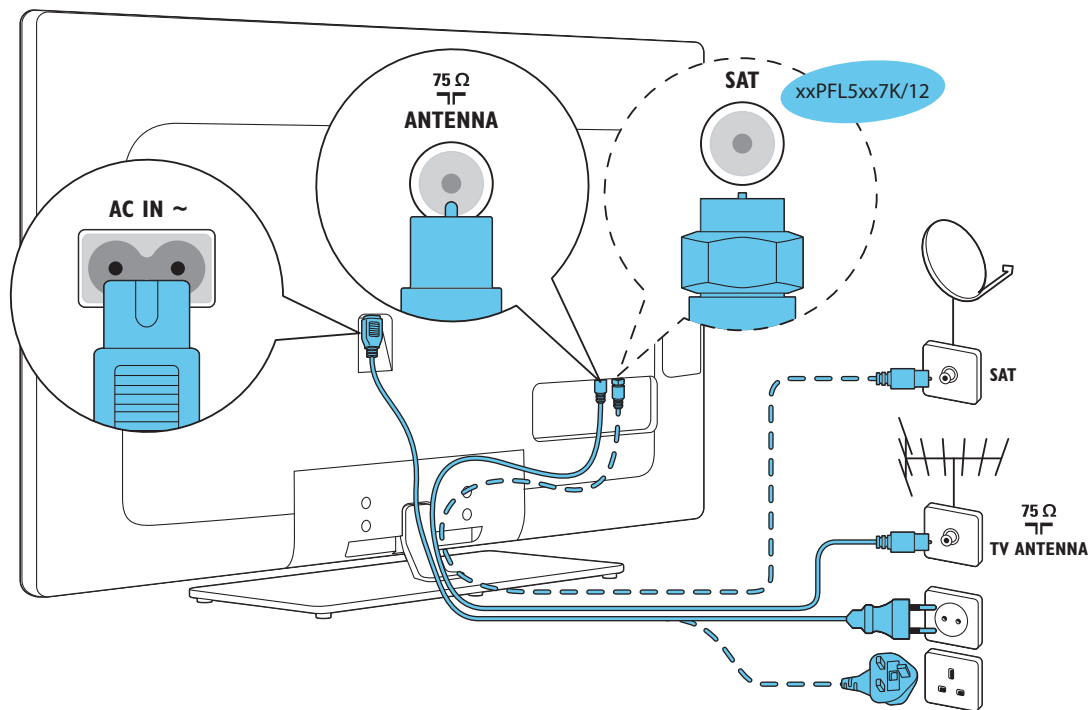


# 2

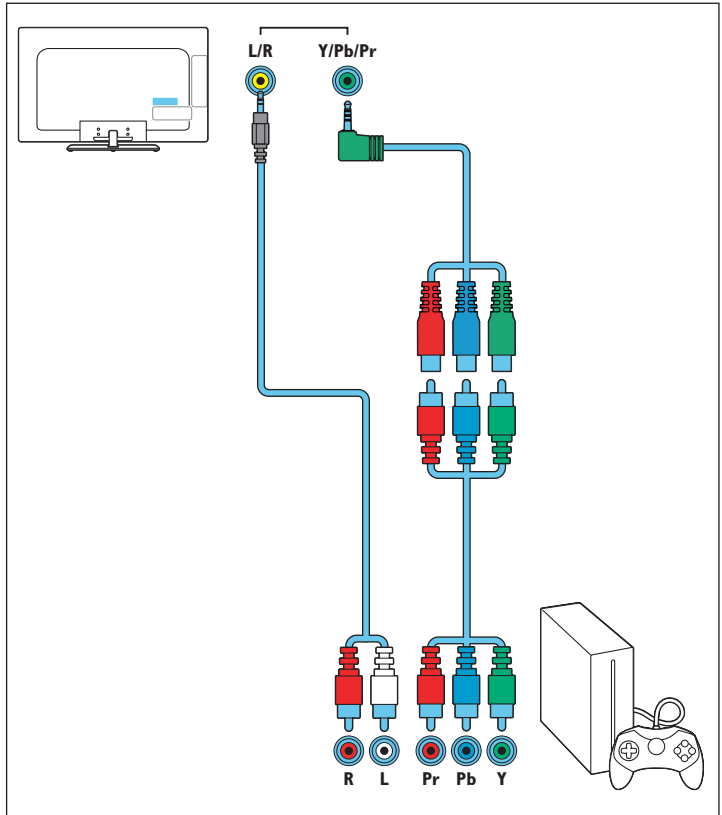
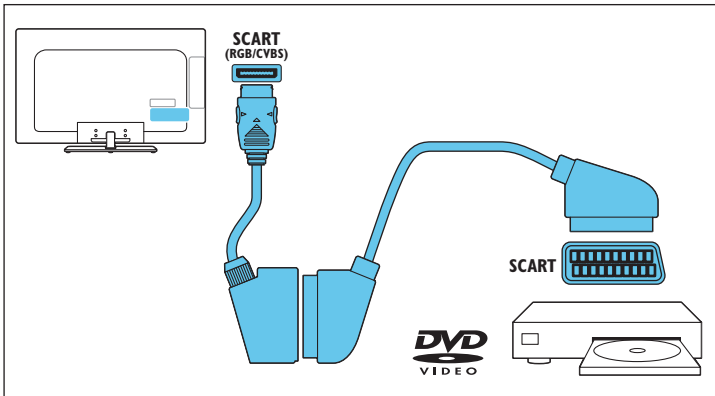
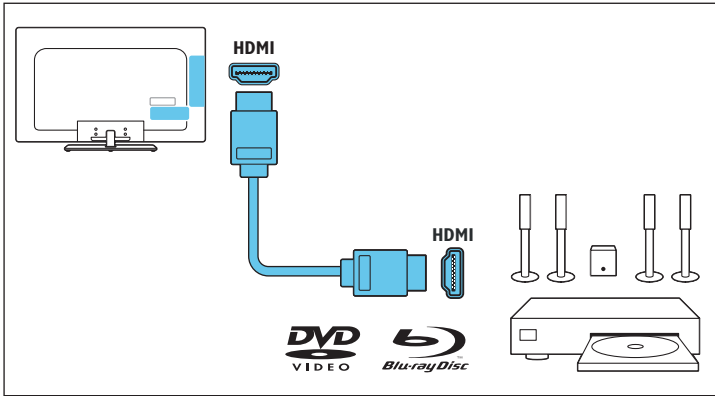
- English Connect
- Български Свързване
- Čeština Připojte
- Dansk Tilslut
- Deutsch Anschließen
- Ελληνικά Σύνδεση
- Eesti Ühendage
- Español Conexión
- Français Connexion
- Gaeilge Nasc
- Hrvatski Povezivanje
- Italiano Collegamento
- Қазақша Жалғай
- Latviešu Pieslēdziet
- Lietuvių Prijungimas
- Magyar Csatlakoztatás
- Nederlands Aansluiten
- Norsk Koble til
- Polski Podłączenie
- Português Ligar
- Română Conectare
- Русский Подключение
- Slovenščina Priključitev
- Slovenský Prípojenie
- Srpski Povezivanje
- Suomi Liitännät
- Svenska Ansluta
- ภาษาไทย เชื่อมต่อ
- Türkçe Bağlantı
- Українська Підключення

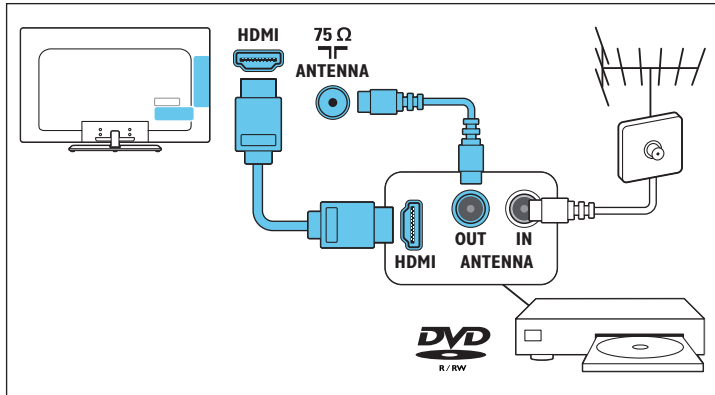
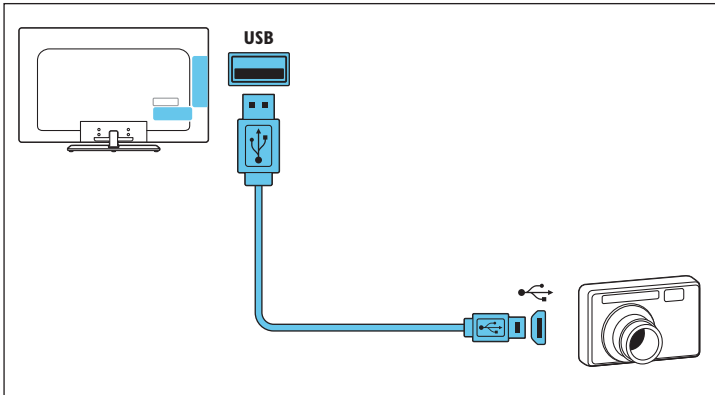
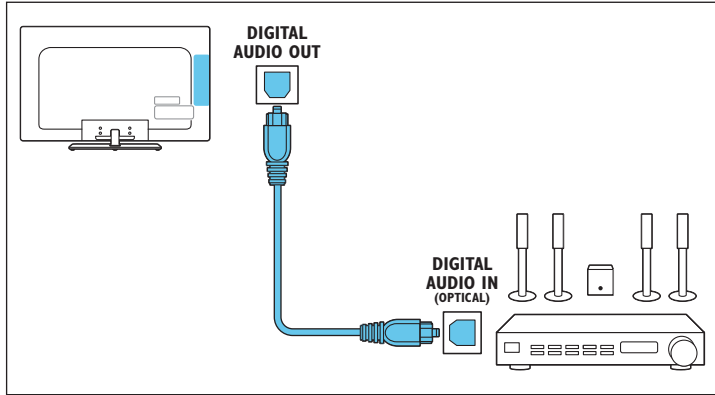
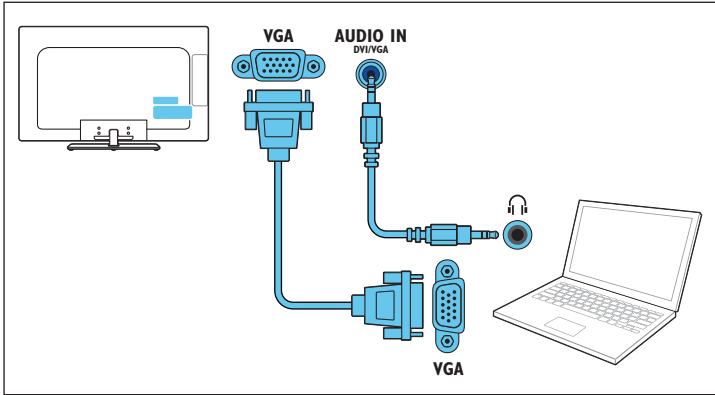
العربية التوصيل







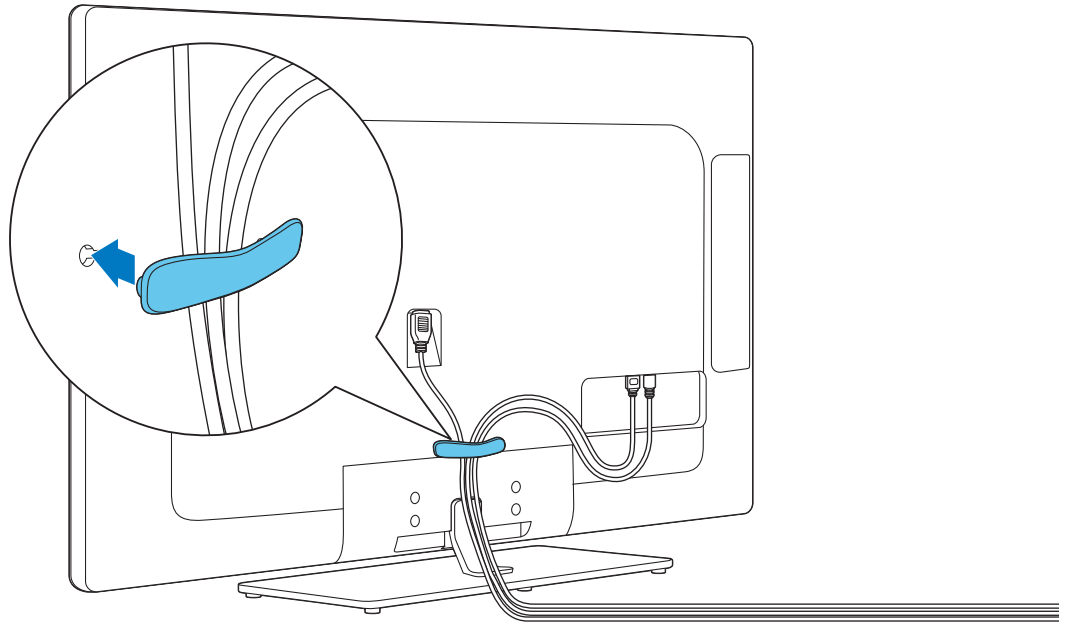




# 3

English	Manage cables
Български	Работа с кабелите
Čeština	Uspořádejte kabely
Dansk	Håndter kabler
Deutsch	Kabelmanagement
Ελληνικά	Διαχείριση καλωδίων
Eesti	Hallake juhtmeid
Español	Manejo de los cables
Français	Gestion des câbles
Gaeilge	Bainistigh cáblaí
Hrvatski	Organizacija kabela
Italiano	Gestione dei cavi
Қазақша	Кабельдерін реттеу
Latviešu	Sastipriniet kabelus
Lietuvių	Kabelių tvarkymas
Magyar	A kábelek elrendezése
Nederlands	Kabels ordenen
Norsk	Ordne kablene
PolSKI	Układanie przewodów
Português	Gerir os cabos
Română	Manipulare cabluri
Русский	Установка кабелей
Slovenščina	Ureditev kablov
Slovenský	Usporiadanie káblov
Srpski	Rukovanje kablovima
Suomi	Kaapeliien hallinta
Svenska	Hantera kablarna
ภาษาไทย	จัดเก็บสายสัญญาณ
Türkçe	Kablo yönetimi
Українська	Поводження з кабелями

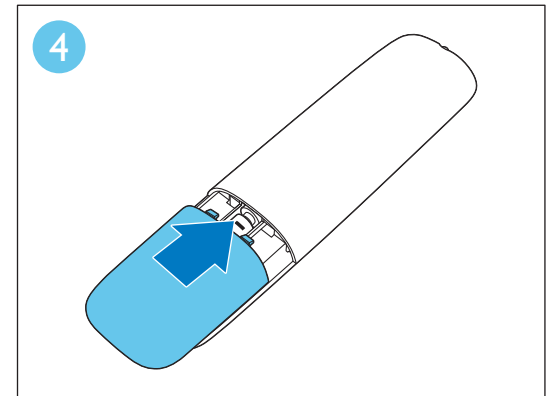
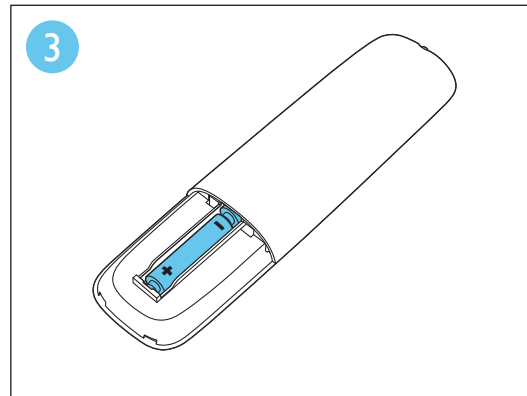
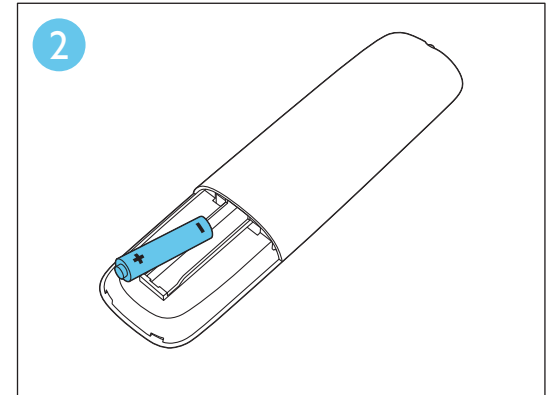
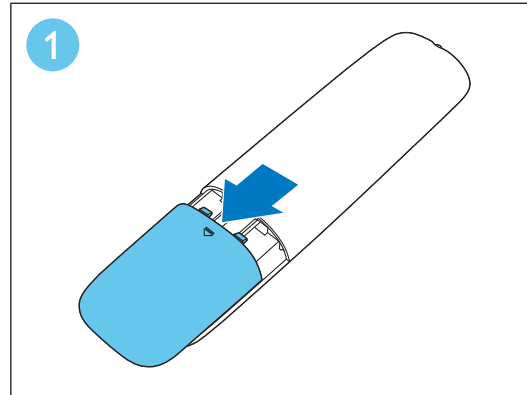
التعامل مع الكابلات العربية



# 4

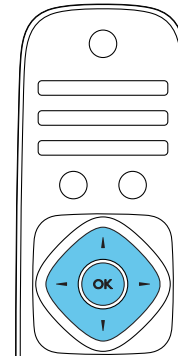
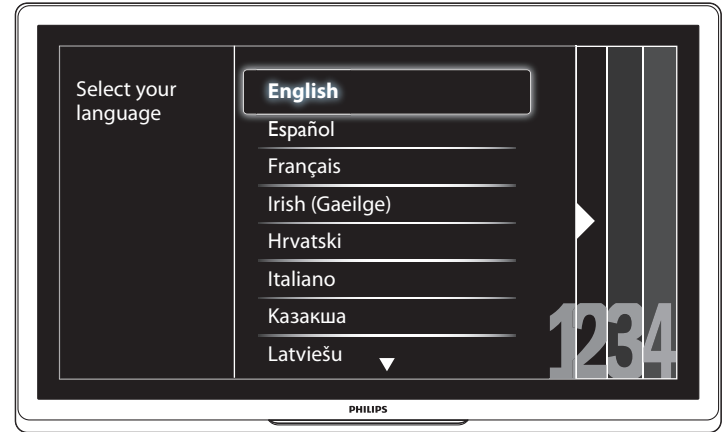
English	Insert batteries
Български	Поставяне на батериите
Čeština	Vložte baterie
Dansk	Isæt batterier
Deutsch	Batterien einsetzen
Ελληνικά	Τοποθέτηση μπαταριών
Eesti	Sisestage patareid
Español	Insertar pilas
Français	Insertion des piles
Gaeilge	Cuir isteach cadhnaí
Hrvatski	Umetnite baterije
Italiano	Inserimento delle batterie
Қазақша	Батарейаларын салу
Latviešu	Ievietojiet baterijas
Lietuvių	Baterijų įdėjimas
Magyar	Elemek behelyezése
Nederlands	Batterijen plaatsen
Norsk	Sett inn batteriene
Polski	Wkładanie baterii
Português	Inserir baterias
Română	Introduceți bateriile
Русский	Установка элементов питания
Slovenščina	Vstavite baterije
Slovenský	Vloženie batérií
Srpski	Ubacite baterije
Suomi	Paristojen asettaminen paikoilleen
Svenska	Sätta i batterierna
ภาษาไทย	ใส่แบตเตอรี่
Türkçe	Pilleri takma
Українська	Встановлення батарей

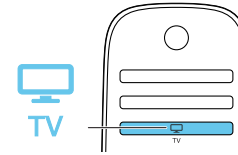
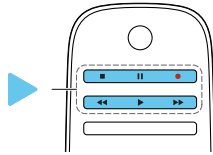
إدخال البطاريات العربية



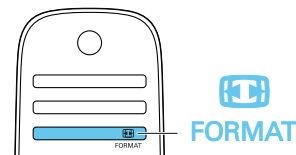
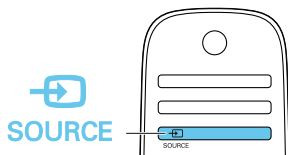
# 5

<b>English</b>	Select your language and follow the onscreen instructions.	<b>Norsk</b>	Velg språk og følg instruksjonene på skjermen.
<b>Български</b>	Изберете желания език и следвайте инструкциите на екрана.	<b>Polski</b>	Wybierz język i postępuj zgodnie z instrukcjami wyświetlanymi na ekranie.
<b>Čeština</b>	Vyberte jazyk a postupujte dle pokynů na obrazovce.	<b>Português</b>	Seleccionar o idioma e seguir as instruções no ecrã.
<b>Dansk</b>	Vælg sprog, og følg instruktionerne på skærmen.	<b>Română</b>	Selectați limba și urmați instrucțiunile de pe ecran.
<b>Deutsch</b>	Wählen Sie Ihre Sprache und folgen Sie den Anweisungen am Bildschirm.	<b>Русский</b>	Выберите язык и следуйте инструкциям на экране.
<b>Ελληνικά</b>	Επιλέξτε γλώσσα και ακολουθήστε τις οδηγίες που εμφανίζονται στην οθόνη.	<b>Slovenščina</b>	Izberite jezik in sledite navodilom na zaslonu.
<b>Eesti</b>	Valige keel ja järgige ekraanil kuvatavaid juhiseid.	<b>Slovenský</b>	Vyberte jazyk a postupujte podľa pokynov na obrazovke.
<b>Español</b>	Seleccione su idioma y siga las instrucciones en pantalla.	<b>Srpski</b>	Izaberite svoj jezik i sledite uputstva na ekranu.
<b>Français</b>	Sélectionnez votre langue et suivez les instructions à l'écran.	<b>Suomi</b>	Valitse kieli ja toimi näyttöön tulevien ohjeiden mukaan.
<b>Gaeilge</b>	Roghnaigh do theanga agus lean na treoracha scáileáin.	<b>Svenska</b>	Välj språk och följ instruktionerna på skärmen.
<b>Hrvatski</b>	Odaberite svoj jezik i slijedite upute na zaslonu.	<b>ภาษาไทย</b>	เลือกภาษาของคุณและทำตามคำแนะนำบนหน้าจอ
<b>Italiano</b>	Selezionare la lingua e seguire le istruzioni a video.	<b>Türkçe</b>	Dili seçin ve ekrandaki talimatları uygulayın.
<b>Қазақша</b>	Тілді таңдап, экрандағы нұсқауларды орындаңыз.	<b>Українська</b>	Виберіть мову та виконуйте вказівки на екрані.
<b>Latviešu</b>	Atlasiet valodu un ievērojiet ekrānā redzamos norādījumus.	<b>العربية</b>	اختر لغتك و اتبع التعليمات الظاهرة على الشاشة.
<b>Lietuvių</b>	Pasirinkite savo kalbą ir vykdykite instrukcijas ekrane.		
<b>Magyar</b>	Válassza ki a nyelvet, és kövesse a képernyőn látható utasításokat.		
<b>Nederlands</b>	Selecteer uw taal en volg de instructies op het scherm.		





EN <b>Play buttons</b> Control playback of media files	GA <b>Cnaipí seanma</b> Rialaigh athsheinm comhad meán	RO <b>Butoane redare</b> Controlați redarea fișierelor media	EN <b>TV</b> Switch source to watch TV	GA <b>Teilifís</b> Athraigh an fhoinsé chun féachaint ar an teilifís	RO <b>TV</b> Comutați sursa pentru a vă uita la televizor
BG <b>Бутони за пускане</b> Управление на възпроизвеждането на мултимедийни файлове	HR <b>Gumbi za reprodukciju</b> Upravljanje reprodukcijom medijskih datoteka	RU <b>Кнопки воспроизведения</b> Управление воспроизведением файлов мультимедиа	BG <b>Телевизор</b> Превключване на източник за гледане на телевизия	HR <b>TV</b> prebacivanje izvora na gledanje televizijskog programa	RU <b>ТВ</b> Переключение источника для просмотра телевизора
CS <b>Tlačítka přehrávání</b> Ovládání přehrávání souborů médií	HU <b>Lejátszási gombok</b> Műsorfajlok lejátszását vezérlik	SL <b>Gumbi za predvajanje</b> Za predvajanje predstavnostnih datotek	CS <b>Tlačítko TV</b> Přepnutí na televizní vysílání	HU <b>TV</b> A forrást TV-nézésre váltja át	SL <b>TV</b> Gledanje televizije
DA <b>Afspilningsknapper</b> Til afspilning af mediefiler	IT <b>Pulsanti di riproduzione</b> Controllare la riproduzione file multimediali	SK <b>Tlačidlá prehrávania</b> Ovládanie prehrávania mediálnych súborov	DA <b>TV</b> Skift kilde til tv-visning	IT <b>TV</b> Cambiare la sorgente per guardare la TV	SK <b>TV</b> Prepnutím zdroja začať sledovať televízne vysielanie
DE <b>Wiedergabetasten</b> Wiedergabe von Mediendateien steuern	KK <b>Ойнату түймөсү</b> Медиа файлдардын ойнатылуун бақылау	SR <b>Dugmad za reprodukciju</b> Kontrola reprodukcije medijskih datoteka	DE <b>Fernseher</b> Auf Fernseh wiedergabe umschalten	KK <b>Теледидар</b> Теледидар көрүү үшүн дереккөз косу	SR <b>TV</b> Promena izvora radi gledanja TV-a
EL <b>Κουμπιά Αναπαραγωγής</b> Ελεγχος αναπαραγωγής αρχείων πολυμέσων	LT <b>Leidimo mygtukai</b> Vaizdo ir garso failų atsukimo valdymas	SV <b>Uppspelningsknappar</b> Styr uppspeling av mediefiler	EL <b>Τηλεόραση</b> Αλλαγή πηγής σε παρακολούθηση τηλεόρασης	LT <b>TV</b> Šaltinio jungimas, kad būtų galima žiūrėti TV	SV <b>TV</b> Växla källa till TV
ES <b>Botones de reproducción</b> Controlar la reproducción de archivos multimedia	LV <b>Atskaņošanas kontroles pogas</b> Pārvaldīt multivides failu atskaņošanu	TH <b>ปุ่มเล่น</b> ควบคุมการเล่นสื่อ	ES <b>TV</b> Cambiar fuente para ver TV	LV <b>TV</b> Pārslēgt avotu, lai skatītos TV	TH <b>ทีวี</b> เปลี่ยนแหล่งข้อมูลเพื่อดูทีวี
ET <b>Esitusnupud</b> Juhivad meediumifailide taasesitamist	NL <b>Afspeelknoppen</b> Afspelen van mediabestanden bedienen	TR <b>Oynatma düğmeleri</b> Medya dosyalarının oynatılmasını denetler	ET <b>TV</b> vahetab vaatamisallikaks teleri	NL <b>TV</b> Bron overschakelen om TV te bekijken	TR <b>TV</b> TV izlemeniz için kaynağı değiştirir
FI <b>Toistopainikkeet</b> Hallitse mediätiedostojen toisto	NO <b>Avspillingsknapper</b> Kontroller avspilling av mediefiler	UK <b>Кнопки відтворення</b> Керування відтворенням файлів мультимедіа	FI <b>TV</b> Vaihda lähdetä television katsomiseksi	NO <b>TV</b> Bytt kilde for å se på TV	UK <b>ТВ</b> Переключення джерела для перегляду телевізора
FR <b>Touches de lecture</b> Contrôler la lecture des fichiers multimédias	PL <b>Przyciski odtwarzania</b> Kontrola odtwarzania plików multimedialnych	AR <b>أزرار التشغيل</b> للتحكم في تشغيل ملفات الوسائط	FR <b>TV</b> Changer de source pour regarder la télévision	PL <b>TV</b> Włącz źródło, aby obejrzeć telewizję	AR <b>التلفزيون</b> لتبديل المصدر إلى وضع مشاهدة التلفزيون
	PT <b>Botões de Reprodução</b> Controlar a reprodução de ficheiros de multimedia			PT <b>TV</b> Mudar de origem para ver televisão	



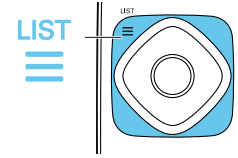
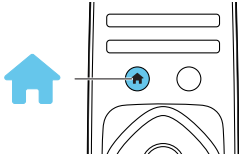
<b>EN Source</b> Access a connected device	<b>GA Foinse</b> Táir ar ghléas nasctha
<b>BG Източник</b> Достъп до свързано устройство	<b>HR Izvor</b> pristup priključenom uređaju
<b>CS Zdroj</b> Přístup na připojené zařízení	<b>HU Forrás</b> Kapcsolatba lép egy csatlakoztatott készülékkel
<b>DA Kilde</b> Åbn en tilsluttet enhed	<b>IT Sorgente</b> Accedere ad un dispositivo collegato
<b>DE Quelle</b> Auf ein angeschlossenes Gerät zugreifen	<b>KK Теледидар</b> Теледидар көру үшин дереккөз көсү
<b>EL Πηγή</b> Πρόσβαση σε συνδεδεμένη συσκευή	<b>LT Šaltinis</b> Prieiga prie prijungto įrenginio
<b>ES Fuente</b> Acceder al dispositivo conectado	<b>LV Avots</b> Piekļūt pieslēgtajai iekārtai
<b>ET Source (Allikas)</b> pääs ühendatud seadmesse	<b>NL Bron</b> Overschakelen naar aangesloten apparaat
<b>FI Lähde</b> Käytä yhdistettyä laitetta	<b>NO Kilde</b> Åpne en tilkoblet enhet
<b>FR Source</b> Accéder à un périphérique connecté	<b>PL Źródło</b> Dostęp do podłączonego urządzenia
	<b>PT Origen</b> Aceder a um dispositivo ligado

<b>RO Sursă</b> Accesați dispozitivul conectat	<b>RU Источник</b> Доступ к подключенным устройствам
<b>SL Vir</b> Preklop na priključeno napravo	<b>SK Zdroj</b> Pristup k pripojenému zariadeniu
<b>SR Izvor</b> Pristup povezanom uređaju	<b>SV Källa</b> Få åtkomst till en ansluten enhet
<b>TH แหล่ง</b> เข้าดูอุปกรณ์ที่เชื่อมต่อกับ	<b>TR Kaynak</b> Bağlı cihazlara erişim sağları
<b>UK Джерело</b> Доступ до підключених пристроїв	<b>AR المصدر</b> للوصول إلى جهاز متصل

<b>EN Format</b> Change picture format	<b>GA Formáid</b> Athraigh formáid an phictiúir
<b>BG Формат</b> Промяна на формата на картината	<b>HR Oblik</b> Promjena oblika slike
<b>CS Formát</b> Změna formátu obrazu	<b>HU Formátum</b> Mégváltoztatja a képfarmátumot
<b>DA Format</b> Skift billedformat	<b>IT Formato</b> Cambiare il formato dell'immagine
<b>DE Format</b> Bildformat ändern	<b>KK Формат</b> Суреттин форматын өзгөртү
<b>EL Μορφή</b> Αλλαγή μορφής εικόνας	<b>LT Formatas</b> Vaizdo formato pakeitimas
<b>ES Formato</b> Cambiar el formato de imagen	<b>LV Formāts</b> Mainīt attēla formātu
<b>ET Vorming</b> Muudab pildi vormingut	<b>NL Formaat</b> Endre bildeformat
<b>FI Muoto</b> Vaihda kuvamuotoa	<b>NO Format</b> Åpne en tilkoblet enhet
<b>FR Format</b> Changer de format d'image	<b>PL Format</b> Zmiana formatu obrazu
	<b>PT Formato</b> Alterar formato do filme

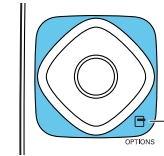
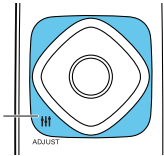
<b>RO Format</b> Modificați formatul imaginii	<b>RU Формат</b> Изменение формата изображения
<b>SL Format</b> Spreminjanje formata slike	<b>SK Formát</b> Zmena formátu obrazu
<b>SR Format</b> Promena formata slike	<b>SV Format</b> Ändra bildformat
<b>TH รูปแบบ</b> เปลี่ยนรูปแบบไฟล์ภาพ	<b>TR Biçim</b> Resim biçimini değiştirir
<b>UK Формат</b> Зміна формату зображення	

التنسيق AR  
لتغيير تنسيق الصورة

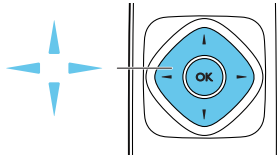


EN	<b>Home</b> Access the Home menu	GA	<b>Baile</b> Tar ar an roghchlár Baile	PT	<b>Casa</b> Aceder ao menu Casa	EN	<b>List</b> Access the TV channel list	GA	<b>Liosta</b> Tar ar liosta na gcinéal teilifíse	PT	<b>Lista</b> Aceder à lista de canais do televisor
BG	<b>Начало</b> Достъп до меню Начало	HR	<b>Početni izbornik</b> Pristup početnom izborniku	RO	<b>Acasă</b> Accesați meniul Acasă	BG	<b>Списък</b> Достъп до списъка с телевизионни канали	HR	<b>Popis</b> Pristup popisu televizijskih programa	RO	<b>Listă</b> Accesați lista cu canalele TV
CS	<b>Doma</b> Přechod do nabídky Doma	HU	<b>Otthon</b> Megjeleníti az Otthon menüt	RU	<b>Главное меню</b> Переход к основному меню	CS	<b>Seznam</b> Přechod na seznam televizních stanic	HU	<b>Lista</b> Megjeleníti a TV-csatornák listáját	RU	<b>Список</b> Переход к списку каналов
DA	<b>Hjem</b> Åbn menuen Hjem	IT	<b>Home</b> Accedere al menu Home	SL	<b>Začetni meni</b> Preklop na začetni meni	DA	<b>Liste</b> Åbn tv-kanalisten	IT	<b>Elenco</b> Accedere all'elenco dei canali TV	SL	<b>Seznam</b> Odpred seznam TV-kanalov
DE	<b>Start</b> Das Startmenü öffnen	KK	<b>Бастапқы</b> Бастапқы мәзірге кіру	SK	<b>Domov</b> Přístup k ponuke Domov	DE	<b>Liste</b> Auf die Senderliste zugreifen	KK	<b>Тізім</b> Теледидар арнасы тізіміне кіру	SK	<b>Zoznam</b> Přístup k zoznamu TV kanálov
EL	<b>Αρχική σελίδα</b> Πρόσβαση στο μενού της Αρχικής σελίδας	LT	<b>Pradžia</b> Prieiga prie pradžios meniu	SR	<b>Početak</b> Pristup početnom meniju	EL	<b>Λίστα</b> Πρόσβαση στη λίστα τηλεοπτικών καναλιών	LT	<b>Sąrašas</b> Prieiga prie TV kanalų sąrašo	SR	<b>Lista</b> Pristup listi TV kanala
ES	<b>Casa</b> Acceder al menú Casa	LV	<b>Sākums</b> Piekļūt sākuma izvēnei	SV	<b>Hemma</b> Visa menyen Hemma	ES	<b>Lista</b> Acceder a la lista de canales de TV	LV	<b>Saraksts</b> Piekļūt TV kanālu sarakstam	SV	<b>Lista</b> Visa listan över TV-kanaler
ET	<b>Kodu</b> Pääs kodumenüüsse	NL	<b>Startpagina</b> Het menu Start openen	TH	<b>หน้าแรก</b> เข้าเมนูหน้าแรก	ET	<b>List (Loend)</b> Pääs telekanalite loendis	TH	<b>รายการ</b> เข้าดูรายการช่องทีวี	TH	<b>รายการ</b> เข้าดูรายการช่องทีวี
FI	<b>Koti</b> Vaihda kuvamuotoa	NO	<b>Hjem</b> Åpne Hjem-menyen	TR	<b>Anasayfa</b> Ana menüye erişim sağlar	FI	<b>Luettele</b> Avaa television kanavaluettelo	TR	<b>Liste</b> TV kanallan listesine erişim sağlar	TR	<b>Liste</b> TV kanallan listesine erişim sağlar
FR	<b>Accueil</b> Avaa Koti-valikko	PL	<b>Menu główne</b> Dostęp do menu głównego	UK	<b>Головне меню</b> Перехід до основного меню	FR	<b>List</b> Accéder à la liste des chaînes de télévision	UK	<b>Список</b> Перехід до списку каналів	UK	<b>Список</b> Перехід до списку каналів
				القائمة الرئيسية AR						القائمة AR	
				للوصول إلى القائمة الرئيسية						للوصول إلى قائمة القنوات التلفزيونية	





EN <b>Adjust</b> Adjust TV settings	CEartaigh na scrúithe teilifíse	Ajustar definições de TV	EN <b>Options</b> Access currently available options	GA <b>Roghanna</b> Tar ar na roghanna atá ar fáil faoi láthair	RO <b>Opțiuni</b> Accesați opțiunile disponibile în momentul respectiv
BG <b>Настройка</b> Регулиране на настройките на телевизора	HR <b>Prilagodba</b> Prilagodba postavki televizora	RO <b>Reglare</b> Reglați setările televizorului	BG <b>Опции</b> Достъп до наличните в момента опции	HR <b>Mogućnosti</b> pristup trenutno dostupnim mogućnostima	RU <b>Параметры</b> Переход к доступным параметрам
CS <b>Nastavení</b> Volba nastavení televizoru	HU <b>Beállítás</b> Lehetőséget ad a TV beállításainak módosítására	RU <b>Настройка</b> Настройка параметров телевизора	CS <b>Možnosti</b> Zobrazení aktuálně dostupných možností	HU <b>Lehetőségek</b> Megjeleníti az éppen elérhető lehetőségeket	SL <b>Možnosti</b> Nastavitev možnosti, ki so na voljo
DA <b>Juster</b> Juster tv-indstillinger	IT <b>Regola</b> Regolare le impostazioni del televisore	SL <b>Prilaganje</b> Prilaganje nastavitev televizorja	DA <b>Indstillinger</b> Åbn de aktuelt tilgængelige indstillinger	IT <b>Opzioni</b> Accedere alle opzioni attualmente disponibili	SK <b>Možnosti</b> Prístup k aktuálne dostupným možnostiam
DE <b>Anpassen</b> Fernseheneinstellungen anpassen	KK <b>Реттеу</b> Теледидар параметрлерин реттеу	SK <b>Úpravy</b> Úprava nastavení televízora	DE <b>Optionen</b> Auf aktuell verfügbare Optionen zugreifen	KK <b>Опциялар</b> Афымдагы кол жетимди опцияларга кіру	SR <b>Оpcije</b> Pristup trenutno dostupnim opcijama
EL <b>Ρύθμιση</b> Προσαρμογή των ρυθμίσεων τηλεόρασης	LT <b>Reguliuoti</b> TV nustatymų regulavimas	SR <b>Podешavanje</b> Podешavanje postavki TV-a	EL <b>Επιλογές</b> Πρόσβαση στις τρέχουσες διαθέσιμες επιλογές	LT <b>Parinkty</b> Prieiga prie šiuo metu pasiekiamų parinkčių	SV <b>Alternativ</b> Visa tillgängliga alternativ
ES <b>Ajustar</b> Ajustar configuración del televisor	LV <b>Pielāgot</b> Pielāgot TV iestatījumus	SV <b>Justera</b> Justera TV-inställningar	ES <b>Opciones</b> Ajustar configuración del televisor	LV <b>Opcijas</b> Piekļūt pieejamajām opcijām	TH <b>ตัวเลือก</b> เข้าใช้ตัวเลือกที่มีในปัจจุบัน
ET <b>Adjust (Reguleerimine)</b> Teleri sätete reguleerimine	NL <b>Aanpassen</b> Tv-instellingen aanpassen	TR <b>Ayarlar</b> TV ayarlarını yapar	ET <b>Options (Valikud)</b> Pääs saadaolevate valikute juurde	NL <b>Opties</b> Momenteel beschikbare opties openen	TR <b>Seçenekler</b> Ö an kullanılan seçeneklere erişim sağlar
FI <b>Säädä</b> Säädä television asetuksia	NO <b>Juster</b> Juster TV-innstillinger	UK <b>Надаштування</b> Надаштування параметрів телевізора	FI <b>Asetukset</b> Acceder a las opciones disponibles	NO <b>Alternativer</b> Åpne tilgjengelige alternativer	UK <b>Параметри</b> Перехід до доступних параметрів
FR <b>Adjust</b> Régler les paramètres du téléviseur	PL <b>Regulacja</b> Regulacja ustawień telewizora	AR <b>الضبط</b> لضبط إعدادات التلفزيون	FR <b>Options</b> Accéder aux options disponibles	PL <b>Opcje</b> Dostęp do obecnie dostępnych opcji	AR <b>الخيارات</b> للوصول إلى الخيارات المتاحة حالياً
GA <b>Cearthaigh</b>	PT <b>Ajustar</b>			PT <b>Opções</b> Aceder às opções disponíveis actualmente	



<b>EN Navigation</b> Navigate through menus and select items	<b>GA Nascleanúint</b> Déan nascleanúint trí na roghchláir agus roghnaigh mír(eanna)	<b>PT Navegação</b> Navegar nos menus e itens seleccionados
<b>BG Навигиране</b> Навигация през менюта и избор на позиции	<b>HR Mogućnosti</b> pristup trenutno dostupnim mogućnostima	<b>RO Navigare</b> Navigați prin meniuri și selectați elemente
<b>CS Ovládání</b> Procházení nabídek a volba položek	<b>HU Navigáció</b> Lehetővé teszi a navigálást és elemek kiválasztását a menükben	<b>RU Навигация</b> Навигация по меню и выбор установок
<b>DA Navigation</b> Naviger i menuer, og vælg elementer	<b>IT Navigazione</b> Spostarsi tra i menu e selezionare le voci	<b>SL Krmarjenje</b> Premikanje po menjijih in izbiranje možnosti
<b>DE Navigation</b> Durch Menüs navigieren und Menüpunkte auswählen	<b>KK Опциялар</b> Афымдагы кол жетимди опцияларга кірү	<b>SK Navigačné tlačidlo</b> Pohyb v ponukách alebo uskutočnenie výberu
<b>EL Πλοήγηση</b> Πλοήγηση στα μενού και επιλογή στοιχείων	<b>LT Naršymas</b> Meniu naršymas ir programų pasirinkimas	<b>SR Navigacija</b> Kretanje kroz menije i izbor stavki
<b>ES Navegación</b> Navegar por los menús y seleccionar opciones	<b>LV Navigācija</b> Pārvietoties starp izvēlnēm un atlasīt objektus	<b>SV Navigering</b> Navigera i menyer och gör val
<b>ET Naveerimine</b> Naveeerige menüüdes ja valige üksusi	<b>NL Navigatie</b> Navigeren in menu's en items selecteren	<b>TH สำรารว</b> เลือกรวเมนูและเลือกรวรายการ
<b>FI Siirtyminen</b> Liiku valikoissa ja valitse kohteita	<b>NO Navigering</b> Naviger gjennom menyer og velg elementer	<b>TR Gezinme</b> Menülerde gezinmenizi ve öğeleri seçmenizi sağlar
<b>FR Navigation</b> Naviguer dans les menus et sélectionner des éléments	<b>PL Navigacja</b> Nawigacja w menu i wybór elementów	<b>UK Навігація</b> Навігація по меню та вибір установок
		<b>التنقل AR</b> التنقل في القوائم واختيار العناصر



www.philips.com/support

<b>English</b>	For sustainability, the user manual is not printed and available in your product as onscreen help. A printable user manual as well as product updates is available from <a href="http://www.philips.com/support">www.philips.com/support</a> .	<b>Ελληνικά</b>	Για λόγους προστασίας του περιβάλλοντος, το εγχειρίδιο χρήστη δεν έχει τυπωθεί και παρέχεται στο προϊόν σας ως βοήθεια επί της οθόνης. Στον ιστότοπο <a href="http://www.philips.com/support">www.philips.com/support</a> μπορείτε να εκτυπώσετε το εγχειρίδιο χρήστη καθώς και να βρείτε ενημερώσεις για το προϊόν.	<b>Hrvatski</b>	Radi održivosti, korisnički se priručnik ne isporučuje u tiskanom obliku, nego je dostupan na vašem proizvodu u obliku pomoći na ekranu. Verzija priručnika za ispis kao i ažuriranja za proizvod dostupni su na <a href="http://www.philips.com/support">www.philips.com/support</a> .	<b>Magyar</b>	A fenntarthatóság érdekében a felhasználói kézikönyv nem nyomtatott formában, hanem a képernyőn megjelenő súgóként érhető el. A nyomtatható felhasználói kézikönyv és a termékfrissítések a <a href="http://www.philips.com/support">www.philips.com/support</a> webhelyen érhetők el.
<b>Български</b>	С цел разумно използване на природните ресурси ръководството за потребителя не е отпечатано и може да се намери в продукта под формата на екранна помощ. Подходящо за печат ръководство за потребителя, както и актуализации за продуктите, са налични на адрес <a href="http://www.philips.com/support">www.philips.com/support</a> .	<b>Eesti</b>	Säästvuse nimel ei trükitata kasutusjuhendit välja ja see on saadaval tootes ekraanisikrina. Nii väljatrukutat kasutusjuhend kui ka tootevärskendused on saadaval aadressil <a href="http://www.philips.com/support">www.philips.com/support</a> .	<b>Italiano</b>	Per la sostenibilità ambientale, il manuale per l'utente non è stato stampato ed è disponibile come guida su schermo fornita con il prodotto. La versione stampabile del manuale per l'utente e gli aggiornamenti per il prodotto sono disponibili all'indirizzo <a href="http://www.philips.com/support">www.philips.com/support</a> .	<b>Nederlands</b>	Uit milieuoverwegingen is de gebruikershandleiding niet in gedrukte vorm beschikbaar, maar als Help op het scherm. U kunt zowel een zelf af te drukken handleiding als productupdates downloaden op <a href="http://www.philips.com/support">www.philips.com/support</a> .
<b>Čeština</b>	Z důvodů snahy o zachování trvalé udržitelného rozvoje není uživatelská příručka vytisknuta, ale je dostupná jako elektronická nápověda v televizoru. Pro tisk vhodnou verzi uživatelské příručky najdete na stránkách <a href="http://www.philips.com/support">www.philips.com/support</a> .	<b>Español</b>	Por motivos de sostenibilidad, el manual de usuario no está en formato impreso, aunque puede verlo en formato de ayuda en pantalla en el propio producto. En <a href="http://www.philips.com/support">www.philips.com/support</a> , puede acceder a un manual de usuario en formato preparado para impresión y también a actualizaciones del producto.	<b>Қазақша</b>	пайдаланушы нұсқаулығы басылып шығарылмаған, бірақ оны экрандағы анықтамадан алуға болады. Басып шығарылатын пайдаланушы нұсқаулығы мен бұйым жаңартуларын <a href="http://www.philips.com/support">www.philips.com/support</a> веб-сайтынан алуға болады.	<b>Norsk</b>	Av bærekraftshensyn leveres brukerhåndboken som hjelp på skjermen og ikke i trykt form. På <a href="http://www.philips.com/support">www.philips.com/support</a> finner du en brukerhåndbok du kan skrive ut, samt produktoppdateringer.
<b>Dansk</b>	Af hensyn til bæredygtighed er denne manual ikke trykt på papir men tilgængelig i dit produkt som skærmbjælp. En printbar brugervejledning samt produktopdateringer er tilgængelige på <a href="http://www.philips.com/support">www.philips.com/support</a> .	<b>Français</b>	Dans un souci de durabilité, le manuel d'utilisation n'est pas imprimé. Il est disponible dans votre produit sous forme d'aide à l'écran. Un manuel d'utilisation imprimable et des mises à jour pour votre produit sont disponibles à la page <a href="http://www.philips.com/support">www.philips.com/support</a> .	<b>Latviešu</b>	Lai nodrošinātu ērtāku uzturēšanu, lietotāja rokasgrāmata netiek drukāta, bet ir pieejama produktā kā palīdzība elektroniskā formātā. Izdrukājama lietotāja rokasgrāmata un produktu atjauninājumi ir pieejami vietnē <a href="http://www.philips.com/support">www.philips.com/support</a> .	<b>Polski</b>	W trosce o środowisko niniejszy podręcznik użytkownika nie został wydrukowany, ale jest dostępny w poszczególnych produktach jako pomoc wyświetlana na ekranie. Podręcznik użytkownika do wydrukowania, jak również aktualizacje informacji o produktach są dostępne pod adresem <a href="http://www.philips.com/support">www.philips.com/support</a> .
<b>Deutsch</b>	Aus Nachhaltigkeitsgründen wird die Bedienungsanleitung nicht gedruckt und ist in Ihrem Produkt als Bildschirmhilfe verfügbar. Eine druckbare Bedienungsanleitung sowie Produktupdates finden Sie unter <a href="http://www.philips.com/support">www.philips.com/support</a> .	<b>Gaeilge</b>	Ar mhaithe le hinbhuanaitheacht, ní bhfaighfear lámhleabhar an úsáideora i bhfoirm chlóite ach mar chabhair scáileán. Gheofar lámhleabhar úsáideora inchlóite mar aon le nuashonruithe táirge ó <a href="http://www.philips.com/support">www.philips.com/support</a>	<b>Lietuvių</b>	Laikydamiis tvarumo principo pateikiame nespausdintinį kiekvieno gaminio naudotojo vadovą, kuris pateikiamas kaip ekrano žinynas. Spausdintinį naudotojo vadovą ir gaminio naujinius rasite svetainėje <a href="http://www.philips.com/support">www.philips.com/support</a> .	<b>Português</b>	Por motivos de sustentabilidade, o manual de utilizador não está disponível na versão impressa, mas sim como ajuda no ecrã. Um manual de utilizador imprimível, bem como atualizações do produto, encontra-se disponível a partir do site <a href="http://www.philips.com/support">www.philips.com/support</a> .

**Română** Pentru protejarea mediului înconjurător, manualul de utilizare nu a fost tipărit și este disponibil în produsul dumneavoastră ca și asistență pe ecran. Un manual de utilizare care poate fi tipărit cât și actualizări ale produsului sunt disponibile la [www.philips.com/support](http://www.philips.com/support).

**Русский** Для охраны окружающей среды руководство пользователя не напечатано, а включено в продукт в виде интерактивной справки. Руководство пользователя для печати, а также обновления для продукта см. по адресу [www.philips.com/support](http://www.philips.com/support).

**Slovenščina** Uporabniški priročnik iz trajnostnih razlogov ni v tiskani obliki in je na voljo v vašem izdelku kot zaslonška pomoč. Uporabniški priročnik v obliki, ki jo lahko natisnete, in posodobitve za izdelek so na voljo na spletni strani [www.philips.com/support](http://www.philips.com/support).

**Slovenský** Pre lepšiu udržateľnosť sa používateľská príručka neposkytuje v tlačenej, ale v elektronickej podobe pomocníka v rámci vášho produktu. Používateľská príručka, ktorú si možno vytlačiť, ako aj aktualizácie produktu sú k dispozícii na stránke [www.philips.com/support](http://www.philips.com/support).

**Srpski** Radi očuvanja životne sredine, korisničko uputstvo nije odštampano, i uz proizvod koji posedujete dostupno je u vidu pomoći na ekranu. Korisničko uputstvo koje se može odštampati i ažuriranja za proizvod dostupni su na adresi [www.philips.com/support](http://www.philips.com/support).

**Suomi** Ympäristön suojelemiseksi käyttöopasta ei paineta, vaan se on käytettävissä tuotteessa näyttöohjeena. Painettu käyttöopas ja ajankohtaisia tietoja tuotteesta on saatavilla osoitteesta [www.philips.com/support](http://www.philips.com/support).

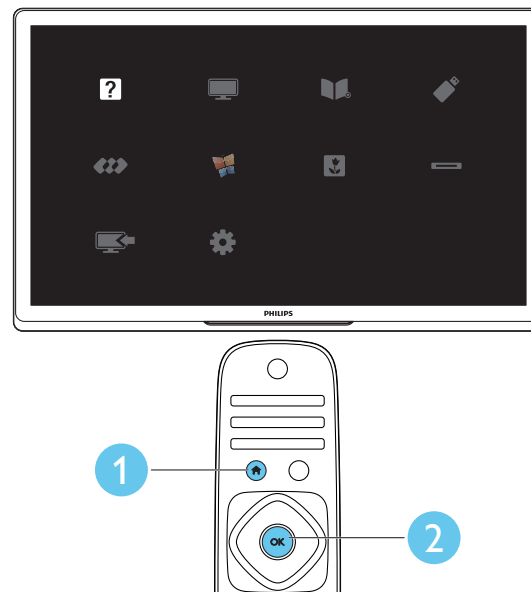
**Svenska** Användarhandboken finns av miljöhänsyn inte tryckt på papper, utan finns istället tillgänglig i din produkt som en skärmläslig. En utskrivbar användarhandbok och produktuppdateringar finns på [www.philips.com/support](http://www.philips.com/support).

**ภาษาไทย** เพื่อการอนุรักษ์สิ่งแวดล้อม คู่มือผู้ใช้จะไม่ได้รับการตีพิมพ์ แต่จะมีอยู่ในวิธีใช้บนหน้าจอผลิตภัณฑ์ของคุณ คุณสามารถดูคู่มือผู้ใช้ที่สามารถพิมพ์ออกมาได้และขอมูลการอัปเดตผลิตภัณฑ์ใน [www.philips.com/support](http://www.philips.com/support).

**Türkçe** Sürdürülebilirlik sağlanması amacıyla bu kullanıcı kılavuzu basılmamış ve ürününüzde ekran yardımı olarak sağlanmıştır. Yazdırılabilir kullanıcı kılavuzu için [www.philips.com/support](http://www.philips.com/support) adresini ziyaret edin.

**Українська** З метою збереження довкілля посібник користувача відсутній у друкованому вигляді та наданий у виробі як екранна довідка. Придатний для друку посібник користувача, а також оновлення для виробу можна знайти за адресою [www.philips.com/support](http://www.philips.com/support).

**العربية** وللحفاظ على البيئة، لم تتم طباعة دليل المستخدم وهو متاح في المنتج الخاص بك على الشاشة. ويمكنك أيضا الحصول على إصدار قابل للطباعة من دليل المستخدم وعلى تحديثات للمنتج من على [www.philips.com/support](http://www.philips.com/support)







Non-contractual images. / Images non contractuelles. / Außervertragliche Bilder.

All registered and unregistered trademarks are property of their respective owners.

Specifications are subject to change without notice.

Trademarks are the property of Koninklijke Philips Electronics N.V. or their respective owners.

2012 © Koninklijke Philips Electronics N.V. All rights reserved.

[www.philips.com](http://www.philips.com)

