

Register your product and get support at
www.philips.com/welcome

HSB4383/93



EN User manual

ZH-CN 用户手册

PHILIPS

目录

| | | | |
|------------------------|----|-----------------------------|----|
| 1 重要信息 | 3 | 5 播放 | 17 |
| 安全 | 3 | 播放光盘 | 17 |
| 注意事项 | 4 | 使用光盘菜单 | 17 |
| | | 选择音频语言 | 17 |
| | | 选择字幕语言 | 17 |
| | | 将音频输出与视频播放同步 | 17 |
| | | 从 USB 播放 | 18 |
| | | 播放 DivX 视频 | 18 |
| | | 播放 MP3/WMA/图片文件 | 18 |
| | | 播放控制 | 19 |
| | | 选择重复/随机播放选项 | 19 |
| | | 重复 A-B (DVD/VCD/CD/MP3/WMA) | 19 |
| | | 向前/向后搜索 | 19 |
| | | 从上次停播的点继续播放视频 | 19 |
| | | 播放选项 | 19 |
| | | 显示播放信息 | 19 |
| | | 放大/缩小图像 | 19 |
| | | 更改声道 | 19 |
| | | 图片查看选项 | 19 |
| | | 开始对图片进行幻灯片放映 | 19 |
| | | 旋转图片 | 20 |
| | | 开始播放带音乐的幻灯片 | 20 |
| 2 您的 DVD 家庭影院系统 | 6 | | |
| 产品简介 | 6 | | |
| 包装内物品 | 6 | | |
| 主装置概述 | 7 | | |
| 遥控器概述 | 8 | | |
| 3 连接 | 10 | | |
| 放置设备 | 10 | | |
| 将扬声器连接到主装置 | 10 | | |
| 连接电视 | 10 | | |
| 连接视频电缆 | 10 | | |
| 选项 1: 通过 HDMI 连接 | 11 | | |
| 选项 2: 通过分量视频连接 | 11 | | |
| 选项 3: 通过复合视频连接 | 12 | | |
| 连接音频电缆 | 12 | | |
| 连接 FM 天线 | 12 | | |
| 连接电源 | 12 | | |
| 4 使用入门 | 14 | 6 调整设置 | 21 |
| 准备遥控器 | 14 | 通用设定 | 21 |
| 开机 | 14 | 切换到待机模式 | 21 |
| 手动设置无线连接 | 14 | 音频设定 | 22 |
| 查找正确的观看频道 | 14 | 视频设定 | 22 |
| 选择正确的电视系统 | 15 | 初期设定 | 23 |
| 选择菜单显示语言 | 15 | | |
| 打开逐行扫描 | 15 | 7 调谐至 FM 电台 | 25 |
| 手动关闭逐行扫描模式 | 15 | 自动设定电台 | 25 |
| 使用 Philips EasyLink | 16 | 手动设定电台 | 25 |
| | | 调谐至预设电台 | 25 |
| | | 8 调节音量和音效 | 26 |
| | | 调节音量 | 26 |
| | | 选择音效 | 26 |
| | | 选择预设音效 | 26 |
| | | 选择环绕立体声音效 | 26 |
| | | 调整高音/低音级别 | 26 |
| | | 静音 | 26 |

| | |
|---------------|----|
| 9 其它功能 | 27 |
| 连接其它设备 | 27 |
| 聆听音乐播放机内容 | 27 |

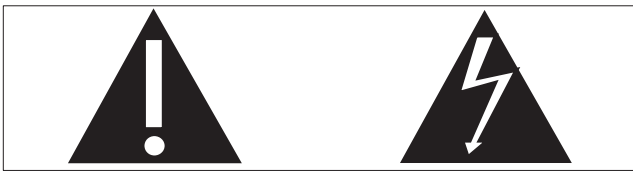
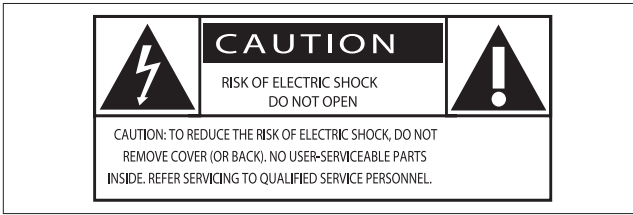
| | |
|----------------|----|
| 10 产品信息 | 28 |
| 规格 | 28 |
| 放大器 | 28 |
| 光盘 | 28 |
| 调谐器 (FM) | 28 |
| 扬声器 | 28 |
| 一般信息 | 29 |
| 支持的光盘格式 | 29 |
| USB 播放性能信息 | 29 |

| | |
|----------------|----|
| 11 故障排除 | 30 |
|----------------|----|

| | |
|--------------|----|
| 12 附录 | 31 |
| 安装到墙上 | 31 |
| 随附的安装套件所含物品 | 31 |
| 需要的其它物品 | 31 |
| 安装主装置和扬声器 | 31 |

1 重要信息

了解这些安全标志



此“闪电标志”表示设备中的未绝缘材料可能导致触电。为了家人的人身安全，请不要拆除产品外壳。

“惊叹号”表示需要对某些功能引起注意，您应仔细阅读附带的说明书以防止出现操作和维护问题。

警告：为减少火灾或触电危险，此设备应避免淋雨或受潮，不得将装有液体的物体（如花瓶）放在此设备上。

注意：为防止触电，将插头的宽插片完全插入宽插槽。

安全

- ① 阅读这些说明。
 - ② 保留这些说明。
 - ③ 注意所有警告。
 - ④ 遵循所有说明。
 - ⑤ 不要在靠近水的地方使用本设备。
 - ⑥ 只能使用干布进行清洁。
 - ⑦ 不要堵塞任何通风口。按照制造商的说明进行安装。
 - ⑧ 不要在任何热源附近安装，如散热器、蓄热器、炉具或其它发热设备（包括扩音器）。
 - ⑨ 对于使用极化电源的国家/地区，请不要破坏极化或接地型插头的安全用途。极化插头具有两个插片，其中一个插片比另一个插片宽。接地型插头具有两个插片和一个接地插脚。宽插片或插脚用于安全目的。如果所提供的插头与您的插座不匹配，请咨询电工以更换旧插座。
注意：为防止触电，请将插头的宽插片完全插入宽插槽。
- 
- ⑩ 防止电源线被踩踏或挤夹，特别是在插头、电源插座和设备电源线出口位置。
 - ⑪ 仅使用制造商指定的附件/配件。
 - ⑫ 仅使用制造商指定或随设备销售的手推车、支座、三脚架、支架或桌台。使用手推车时，请小心移动载有产品的手推车，以避免翻倒造成伤害。
- 
- ⑬ 在雷电天气期间或长期不用的情况下，请拔下本设备的电源插头。
 - ⑭ 所有维修均应由合格的维修人员来执行。设备有任何损坏时，如电源线或插入损坏，液体溅到或物体落到设备上，设备淋雨或受潮，无法正常运行，或者跌落，均需要进行维修。
 - ⑮ 电池使用注意事项 为防止电池泄漏而造成人身伤害、财产损失或设备损坏：
 - 按照设备上标明的 + 和 -，正确安装所有电池。

- 请勿混合使用电池（旧电池与新电池或碳电池与碱性电池，等等）。
- 若打算长期不用设备，应取出电池。
- 不可将电池置于高温环境，如阳光直射处、明火或类似环境。

- ⑩ 切勿将本设备暴露在漏水或溅水环境下。
- ⑪ 不要将任何危险源放在设备上（例如装有液体的物体、点燃的蜡烛）。
- ⑫ 本产品可能含铅或汞。出于环境考虑，可能需要按规定处理这些材料。有关弃置或回收的信息，请联系当地管理部门或电子工业联盟：www.eiae.org。



警告

- 切勿拆下本装置的外壳。
- 切勿润滑本装置的任何部件。
- 将本装置置于水平、坚硬的平稳表面上。
- 切勿将本装置放在其它电子设备上面。
- 仅在室内使用本装置。让本装置远离水、湿气和盛有液体的物体。
- 应让本装置远离阳光直射、明火或高温。
- 切勿直视本装置内部的激光束。



警告

- 将电源插头或产品耦合器用作断开设备时，该断开设备应可以随时使用。

本装置的壁装只能由专职人员来执行。本装置只能安装在适当的挂架上，并且挂架所在的墙壁必须能够安全地承载本装置的重量。若壁挂安装不当，则可能造成严重的人身伤害或产品损坏。切勿尝试由自己来完成本装置的壁装。

注意事项

如果用户未经 Philips 优质生活部门的明确许可而擅自对此设备进行更改或修改，则可能导致其无权操作此设备。

环境信息

已省去所有不必要的包装。我们努力使包装易于分为三种材料：纸板（盒）、泡沫塑料（缓冲物）和聚乙烯（袋、保护性泡沫片）。

您的系统包含可回收利用的材料（如果由专业公司拆卸）。请遵守当地有关包装材料、废电池和旧设备的处理的规定。



进行受版权保护材料（包括计算机程序、文件、广播和录音）的未授权复制可能会侵犯版权并构成犯罪。不得将此设备用于这些目的。



HDMI、HDMI 徽标和高清多媒体接口是 HDMI Licensing LLC 的商标或注册商标。



DivX、DivX 认证及相关徽标是 DivX, Inc. 的商标，并在许可下使用。

DivX Ultra 认证的正式产品。可播放所有版本的 DivX 视频（包括 DivX 6），可提升 DivX 媒体文件和 DivX 媒体格式的播放效果。



在美国 第 5,451,942、5,956,674、5,974,380、5,978,762、6,487,535 号专利和其它已注册及正在申请的美国和世界专利许可下制造。DTS 和 DTS 数字环绕声是 DTS, Inc 的注册商标，DTS 徽标以及 Symbol 是 DTS, Inc 的商标。© 1996-2007 DTS, Inc. 保留所有权利。



USB-IF 徽标是 Universal Serial Bus Implementers Forum, inc 的商标。



在杜比实验室许可下制造。“杜比”、“定向逻辑”和双 D 符号是杜比实验室的商标。



在杜比实验室许可下制造。“Dolby”和双 D 符号是杜比实验室的商标。



ENERGY STAR 以及 ENERGY STAR 标记是已在美国注册的 商标。



注

- 经测试，此设备符合根据 FCC 规则第 15 章规定对 B 类数字设备作出的限制。这些限制旨在合理地防止住宅安装中的有害干扰。此设备生成、使用并可辐射射频能量，如果不根据说明进行安装和使用，可能对无线电通信引起有害的干扰。但是，并不能保证在特定安装中不出现干扰。

如果此设备对无线电或电视接收产生了有害干扰（可通过打开和关闭设备来判断），建议用户尝试采取下列一种或多种措施来消除干扰：

- 重新调谐或重新定位接收天线。
- 拉开设备与接收器之间的间距。
- 将设备连接至与接收器所连接到的电路不同的电路中的插座。
- 如需帮助，请咨询经销商或有经验的无线电/电视技术员。

本装置包括此标签：



注

- 型号铭牌位于本设备的底部。

2 您的 DVD 家庭影院系统

欢迎购买并使用 Philips 产品！为了您能充分享受 Philips 提供的支持，请在 www.Philips.com/welcome 注册您的产品。本 DVD 家庭影院系统经过精心设计，可为您的家居环境生辉添色。欣赏具有多声道环绕立体声和卓越画质的 DVD 家庭影院系统。

产品简介


使用本装置，您可以：

- 观看 DVD/VCD/SVCD 或 USB 设备中的视频
 - 欣赏光盘或 USB 设备中的音乐
 - 查看光盘或 USB 设备中的图片
 - 收听 FM 收音机
 - 您可使用单个遥控器来控制 EasyLink 兼容设备
 - 将音频输出与视频输出同步
- 您可通过以下音效来丰富音频输出：
- 环绕声体验
 - 预设声音模式

本装置支持以下媒体/光盘格式：



您可播放具有以下区域码的 DVD 光盘：

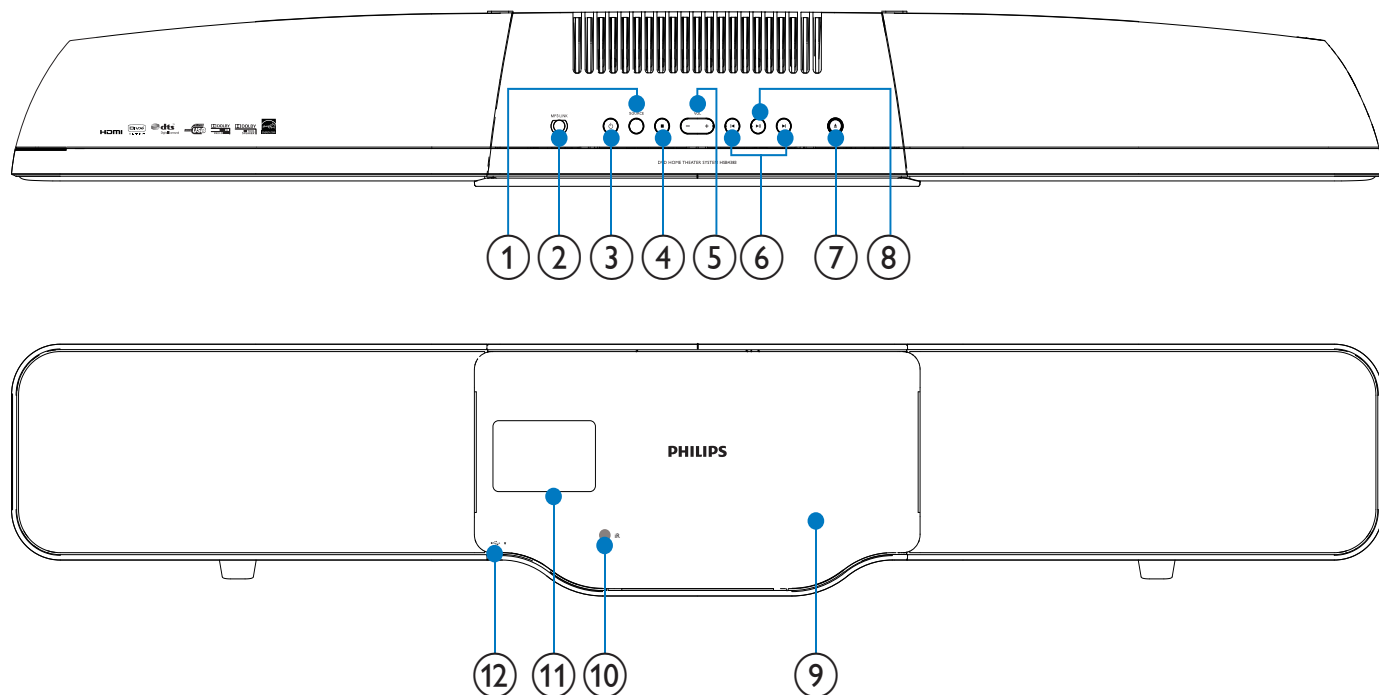
| DVD 区域码 | 国家/地区 |
|--|-------|
|  | 中国 |

包装内物品

检查并识别包装中的物品：

- 主装置
- 扬声器 (x2)
- 数字无线低音扬声器
- 主装置电源适配器
- 遥控器 (带电池)
- FM 天线
- AV 电缆 (红色/白色/黄色)
- USB 延长线
- 挂架及螺钉 (x4)

主装置概述

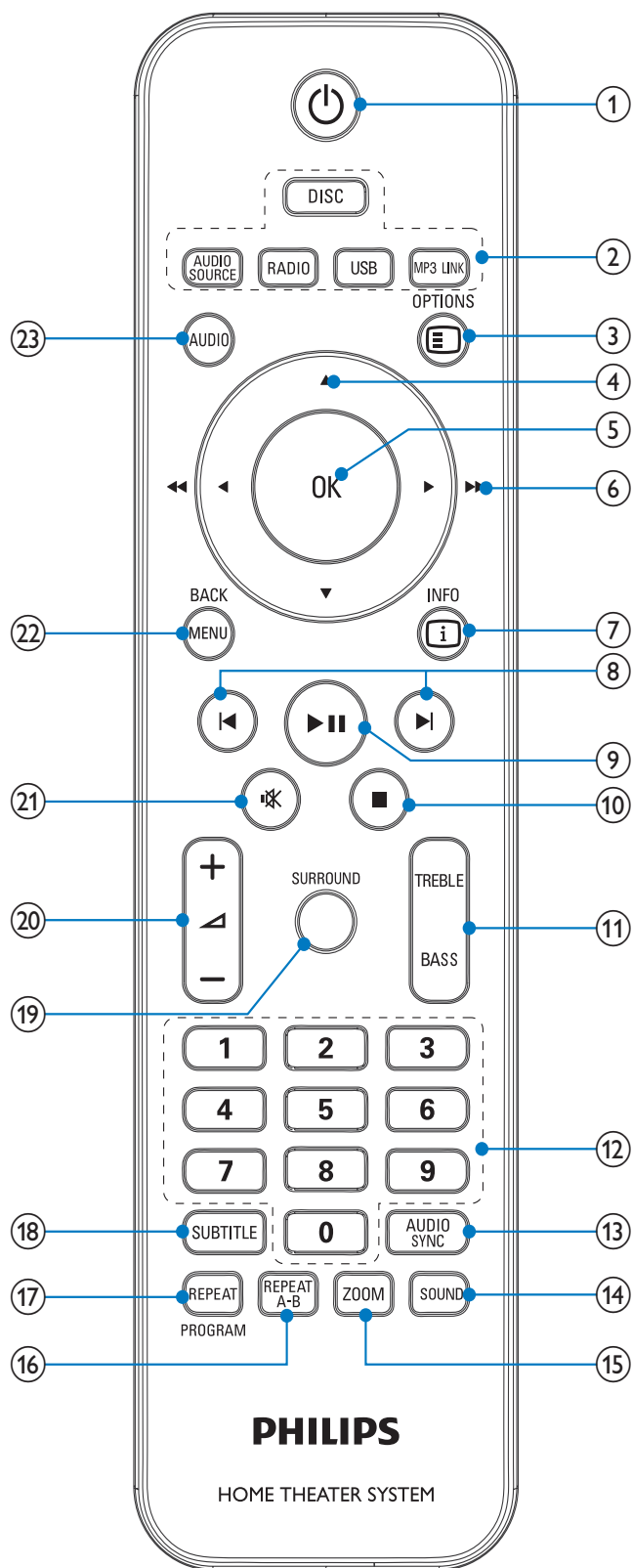


注意

- 不按此处的说明使用控件、进行调整或执行操作流程可能导致危险的激光辐射或其它不安全的操作。

- ① **SOURCE**
 - 选择来源。
- ② **MP3 LINK**
 - 用于外部音频设备的插孔。
- ③ **⏻**
 - 启动本装置或切换到待机模式。
- ④ **■**
 - 停止播放。
 - 擦除预设电台。
- ⑤ **VOL +/-**
 - 调节音量。
- ⑥ **⏮/⏭**
 - 跳至上一/下一标题/章节/曲目。
 - 选择预设电台。
- ⑦ **▲**
 - 打开光盘仓。
- ⑧ **▶||**
 - 开始或暂停播放。
- ⑨ **光盘舱**
- ⑩ **遥控传感器**
- ⑪ **显示面板**
 - 显示当前状态。
- ⑫ **🔌 ▼**
 - USB 接口。

遥控器概述



- ① **⏻**
 - 启动本装置或切换到待机模式。
- ② **来源选择键**
 - 选择来源。

- ③ **☰ OPTIONS**
 - 进入或退出系统设置菜单。
- ④ **▲/▼**
 - 对于菜单：向上/向下导航。
 - 向上/向下移动放大后的图像。
 - 旋转或翻转图片。
- ⑤ **OK**
 - 确认输入或选择。
- ⑥ **◀/▶ (◀◀/▶▶)**
 - 对于菜单，向左/向右导航。
 - 在曲目或光盘内搜索。
 - 向左/向右移动放大后的图像。
 - 调谐至电台。
- ⑦ **ℹ INFO**
 - 对于视频/音频播放，将显示有关当前状态或光盘的信息。
 - 对于图片，将显示图片文件的缩略图。
- ⑧ **⏮/⏭**
 - 跳至上一/下一标题/章节/曲目。
 - 选择预设电台。
- ⑨ **▶||**
 - 开始或暂停播放。
- ⑩ **■**
 - 停止播放。
 - 擦除预设电台。
- ⑪ **TREBLE / BASS**
 - 选择高音或低音模式。按 **▲ +/-** 可设置高音或低音级别。
- ⑫ **数字键盘**
 - 直接选择标题/章节/曲目。
 - 直接选择预设电台。
- ⑬ **AUDIO SYNC**
 - 进入音频延迟设置。
- ⑭ **SOUND**
 - 选择预定义的声音效果。
- ⑮ **ZOOM**
 - 对于图片或视频：放大/缩小。
- ⑯ **REPEAT A-B**
 - 重复曲目/光盘内的特定部分。

①7 REPEAT/PROGRAM

- 选择或关闭重复播放或随机播放模式。
- 设定电台。

①8 SUBTITLE


- 选择 DVD 或 DivX 字幕语言。

①9 SURROUND

- 启用/禁用杜比虚拟扬声器 (DVS) 音效。

②0  +/-

- 调节音量。

②1 

- 静音或恢复音量。

②2 MENU/BACK

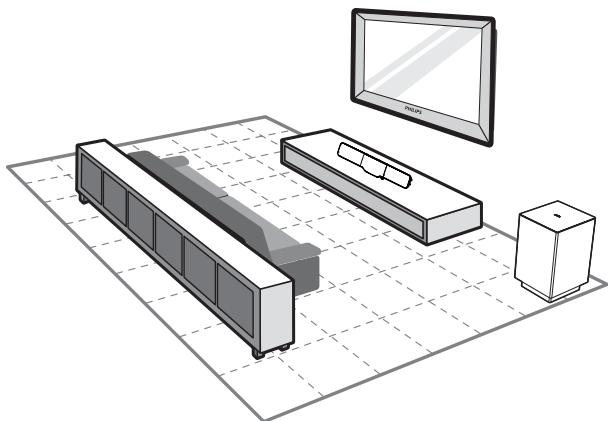
- 返回上一个屏幕。
- 对于视频光盘：进入或退出光盘菜单。
- 对于具有播放控制 (PBC) 功能的光盘：打开/关闭 PBC。

②3 AUDIO

- 对于 VCD，将选择立体声、左声道或右声道。
- 对于 DVD/DivX 视频，将选择音频语言。

3 连接

放置设备



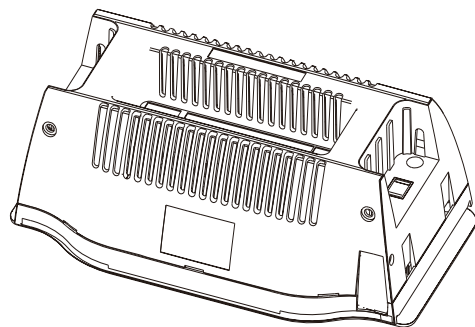
- 1 靠近电视摆放本装置。
- 2 将扬声器保持在正常聆听时耳朵的高度，且与聆听区域处于同一水平。
- 3 将低音扬声器放置在房间的角落，或与电视机保持至少一米距离。

注

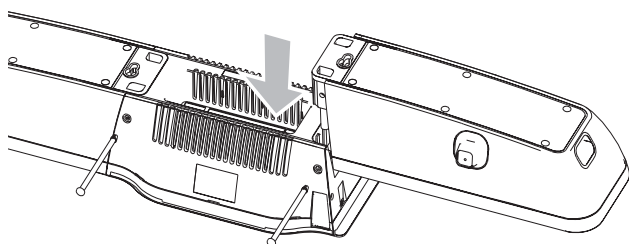
- 为避免电磁干扰或多余的噪音，切勿将本装置和扬声器放置在太过靠近任何辐射设备的位置。
- 切勿将本装置置于封闭的橱柜中。
- 在易于连接交流电插头的交流电插座旁边安装本装置。

将扬声器连接到主装置

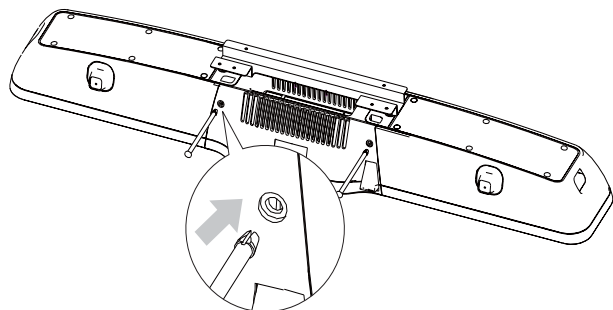
- 1 将主装置放在软质平面上。
 - 确保背面向上。



- 2 将左扬声器连接到主装置左侧。



- 3 重复步骤 2 连接右扬声器。
- 4 将随附的螺栓插入孔中。



连接电视

连接视频电缆

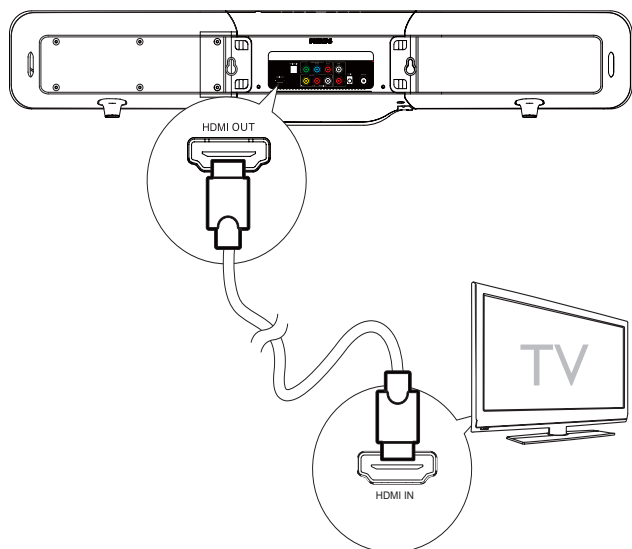
使用此连接，您可以在电视屏幕上欣赏装置中的视频。

您可以选择电视可支持的最佳视频连接。

- 选项 1: 通过 HDMI 连接（适合 HDMI、DVI 或 HDCP 兼容的电视）。

- 选项 2: 通过 SCART 连接 (适合标准电视)。
- 选项 3: 通过分量视频连接 (适合标准电视或逐行扫描电视)。
- 选项 4: 通过复合视频连接 (CVBS) (适合标准电视)。

选项 1: 通过 HDMI 连接



通过 HDMI 连接 HDMI (高清多媒体接口)、DVI (数字视频接口) 或 HDCP (高带宽数字内容保护) 兼容的电视, 以实现最佳画质。此连接可同时传输视频和音频信号。通过此连接, 您可以欣赏包含 HD (高清) 内容的 DVD 光盘。

注

- 某些电视不支持 HDMI 音频传输。
- 此连接可提供最佳品质的视频效果。

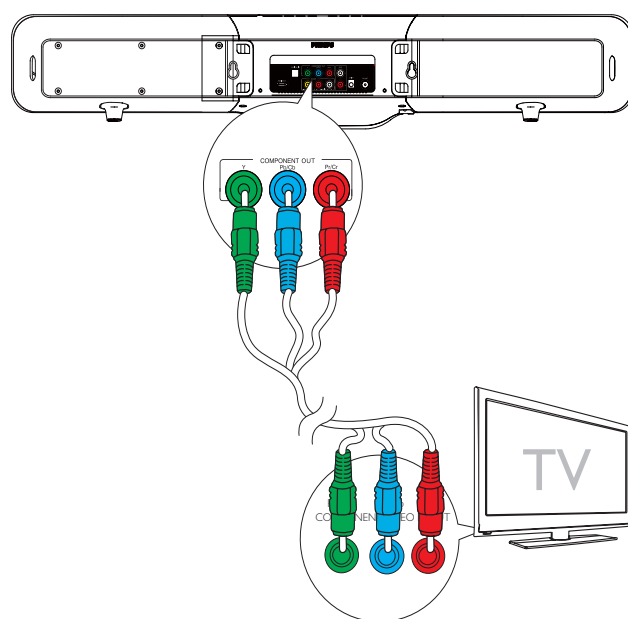
- 1 将 HDMI 电缆 (未提供) 连接至:
 - 本装置上的 “HDMI” 插孔。
 - 电视上的 HDMI 输入插孔。

注

- 本装置与 HDMI CEC 兼容。它使所连接的电视/设备能够通过 HDMI 互相控制。
- 如果电视只有一个 DVI 接口, 请通过 HDMI/DVI 适配器进行连接。完成此连接需要额外的音频连接。

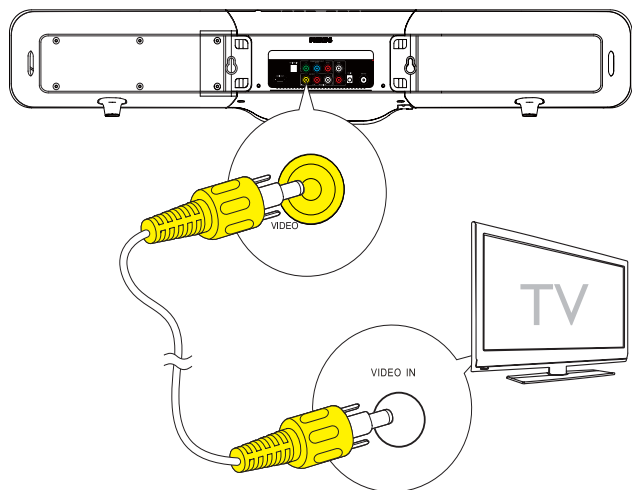
选项 2: 通过分量视频连接

通过分量视频来连接逐行扫描电视, 以获得更高质量的视频。



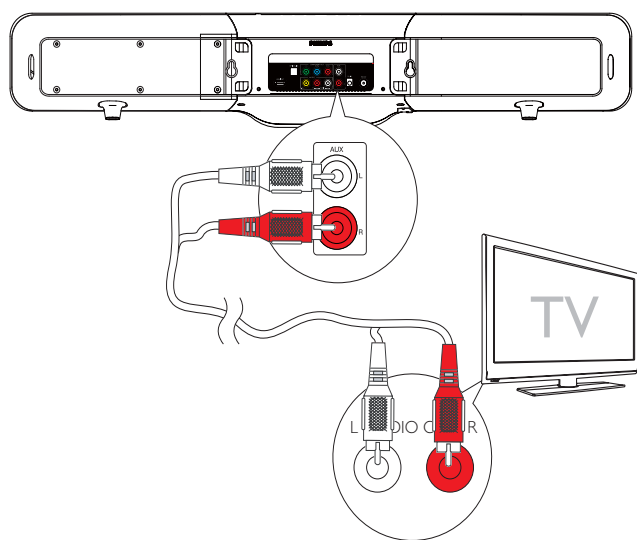
- 1 将分量视频电缆 (红色/蓝色/绿色 - 未提供) 连接至:
 - 本装置上的 **COMPONENT VIDEO OUT (Pr/Cr Pb/Cb Y)** 插孔。
 - 电视上的分量输入插孔。

选项 3: 通过复合视频连接



- 1 将随附的 AV 电缆的黄色插头连接至：
 - 本装置上的 **VIDEO OUT** 插孔。
 - 电视上的视频输入插孔。

连接音频电缆

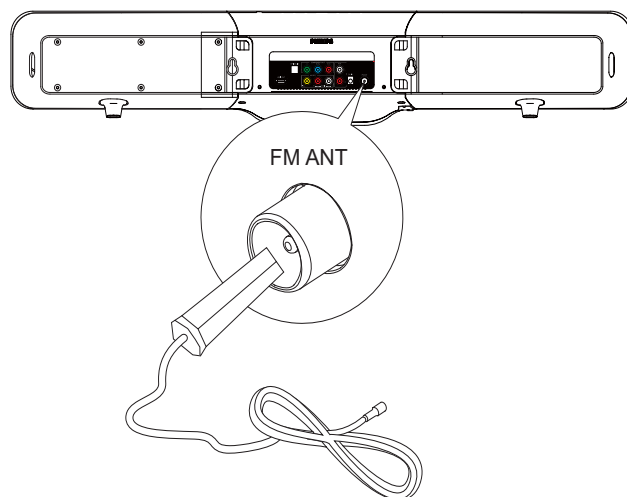


- 1 要通过本装置播放电视声音，请将音频电缆（红色/白色 - 未提供）连接至：
 - 本装置上的 **AUX L/R** 插孔。
 - 电视上的音频输出插孔。

连接 FM 天线

提示

- 本装置不支持 MW 电台接收。



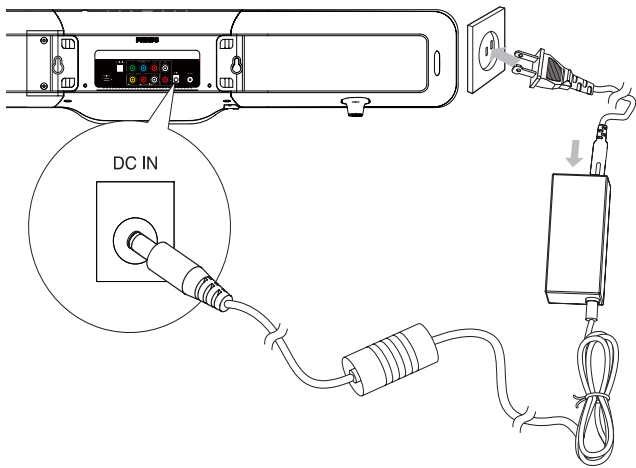
- 1 将随附的 FM 天线连接到本装置上的 **FM ANT** 插孔。

连接电源

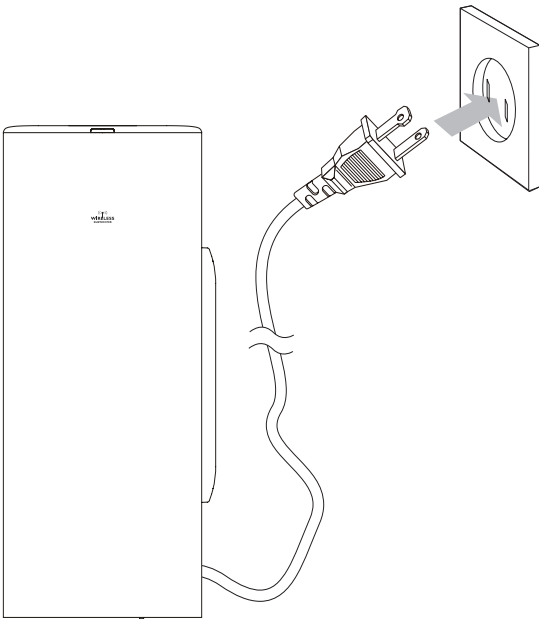
注意

- 存在损坏产品的风险！请确保实际电源电压与印在装置背面或底部的电压相符。
- 存在触电危险！断开交流电源时，务必先将插头从电源插座中拔出。切勿拉扯电源线。
- 连接交流电源之前，确保已经完成所有其它连接。

- 1 将主装置的电源插头插入电源插座。



2 将数字无线低音扬声器的电源插头插入电源插座。



4 使用入门



注意

- 不按此处的说明使用控件、进行调整或执行操作流程可能导致危险的激光辐射或其它不安全的操作。

始终依照顺序，遵循本章的说明。
如果您与 Philips 联系，将询问您此装置的型号和序列号。型号和序列号可以在产品的底部找到。请在此处填写型号：

型号 _____

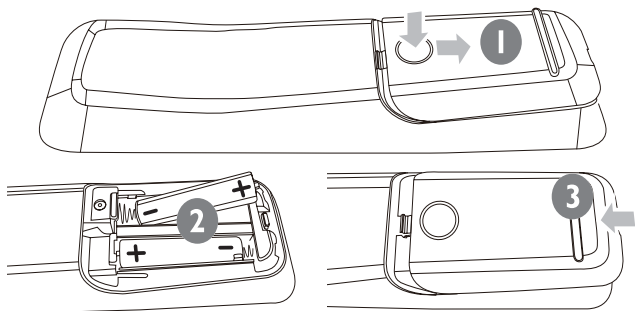
序列号 _____

准备遥控器



注意

- 爆炸风险！请将电池远离高温环境、阳光直射处或明火环境。切勿将电池丢弃至火中。
- 减少电池寿命的风险！请勿混合使用不同品牌或类型的电池。
- 存在损坏产品的风险！遥控器长期不用时，请取出电池。



- 1 打开电池仓。
- 2 按照指示，以正确的极性 (+/-) 插入两节 R03 或 AAA 电池。
- 3 闭合电池仓。

开机

- 1 按 。
 - ↳ 本装置将切换到上一个选定的来源。
- 2 等待主装置和低音扬声器之间自动设置无线连接。
 - ↳ [PAIRING] (配对) 闪烁。
 - ↳ 如果连接成功，将显示 [PAIR OK] (配对成功)，低音扬声器上的蓝色指示灯将亮起。
 - ↳ 如果连接失败，将显示 [PAIR FAIL] (配对失败)，低音扬声器上的绿色指示灯将亮起。
 - ↳ 如果无线连接失败，请手动设置连接。

手动设置无线连接

- 1 在正常待机模式下（请参阅“调整设置 - 通用设定 - [待机模式]”），按住主装置上的 3 秒钟。
 - ↳ [PAIRING] (配对) 闪烁。
- 2 按住低音扬声器上的 PAIR 3 秒钟。
 - ↳ 低音扬声器上的蓝色和绿色指示灯将交替闪烁。
 - ↳ 如果无线连接成功，将显示 [PAIR OK] (配对成功)，低音扬声器上的蓝色指示灯将亮起。
- 3 再次打开主装置。



注

- 如果无线连接再次失败，请检查您所在的位置周围是否存在冲突或强烈干扰（例如，来自其它电子设备的干扰）。排除冲突或强烈干扰后，请重复上述过程。

查找正确的观看频道

- 1 按 启动本装置。

- 按 DISC 切换至光盘模式。
- 打开电视，使用以下方法之一切换至正确的视频输入频道：
 - 转至电视的最低频道，然后按“下一频”按钮，直到看到 Philips 屏幕。
 - 反复按电视遥控器上的来源按钮。



提示

- 视频输入频道位于最低频道和最高频道之间，名称可能为 FRONT、A/V IN、VIDEO、HDMI 等。请参阅电视用户手册，了解如何在电视上选择正确的输入。

选择正确的电视系统

如果视频显示不正确，可更改此设置。默认情况下，此设置与您所在国家/地区中电视的最常见设置相匹配。

- 按 OPTIONS。
- 选择 [Video Setup]。
- 选择 [TV Type]，然后按 。
- 选择设置，然后按 OK。
 - [PAL] - 适用于 PAL 彩色制式电视。
 - [NTSC] - 适用于 NTSC 彩色制式电视。
 - [Multi] - 适用于同时兼容 PAL 和 NTSC 的电视。
- 要退出菜单，请按 OPTIONS。

选择菜单显示语言

- 按 OPTIONS。
- 选择 [General Setup]。
- 选择 [OSD Language]，然后按 。
- 选择设置，然后按 OK。
- 要退出菜单，请按 OPTIONS。

打开逐行扫描

逐行扫描每秒可显示的帧数是隔行扫描（普通电视制式）的两倍。由于几乎是两倍的行数，逐行扫描能够提供较高的画面分辨率和画质。

打开此功能之前，请确保：

- 电视支持逐行扫描信号。
- 您已通过分量视频将本装置与电视相连接。

- 打开电视。
- 确保已激活电视的逐行扫描模式（请参阅电视的用户手册）。
- 将电视切换至本装置的正确观看频道。
- 按 DISC。
- 按 OPTIONS。
- 按 在菜单中选择 [视频设定]，然后按 。
- 选择 [逐行] > [开]，然后按 OK。
↳ 将显示一则警告消息。
- 要继续，请选择 [确定] 并按 OK。
↳ 逐行扫描设置即已完成。



注

- 如果屏幕上无图像/图像失真，请等待 15 秒钟以便自动恢复，或手动关闭逐行扫描。

- 打开电视上的逐行扫描模式。

手动关闭逐行扫描模式

- 关闭电视上的逐行扫描模式。
- 按 OPTIONS。
- 按 在菜单中选择 [视频设定]，然后按 。
- 选择 [逐行] > [关]，然后按 OK。
- 要退出菜单，请按 OPTIONS。

使用 Philips EasyLink

本装置支持使用 HDMI CEC（消费电子控制）协议的 Philips EasyLink 功能。您可使用单个遥控器来控制通过 HDMI 连接器连接的 EasyLink 兼容设备。

注

- Philips 不保证本产品可与所有 HDMI CEC 设备进行互操作。

- 1 打开电视或其它已连接设备上的 HDMI CEC 操作。请参阅电视/设备的手册以了解更多详细信息。
- 2 现在您可以立即体验以下 Philips EasyLink 控制功能。

单键式播放[Auto Wakeup TV]

按 ►|| 后，本装置将从待机模式唤醒并开始播放光盘（如果在光盘仓中发现视频光盘）。同时，电视也将打开并切换至正确的观看频道。

单键式关机[System Standby]

将本装置连接到支持待机模式的设备后，您便可以用本装置的遥控器将本装置和所有已连接的 HDMI 设备置于待机状态。您也可以使用任何已连接 HDMI 设备的遥控器来执行单键式待机操作。

单键式音频播放[System Audio Control]

将本装置连接到 HDMI CEC 兼容设备后，本装置将自动切换为播放已连接设备的音频。

5 播放

注

- 对于某些光盘/文件类型，播放情况可能不同。

播放光盘

注意

- 切勿直视本装置内部的激光束。
- 存在损坏产品的风险！切勿播放具有光盘稳定环或光盘处理表之类附件的光盘。
- 切勿将光盘以外的任何物体放入光盘仓中。

- 1 按 **DISC** 选择 DISC 来源。
- 2 按主装置上的 **▲** 以打开光盘仓。
- 3 将光盘放入光盘仓，然后按 **▶||**。
↳ 确保印刷面朝外。
- 4 播放将自动开始。
 - 要停止播放，请按 **■**。
 - 要暂停或继续播放，请按 **▶||**。
 - 要跳至上一个/下一个标题/章节/曲目，请按 **◀▶**。如果未自动开始播放：
 - 选择标题/章节/曲目，然后按 **▶||**。

提示

- 要播放已锁定的 DVD，请输入 4 位双亲控制密码。

使用光盘菜单

装入 DVD/(S)VCD 光盘时，电视屏幕上可能会显示一个菜单。

要在播放时返回到菜单：

- 1 按 **MENU/BACK**。

注

- 要查看 VCD 光盘的光盘菜单，必须打开光盘的播放控制 (PBC) 功能。

选择音频语言

您可以选择 DVD、DivX 视频或 VCD 的音频语言。

- 1 播放时，按 **AUDIO**。
↳ 将出现语言选项。如果选定的声道不可用，则将使用默认的光盘声道。

注

- 对于某些 DVD，只能从光盘菜单更改语言。按 **MENU/BACK** 进入菜单。

选择字幕语言

在 DVD 或 DivX Ultra 光盘上选择字幕语言。

- 播放时，按 **SUBTITLE**。

提示

- 对于某些 DVD，只能从光盘菜单更改语言。按 **MENU/BACK** 进入菜单。

将音频输出与视频播放同步

如果视频播放比音频输出慢（即声音与画面不匹配），您可以延迟音频输出时间以与视频相匹配。

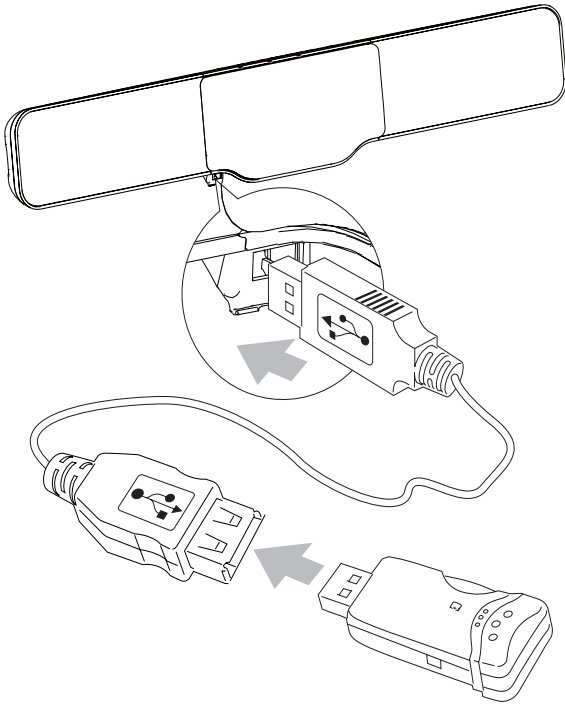
- 1 按住 **AUDIO SYNC** 直至显示“**AUDIO SYNC XXX**”。
↳ “**XXX**”表示延迟时间。
- 2 在五秒内按 **▲ +/-** 设置音频输出的延迟时间。

从 USB 播放

注

- 确保 USB 设备中有可播放的音乐、图片或视频。

- 1 将随附的 USB 延长线连接至：
 - USB 设备
 -  接口



- 2 按 **USB** 选择 USB 来源。
↳ 将显示目录菜单。
- 3 选择文件夹，然后按 **OK**。
- 4 选择要播放的文件，然后按 **▶||**。
 - 要返回到主菜单，请按 **▲** 直到选中“上一个”文件夹，然后按 **OK**。

- 要停止播放，请按 **■**。
- 要暂停或继续播放，请按 **▶||**。
- 要跳至上一个/下一个文件，请按 **◀▶**。

播放 DivX 视频

您可以播放复制到 CD-R/RW、可刻录 DVD 或 USB 设备的 DivX 文件。

- 1 插入光盘或连接 USB 设备。
- 2 选择来源：
 - 对于光盘，请按 **DISC**。
 - 对于 USB 设备，请按 **USB**。
- 3 选择要播放的标题，然后按 **▶||**。
 - 要停止播放，请按 **■**。
 - 要暂停或继续播放，请按 **▶||**。
 - 要更改字幕语言，请按 **SUBTITLE**。

注

- 您仅可播放通过本装置的 DivX 注册码租借或购买的 DivX 视频。
- 支持具有以下扩展名 (.srt、.smi、.sub、.ssa、.ass) 的字幕文件，但是这些文件不会出现在文件导航菜单中。
- 字幕文件名必须与视频文件名相同。

播放 MP3/WMA/图片文件

您可以播放复制到 CD-R/RW、可刻录 DVD 或 USB 设备的 MP3/WMA/图片文件。

- 1 插入光盘或连接 USB 设备。
- 2 选择来源：
 - 对于光盘，请按 **DISC**。
 - 对于 USB 设备，请按 **USB**。
 - 将显示目录菜单。
- 3 选择文件夹，然后按 **OK**。
- 4 选择要播放的文件，然后按 **▶||**。
 - 要返回到主菜单，请按 **▲** 直到选中“上一个”文件夹，然后按 **OK**。

- 要停止播放，请按 **■**。
- 要暂停或继续播放，请按 **▶||**。
- 要跳至上一个/下一个文件，请按 **◀/▶**。

播放控制

选择重复/随机播放选项

- 1 在播放时，反复按 **REPEAT/PROGRAM** 选择重复选项或随机播放模式。
 - 要恢复正常播放，请反复按 **REPEAT/PROGRAM**，直至显示 [Repeat Off]。

重复 A-B (DVD/VCD/CD/MP3/WMA)

- 1 在播放音乐或视频时，在起点处按 **REPEAT A-B**。
- 2 在终点处按 **REPEAT A-B**。
 - ↳ 将开始反复播放选定的部分。
 - 要取消重复播放，请再次按 **REPEAT A-B**。

注

- 只能在同一个曲目/标题中设置 A 和 B 部分。

向前/向后搜索

- 1 播放时，反复按 **◀/▶** (**◀◀/▶▶**) 以选择搜索速度。
 - 要恢复正常速度播放，请按 **▶||**。

从上次停播的点继续播放视频

注

- 此功能仅在播放视频时可用。

- 1 在停止模式下，且未取出光盘时，按 **OK**。

要取消继续播放模式并完全停止播放：

- 1 在停止模式下，按 **■**。

播放选项

显示播放信息

- 1 播放时，反复按 **ⓘ INFO** 显示播放信息。

放大/缩小图像

- 1 播放视频/图片时，反复按 **ZOOM** 可放大/缩小图像。
 - 当图像处于放大状态时，您可以按 **◀/▶/▲/▼** 在图像上进行左右上下平移。

更改声道

注

- 此功能仅在播放 VCD/DivX 时可用。

- 1 播放时，反复按 **AUDIO** 选择光盘上可用的声道：
 - 左声道
 - 右声道
 - 立体声

图片查看选项

开始对图片进行幻灯片放映

- 1 播放时，按 **Ⓞ OPTIONS**。

↳ 将显示 12 张图片的缩略图。

2 选择一个文件，然后按 ►|| 开始幻灯片放映。

- 要转至上一个或下一个屏幕显示，请按 ◀/▶。
- 要选择图片，请按箭头按钮。
- 要只显示选中的照片，请按 OK。

旋转图片

1 播放时，按 ▲/▼ 逆时针/顺时针旋转图片。

开始播放带音乐的幻灯片

您可同时播放 MP3/WMA 音乐文件和 JPEG 照片文件，以创建音乐幻灯片。MP3/WMA 和 JPEG 文件必须存储在同一个光盘或 USB 设备上。

1 播放 MP3/WMA 音乐。

2 导航到照片文件夹/相册，并按 ►|| 开始幻灯片放映。

↳ 将开始幻灯片放映，一直播放到照片文件夹或相册的末尾。



↳ 音频将持续播放至光盘的末尾。

↳ 要返回到菜单，请按 MENU/BACK。

3 要停止幻灯片播放，请按 ■。

4 要停止音乐播放，请再次按 ■。

6 调整设置

- 1 按  **OPTIONS**。
- 2 选择设定页面。
- 3 选择一个选项，然后按 **▶**。
- 4 选择设置，然后按 **OK**。
 - 要返回上一个菜单，请按 **◀**。
 - 要退出菜单，请按  **OPTIONS**。

通用设定

您可以在 **[General Setup Page]** 上设置以下选项：

[Disc Lock]

设置特定光盘的播放限制。在开始之前，请将光盘放入光盘仓（最多可锁定 40 张光盘）。

- **[Lock]** 限制对当前光盘的访问。您需要先输入密码解锁，才能播放光盘。
- **[Unlock]** 播放所有光盘。



提示

- 要设置或更改密码，请转至 **[Preference Setup] > [Password]**。

[OSD Language]

选择屏幕显示的首选语言。

切换到待机模式

[待机模式]

设置待机模式。

- **[Normal]** - 功耗 <4W。
- **[电量低]** - 功耗 <1W。不过，这可能需要更长的时间来启动。

[EasyLink]

如果本装置连接的是 HDMI CEC 兼容电视/设备，则所有连接设备均可对以下命令做出同步反应：

| 选项 | 描述 |
|-----------------|---|
| [单键式播放] | 按 ▶ 时，将打开电视和本装置。如果装置中有光盘，将开始播放光盘。 |
| [系统待机] | 按住 ⏻ ，所连接的 HDMI CEC 设备将同时切换到待机状态。要禁用此功能，请选择 [拒绝] 。 |
| [系统音频控制] | 从所连接设备播放音频时，本装置将自动切换到相应的音频源。要启用此功能，请选择 [开] 。然后选择 [音频输入映射] 以扫描并映射所有已连接的设备。 |
| [音频输入映射] | 正确映射音频输入后，本装置将自动切换到所播放设备的音频。 |



注

- 必须在电视/设备上打开 HDMI CEC 操作才能使用 EasyLink 控制。有关详细信息，请参阅电视/设备手册。

Philips 不保证本产品完全可以与所有 HDMI CEC 兼容设备进行互操作。

[Display Dim]

打开或关闭显示屏亮度调节。

[Screen Saver]

屏幕保护程序可让电视屏幕避免因静态图像长时间曝光而造成损坏。

- **[On]** 启用屏幕保护程序。
- **[Off]** 禁用屏幕保护程序。

[Sleep Timer]

在预设时间之后自动切换至待机模式。

- **[15 mins]、[30 mins]、[45 mins]、[60 mins]** 选择本装置切换到待机模式之前的倒计时。
- **[Off]** 禁用休眠模式。

[DivX(R) VOD Code]

显示 DivX® 注册码。

提示

- 从 www.divx.com/vod 租借或购买视频时，请输入此 DivX 注册码。通过 DivX VOD（随选视频）服务租借或购买的 DivX 视频只能在已注册该服务的设备上播放。

音频设定

在 [Audio Setup Page] 上，您可以设置以下选项：

[HDMI Audio]

使用 HDMI 电缆连接本装置和电视时，选择此连接的音频输出设置。

- [On]** 声音将通过电视和本装置输出。如果光盘上的音频格式不受支持，它将缩混成双声道声音（线性 PCM）。
- [Off]** 禁用电视上的音频输出。声音仅通过本装置输出。

[Night Mode]

让较大的声音变得柔和，并加大柔和的声音，使您能够以较低的音量欣赏 DVD 影片，不会打扰他人。

- [Off]** 欣赏具有全动态范围的环绕立体声。
- [On]** 在夜间安静地欣赏（仅限于 DVD）。

视频设定

在 [Video Setup Page] 上，您可以设置以下选项：

[TV Type]

如果视频显示不正确，可更改此设置。默认情况下，此设置与您所在国家/地区中电视的最常见设置相匹配。

- [PAL]** 适用于 PAL 彩色制式电视。
- [NTSC]** 适用于 NTSC 彩色制式电视。

- [Multi]** 适用于同时兼容 PAL 和 NTSC 的电视。

[TV Display]

电视格式根据所连接电视的类型来确定屏幕的宽高比。



正常/全景



正常/信箱



16:9 宽银幕

- [4:3 Pan Scan]** 4:3 屏幕电视：适用于侧面经过修剪的最高高度显示。
- [4:3 Letter Box]** 4:3 屏幕电视：适用于屏幕顶部和底部带黑条的宽屏显示。
- [16:9 Wide Screen]** 宽屏电视：显示比例为 16:9。

[Progressive]

打开或关闭逐行扫描模式。

[Picture Settings]

选择一套预定义的画面色彩设置，或者自定义个人设置。

- [Standard]** 原始色彩设置。
- [Bright]** 绚丽色彩设置。
- [Soft]** 暖色设置。
- [Personal]** 自定义色彩设置。调整亮度、对比度、清晰度/色调及色彩饱和度的级别。

[HDMI Video] 选择与电视显示功能兼容的 HDMI 视频输出分辨率。

| 选项 | 描述 |
|--|-------------------------------------|
| [Auto] | 自动检测并选择支持的最佳视频分辨率。 |
| [480p], [576p], [720p], [1080i], [1080p] | 选择您的电视支持的最佳视频分辨率。有关详细信息，请参阅电视的说明手册。 |

[Closed Caption]

关闭或打开显示字幕。

- **[On]** 在字幕中显示声音效果。仅适用于包含“隐藏字幕”信息的光盘，并且您的电视应支持此功能。
- **[Off]** 关闭隐藏字幕。

初期设定

您可以在 **[Preference Page]** 上设置以下选项：

[Audio]

选择光盘播放的首选音频语言。

[Subtitle]

选择光盘播放的首选字幕语言。

[Disc Menu]

选择首选光盘菜单语言。

注

- 如果光盘上没有所设置的语言，光盘将使用其默认语言。
- 对于某些光盘，只能从光盘菜单更改其字幕/音频语言。
- 要选择菜单中未列出的语言，请选择 **[Others]**。然后检查本用户手册末尾的“语言代码”列表，并输入相应的 4 位语言代码。

[Parental]

限制访问不适合儿童的光盘。这些类型的光盘必须按等级录制。

- 1) 按 **OK**。
- 2) 选择等级，然后按 **OK**。
- 3) 按数字键输入密码。

注

- 高于您在 **[Parental]** 中设置的等级的限级光盘需要密码才能播放。
- 具体分级视国家/地区而定。要允许播放所有光盘，请选择“8”。
- 有些光盘上印制了等级，但未根据该等级录制。此功能对此类光盘无效。

提示

- 您可设置或更改密码（请参阅 **[Preference Setup]** > **[Password]**）。

[PBC]

打开或关闭带有 PBC（播放控制）功能的 VCD/SVCD 的内容菜单。

- **[On]** - 装入光盘进行播放时，将显示索引菜单。
- **[Off]** - 跳过该菜单，并从第一个标题开始播放。

[MP3/JPEG Nav]

选择此项以显示文件夹或所有文件。

- **[With Menu]** - 显示 MP3/WMA 文件的文件夹。
- **[Without Menu]** - 显示所有文件。

[Password]

设置或更改锁定光盘的密码，播放受限制的 DVD。

- 1) 按数字键在 **[Old Password]** 字段中输入“0000”或您上次设定的密码。
- 2) 在 **[New Password]** 字段中输入新密码。
- 3) 在 **[Confirm PWD]** 字段中再次输入新密码。
- 4) 按 **OK** 退出设定菜单。

注

- 如果您忘记了密码，请输入“0000”，然后设置新密码。

[DivX Subtitle]

选择支持 DivX 字幕的字符集。

| | |
|-------------------------|--|
| [Standard] | 英语、爱尔兰语、丹麦语、爱沙尼亚语、芬兰语、法语、德语、意大利语、葡萄牙语、卢森堡语、挪威语（巴克摩语与尼诺斯克语）、西班牙语、瑞典语、土耳其语 |
| [Central Europe] | 波兰语、捷克语、斯洛伐克语、阿尔巴尼亚语、匈牙利语、斯洛文尼亚语、克罗地亚语、塞尔维亚语（拉丁文）、罗马尼亚语 |
| [Cyrillic] | 白俄罗斯语、保加利亚语、乌克兰语、马其顿语、俄语、塞尔维亚语 |
| [Greek] | 希腊语 |
| [Hebrew] | 希伯来语 |

 注

- 确保字幕文件与影片文件两者的文件名完全相同。例如，如果影片的文件名是“Movie.avi”，则必须将文本文件命名为“Movie.sub”或“Movie.srt”。

[Version Info]

显示本装置的软件版本。

 提示

- 如果您想知道是否可以在 Philips 网站上下载最新的软件版本，并将其安装在本装置上，就需要此信息。

[Default]

将本装置的所有设置重置为出厂默认值，**[Disc Lock]**、**[Password]** 和 **[Parental]** 设置除外。

8 调节音量和音效

调节音量

1 播放时，按 \triangleleft +/- 可增大/减小音量。

选择音效

注

- 您不能同时使用不同的音效。

选择预设音效

1 播放时，反复按 **SOUND** 选择：

- [CLASSIC]（音乐会）
- [ROCK]（动作）
- [体育]（游戏）
- [Lounge]（戏剧）
- [Night]

选择环绕立体声音效

DVS（杜比虚拟扬声器）技术仅用两个扬声器便可营造出超凡的 5.1 声道聆听体验。对于因空间受限而无法装备多个扬声器的场所，它是一种非常完美的娱乐解决方案。

1 播放时，按 **SURROUND** 可打开/关闭环绕立体声音效。

调整高音/低音级别

1 按 **TREBLE** 或 **BASS**。

2 在 5 秒钟内，按 \triangleleft +/- 设置高音调（高音）或低音调（低音）级别。

静音

1 播放时，按 \times 可静音/取消静音。

9 其它功能

连接其它设备

聆听音乐播放机内容

您可通过本装置聆听音乐播放机中的歌曲。

- 1** 连接音乐播放机。
 - 适用于具有红色/白色音频输出插孔的音乐播放机：
使用红色/白色音频电缆（未提供）将 **AUX IN L/R** 插孔连接至音乐播放机上的音频输出插孔。
 - 适用于具有耳机插孔的音乐播放机：
使用 3.5 毫米音频电缆（未提供）将 **MP3 LINK** 插孔连接至音乐播放机上的耳机插孔。
 - 适用于具有光纤插孔的音乐播放机：
使用光纤电缆（未提供）将 **OPTICAL IN** 插孔连接到音乐播放机上的光纤输出插孔。
- 2** 选择 **AUDIO SOURCE** 或 **MP3 LINK** 来源。
- 3** 开始在音乐播放机上播放。

10 产品信息

注

- 产品信息如有更改，恕不另行通知。

规格

放大器

| | |
|--------|-------------------------|
| 额定输出功率 | 2X60+120WRMS |
| 频率响应 | 20 -20000 Hz, \pm 3dB |
| 信噪比 | >67dB |
| Aux 输入 | 500 毫伏 RMS 20k 欧姆 |

光盘

| | |
|-----------|---|
| 激光类型 | 半导体 |
| 光盘直径 | 12 厘米/8 厘米 |
| 视频解码 | MPEG-1 / MPEG-2 / DivX |
| 视频 DAC | 12Bits |
| 信号系统 | PAL / NTSC |
| 视频格式 | 4:3 / 16:9 |
| Video S/N | >48dB |
| 音频 DAC | 24Bits / 96kHz |
| 总谐波失真 | <1% (1 kHz) |
| 频率响应 | 4Hz - 20kHz (44.1kHz) 4Hz - 22kHz (48kHz) 4Hz - 24kHz (96kHz) |
| 信噪比 | >67dBA |

调谐器 (FM)

| | |
|------------------------|---------------|
| 调谐范围 | 87.5 - 108MHz |
| 调谐栅 | 50KHz |
| 灵敏度 - 单声道, 26dB 信噪比 | <22 dBf |
| 搜索选择 | >28dBf |
| 总谐波失真 | <3% |
| 信噪比 | >50dB |

扬声器

| | |
|----------------|-------------------------|
| 扬声器阻抗 | 2x8 欧姆+8 欧姆 |
| 扬声器驱动器, 低音扬声器 | 8 英寸低音扬声器 |
| 扬声器驱动器, 低音扬声器 | 3 英寸低音扬声器 |
| 扬声器驱动器, 高音扬声器 | 19 毫米高音扬声器 |
| 灵敏度 - 低音扬声器 | >84dB/m/W \pm 4dB/m/W |
| - 低音扬声器/高音扬声器 | >82dB/m/W \pm 4dB/m/W |

一般信息

| | |
|-------------------------|--------------------------|
| 交流电源 | 220 - 230V, 50Hz |
| 操作功耗 | 主装置: 50 瓦; 低音扬声器: 100 瓦 |
| 正常待机功耗 | < 4 瓦 |
| 低待机功耗 | < 1 瓦 |
| 复合视频输出 | 1.0Vp-p, 75 欧姆 |
| 光纤输入 | 0.5Vpp ± 0.1Vpp 75 欧姆 |
| HDMI (CEC) 输出 | 1.3a |
| USB 直放 | 版本 2.0 |
| 尺寸 | |
| - 主装置 (宽 x 高 x 深) | 260 x 140 x 95 毫米 |
| - 扬声器 | 310 x 120 x 95 毫米 |
| - 无线低音扬声器音箱 (宽 x 高 x 深) | 170 x 430 x 340 毫米 |
| 重量 | |
| - 含包装 | 13 千克 |
| - 主装置 | 1 千克 |
| - 音箱 | 2 x 0.8 千克 |
| - 无线低音扬声器音箱 | 6 千克 |

支持的光盘格式

- 数字视频光盘 (DVD)
- Video CD (VCD)。
- 超级 VCD (SVCD)
- 数字视频光盘 + 可重写 (DVD+RW)
- 压缩光盘 (CD)
- CDR(W) 上的图片 (Kodak、JPEG) 文件
- CD-R(W) 上的 DivX(R) 光盘:
- DivX 3.11、4.x 和 5.x
- WMA

支持的 MP3-CD 格式:

- ISO 9660
- 最大 标题/专辑名称: 12 个字符
- 最大 标题数加专辑数: 255。
- 最大 嵌套目录: 8 层。
- 最大 专辑数: 32。
- 最大 MP3 曲目数: 999。

- 支持的 MP3 光盘采样频率: 32 kHz、44.1 kHz、48 kHz。
- 支持的 MP3 光盘比特率: 32、64、96、128、192、256 (kbps)。
- 不支持以下格式:
 - *.VMA、*.AAC、*.DLF、*.M3U 等文件格式
 - *.PLS 和 *.WAV 等文件格式
 - 非英文专辑/标题名
 - 以 Joliet 格式录制的光盘
 - MP3 Pro 和带有 ID3 标签的 MP3

USB 播放性能信息

兼容的 USB 设备:

- USB 闪存 (USB 2.0 或 USB1.1)
- USB 闪存播放机 (USB 2.0 或 USB1.1)
- 存储卡 (需要附加的读卡器才能用于此装置)

支持的格式:

- USB 或内存文件格式 FAT12、FAT16、FAT32 (扇区大小: 512 个字节)
- MP3 位速率 (数据速率): 32-320 Kbps 和可变位速率
- WMA v9 或更早版本
- 目录嵌套最多可达 8 层
- 专辑/文件夹数量: 最多 99
- 曲目/标题数量: 最多 999
- ID3 标签 v2.0 或更高版本
- Unicode UTF8 类型的文件名 (最大长度: 128 个字节)

不支持的格式:

- 空专辑: 空专辑是指不包含 MP3/WMA 文件的专辑, 将不会在屏幕上显示。
- 将跳过不支持的文件格式。例如, Word 文档 (.doc) 或扩展名为 .dlf 的 MP3 文件将被忽略, 不会播放。
- AAC、WAV、PCM 音频文件
- 受 DRM 保护的 WMA 文件 (.wav、.m4a、.m4p、.mp4 和 .aac 等)
- 无损格式的 WMA 文件

11 故障排除



注意

- 切勿拆下本装置的外壳。

为保持保修的有效性，切勿尝试自行维修本装置。

如果在使用本装置时遇到问题，请在申请服务之前检查以下事项。如果仍然无法解决问题，请访问 Philips 网站 (www.Philips.com/support)。在与 Philips 联系时，请确保您的装置触手可及，并准备好提供型号和序列号。

不能通电

- 确保装置的交流电源线已正确连接。
- 确保交流电插座正常供电。
- 作为一项节能功能，当曲目播放到末尾且没有执行任何操作时，系统将在 15 分钟后自动关闭。

无画面

- 检查视频连接。
- 打开电视并调到正确的视频输入频道。
- 逐行扫描已启用，但电视不支持逐行扫描。

不支持该 USB 设备

- USB 设备与本装置不兼容。尝试另一个 USB 设备。

在 USB 设备中不能显示某些文件

- USB 设备中文件夹或文件的数量已超过一定限制。此现象不是故障。
- 不支持该文件格式。

使用 HDMI 连接时无图像。

- 检查 HDMI 电缆是否有故障。换用新的 HDMI 电缆。
- 如果更改 HDMI 视频分辨率时出现此情况，请选择正确的分辨率，直至出现画面。

未检测到光盘

- 插入光盘。
- 检查光盘的印刷面是否朝外。
- 等待镜头上凝结的水汽消散。
- 更换或清洁光盘。
- 请使用已结定的 CD 或正确格式的光盘。

显示黑白画面或画面失真

- 光盘与电视的彩色制式标准 (PAL/NTSC) 可能不匹配。

- 有时可能出现轻微的画面失真。这不是故障。
- 清洁光盘。
- 在逐行扫描设置期间可能会出现画面失真。

即使已设置电视显示格式也无法更改屏幕的宽高比。

- 装入的 DVD 光盘的宽高比是固定的。
- 某些电视制式可能无法更改宽高比。

无声音或音质很差

- 调节音量。
- 确保已连接无线低音扬声器。

遥控器不起作用

- 在按下任何功能按钮之前，请先用遥控器选择正确的来源。
- 拉近遥控器和本装置之间的距离。
- 按照指示，以正确的极性 (+/□ 号) 装入电池。
- 更换电池。
- 将遥控器直接对准装置正面的传感器。

无法播放光盘

- 插入可读取的光盘，并确保印刷面朝外。
- 检查光盘类型、色彩制式和区域码。检查光盘上是否有刮痕或污迹。
- 按 **OPTION** 退出系统设置菜单。
- 禁用双亲控制密码或更改等级。
- 系统内凝结了水分。取出光盘并打开系统电源大约一小时。断开并重新连接交流电插头，然后重新启动系统。
- 作为一项节能功能，当光盘播放到末尾且没有执行任何操作时，系统将在 15 分钟后自动关闭。

无线电接收质量差

- 拉开本装置与电视或录像机之间的距离。
- 完全展开 FM 天线。
- 连接室外 FM 天线。

无线连接失败。

- 手动设置无线连接。

无法选择逐行扫描

- 确保已将分量视频模式设置为 [YUV]。

HDMI 连接无声音。

- 如果所连接设备不符合 HDCP 标准或仅兼容于 DVI，则您可能无法听到声音。

无法设置音频或字幕语言

- 光盘的音频或字幕不是以多语言录制的。
- 已禁止光盘上的音频或字幕语言设置。

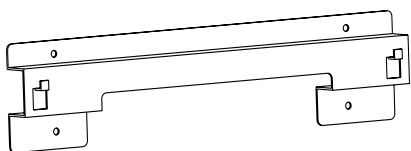
12 附录

安装到墙上

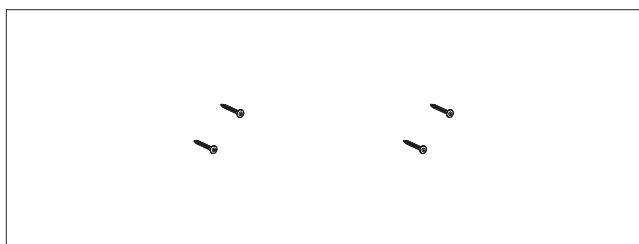
! 注意

- 存在损坏产品的风险！始终咨询专业人士以安全地将产品安装到墙上。
- 存在受伤风险！钻孔时，请确保没有损害气体、水或电等的供应管道。

随附的安装套件所含物品



用于主装置和扬声器的 1 个壁装挂架



4 颗螺钉

需要的其它物品

- 电钻
- 螺丝刀
- 铅笔

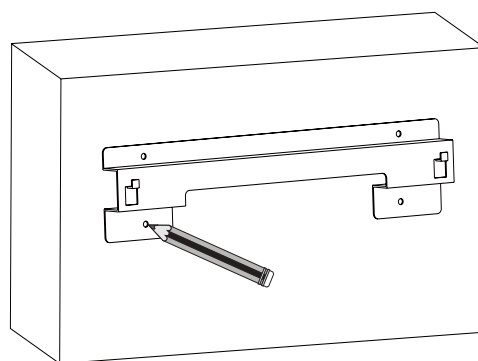
安装主装置和扬声器

! 注意

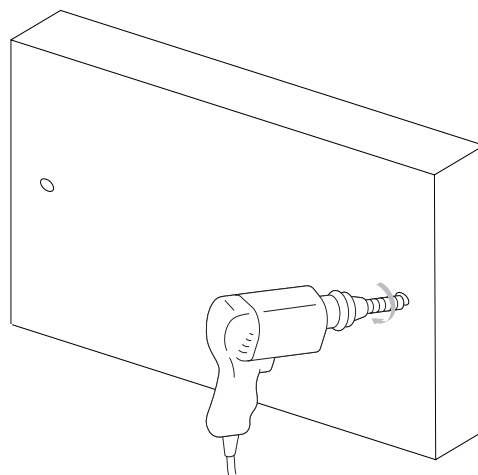
- 为找到合适的安装位置，请进行必要的物理连接及无线连接。
- 主装置和扬声器只能安装在坚固的水泥墙或石膏板墙上！

可使用随附的挂架将主装置和扬声器安装到墙上。

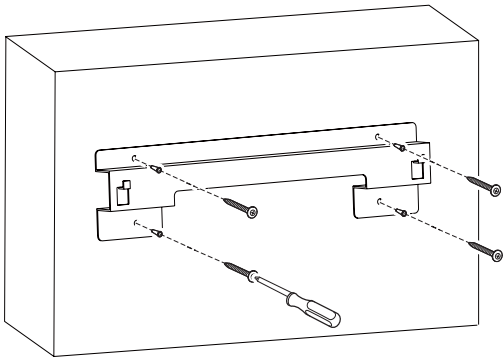
1 在墙壁上选择的位置贴紧托架。使用铅笔标记钻孔位置。



2 按照标记钻孔。



3 用随附的 4 颗螺钉将挂架固定到墙上。



4 挂放好主装置与扬声器。

