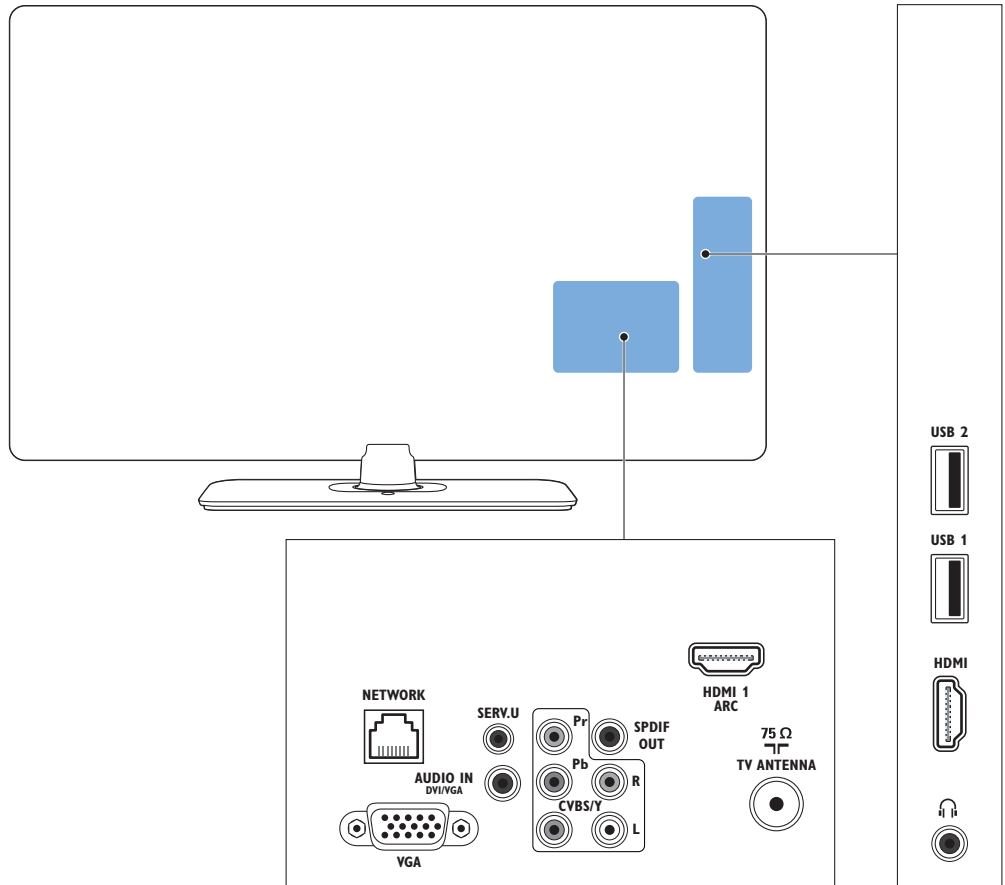
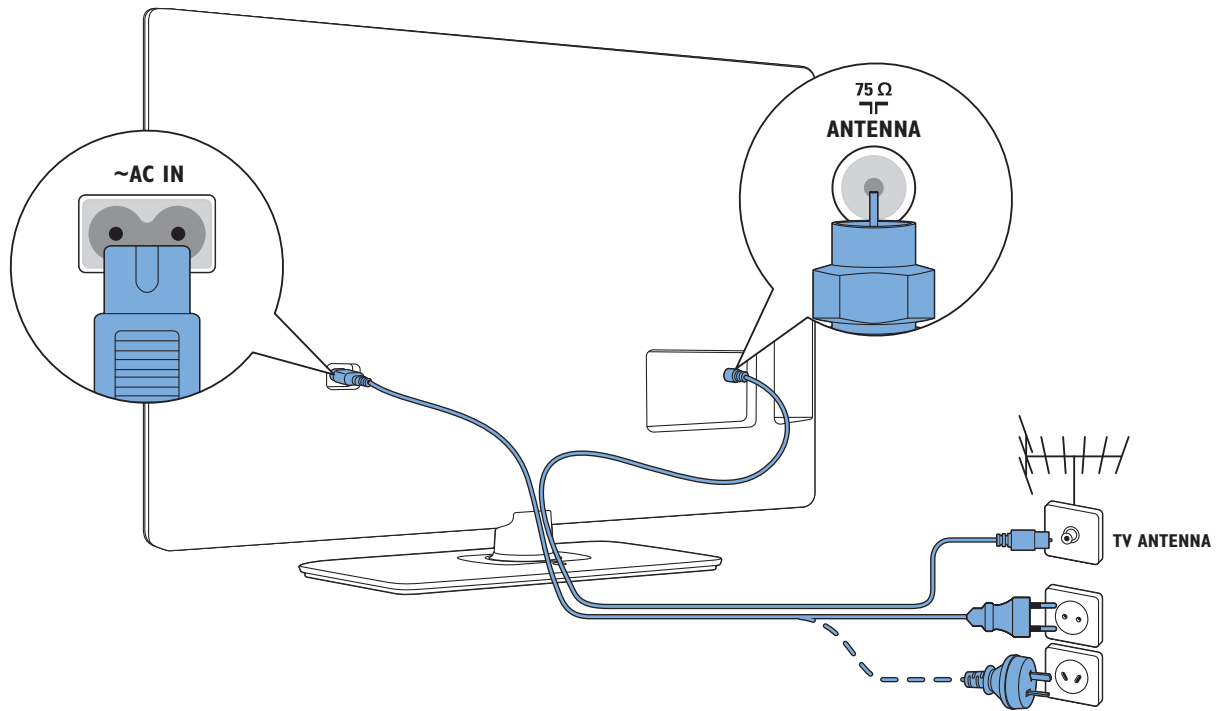
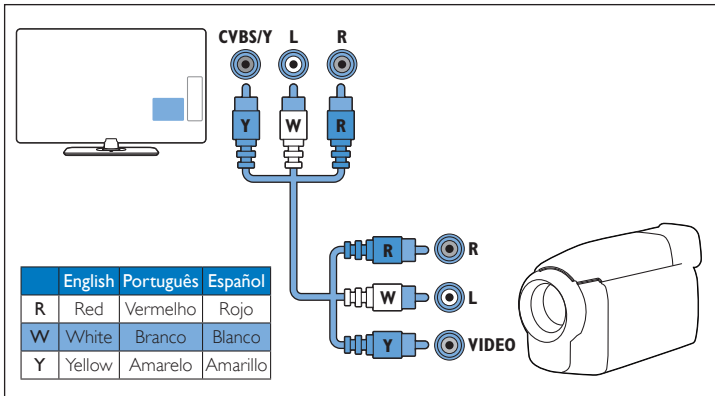
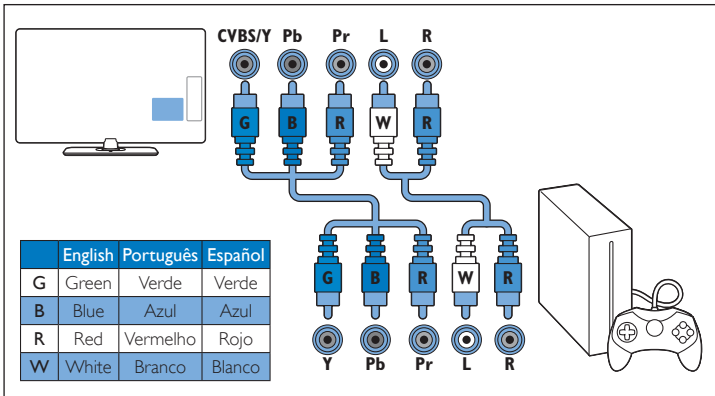
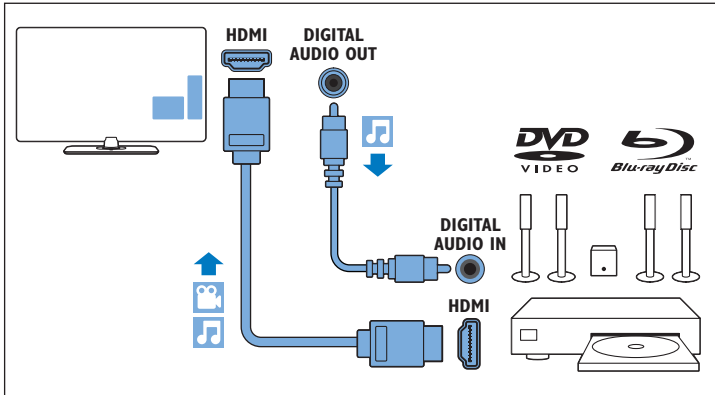
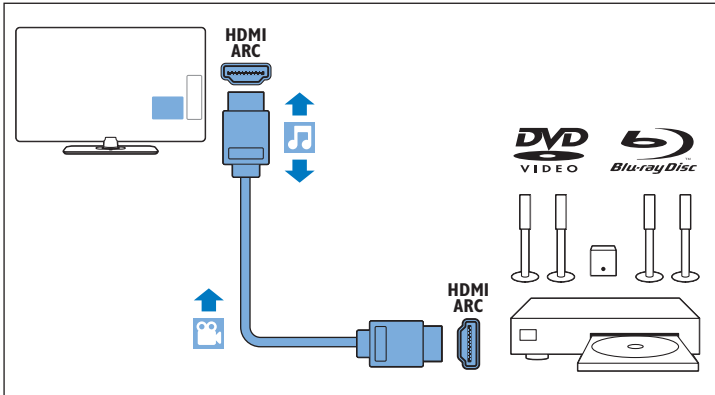


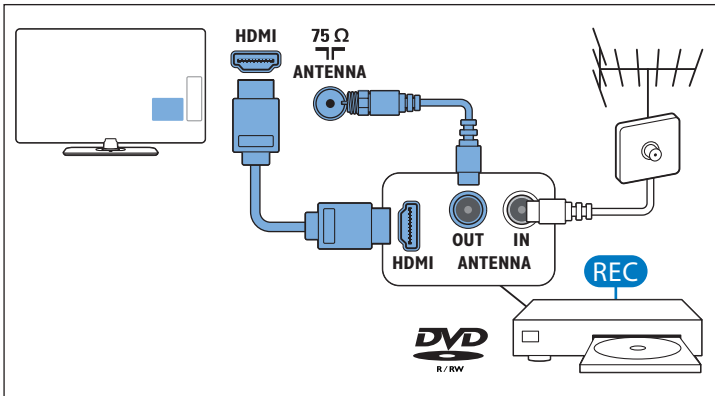
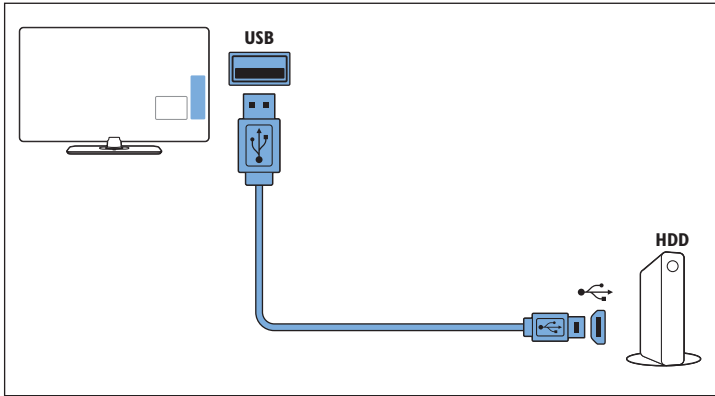
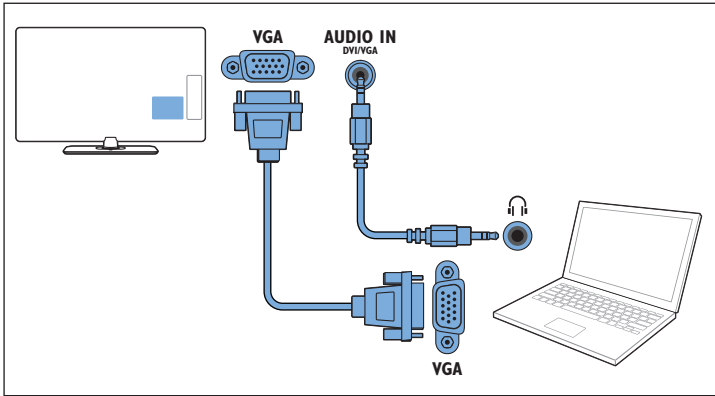
3

English Connect
Portugués Conectar
Español Conexión



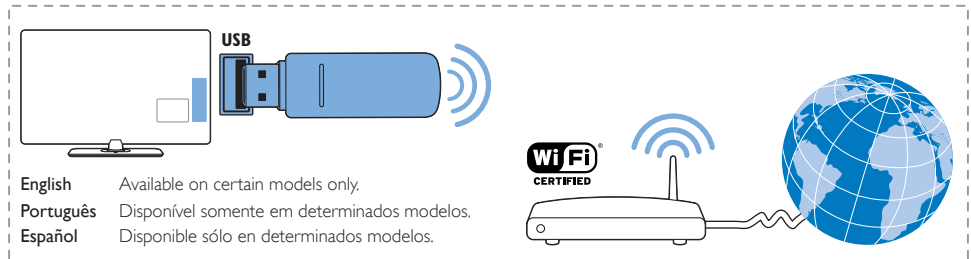
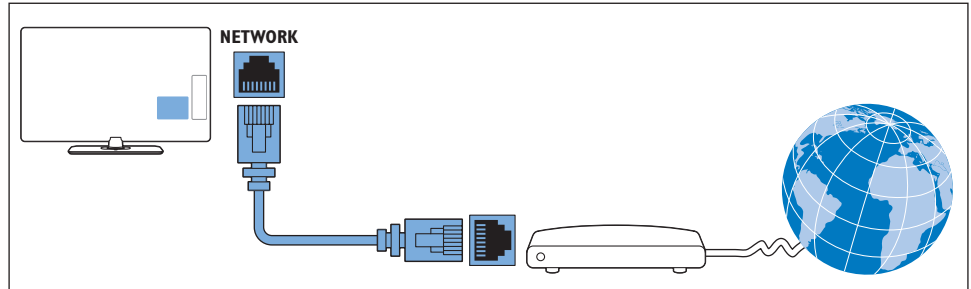






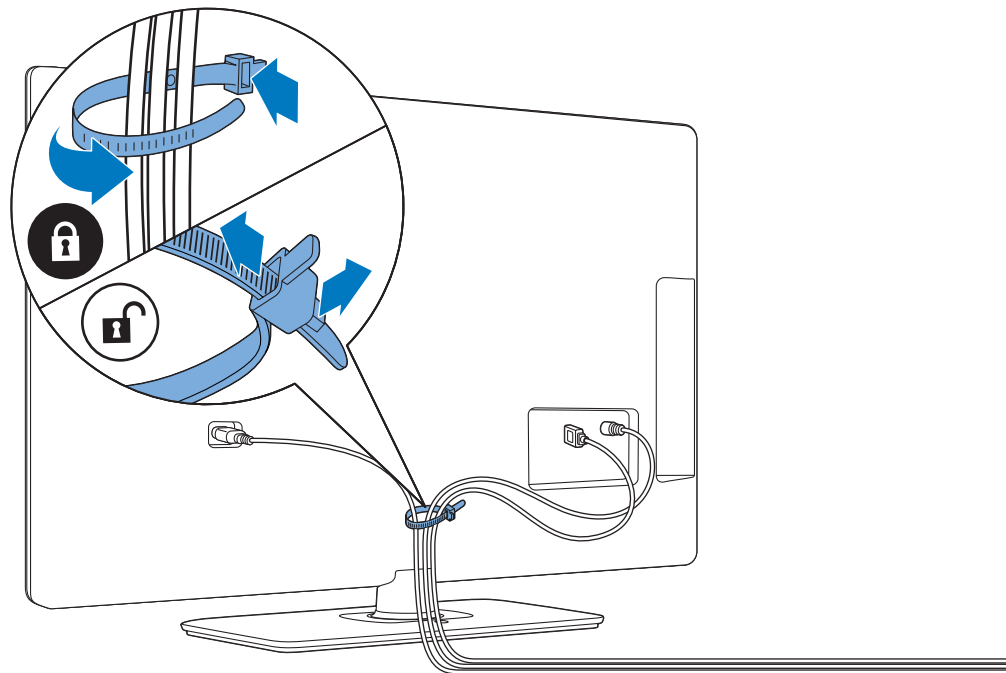
4

English Connect Smart TV
Português Conectar Smart TV
Español Conecte la Smart TV



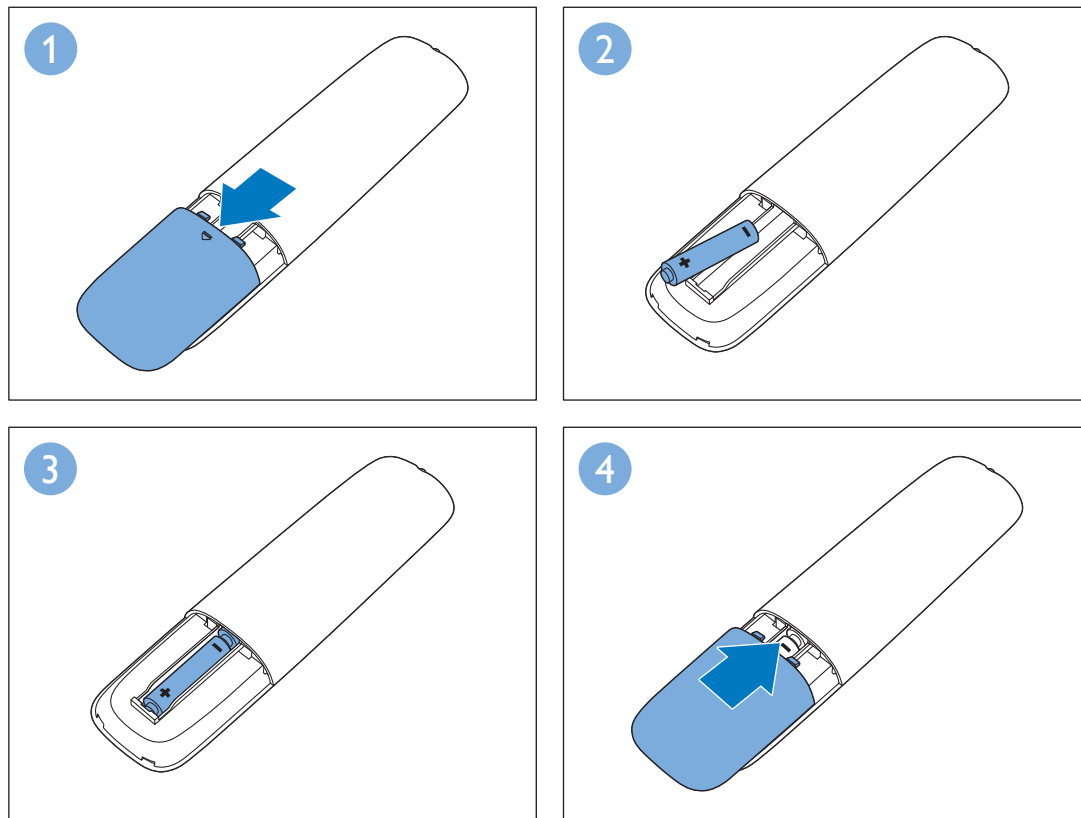
5

English Manage cables
Portugués Gerenciar cabos
Español Orden de los cables



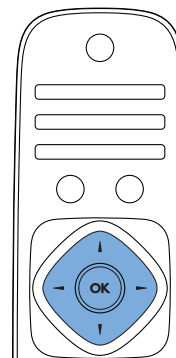
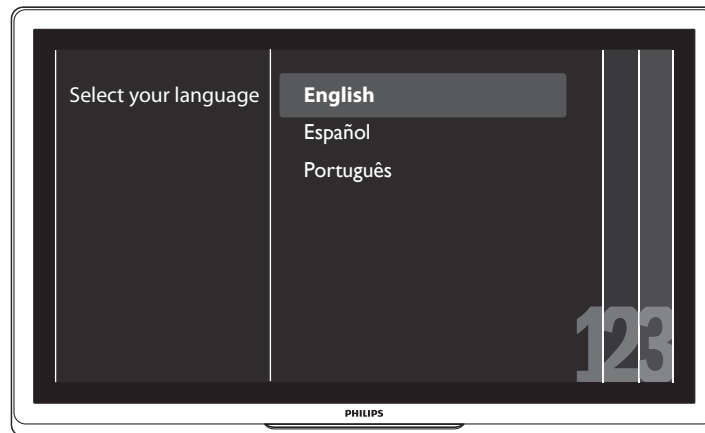
6

English Insert batteries
Português Insira as pilhas
Español Inserte las baterías



7

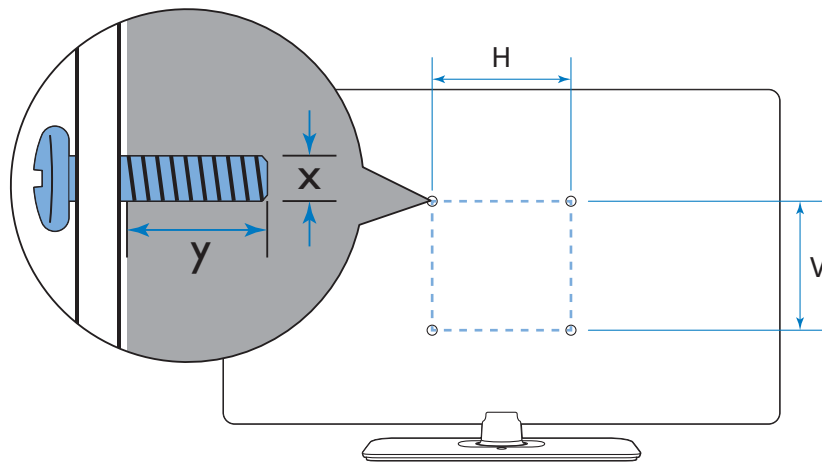
- English** Select your language and follow the onscreen instructions.
- Português** Selecione o idioma e siga as instruções na tela.
- Español** Seleccione el idioma y siga las instrucciones en la pantalla.

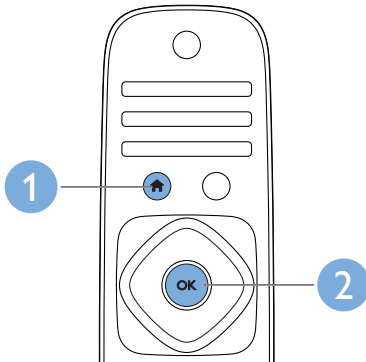




English To wall mount, purchase a suitable bracket.
Português Para fazer a montagem na parede, compre um suporte adequado
Español Para instalar el montaje de pared, adquiera un soporte adecuado.

TV	H	V	x	y
81cm / 32"	100 mm	100 mm	M6	12 mm
99cm / 39"	200 mm	200 mm	M6	14 mm
107cm / 42"	200 mm	200 mm	M6	14 mm
117cm / 46"	200 mm	200 mm	M6	12 mm





www.philips.com/support

English

For sustainability, the user manual is not printed and available in your product as onscreen help. A printable user manual as well as product updates is available from www.philips.com/support.

Português

Para fins de sustentabilidade, o manual do usuário não é impresso e está disponível no seu produto como ajuda na tela. O manual do usuário como também as atualizações do produto estão disponíveis no www.philips.com/support.

Español

Por cuestiones de sustentabilidad, el manual del usuario no se encuentra impreso y está disponible en su producto como ayuda en pantalla. Un manual del usuario imprimible, así como las actualizaciones de productos se encuentran disponibles en www.philips.com/support.



All registered and unregistered trademarks are the property of their respective owners.

Specifications are subject to change without notice.

Philips and the Philips' shield emblem are registered trademarks of Koninklijke Philips Electronics N.V. and are used under license from Koninklijke Philips Electronics N.V.

2013 © TPVision Netherlands B.V. All rights reserved.

www.philips.com

