

隨時為您提供協助

請至以下網址註冊您的產品並取得支援：

www.philips.com/support



HTB5150K



使用手冊

PHILIPS

目錄

1 說明與支援	2	6 變更設定	25
使用螢幕上的說明 (使用手冊)	2	語言設定	25
瀏覽螢幕上的說明	2	相片和視訊設定	25
		音訊設定	26
		內容分級控制設定	26
		顯示設定	26
		省電設定	26
		揚聲器設定	27
		恢復預設設定	27
2 重要事項	3		
安全	3	7 更新軟體	27
保護您的產品	4	檢查軟體版本	27
保護環境	4	透過 USB 更新軟體	27
3D 健康警告	4	透過網際網路更新軟體	28
		更新螢幕上的說明	28
3 您的家庭劇院	5		
遙控器	5	8 產品規格	29
主裝置	6		
接頭	7	9 疑難排解	33
4 連接和設定	8	10 注意	35
配置	8	版權	35
連接電視	9	開放原始碼軟體	36
透過 HDMI 連接數位裝置	10	RMVB 使用者合約 (僅適用於亞太地區與中國)	36
連接電視及其他裝置的音訊	10	符合	36
設定 EasyLink (HDMI-CEC 控制)	11	商標	36
連接和設定家用網路	12		
		11 語言代碼	38
5 使用您的家庭劇院	14		
存取基本功能選單	14	12 索引	39
光碟	14		
資料檔案	16		
USB 儲存裝置	17		
音訊、視訊及畫面選項	17		
收音機	18		
MP3 播放機	19		
智慧型手機控制	19		
瀏覽 Smart TV	20		
網路電台	22		
透過 DLNA 瀏覽 PC	22		
卡拉 OK	24		
選擇音效	24		

1 說明與支援

Philips 提供完善的線上支援。造訪我們的網站 www.philips.com/support，以：

- 下載完整的使用者手冊
- 列印快速入門指南
- 觀賞影片教學課程 (僅適用於部份機型)
- 瞭解產品常見問題 (FAQ) 的答案
- 以電子郵件向我們提問
- 與我們的支援代表洽談。

請遵循網站上的指示，選取您的語言，然後輸入您的產品型號。

或者，您也可以聯絡貴國的 Philips 客戶服務。在您聯絡 Philips 前，請記下產品的機型與序號。您可以在產品背面或底部找到這項資訊。

使用螢幕上的說明 (使用手冊)

螢幕上的說明 (使用手冊) 內建在家庭劇院中，使用方便。

螢幕上的說明分成兩個面板。

- 左邊的面板包含兩個標籤 - 目錄和索引。瀏覽目錄或索引，選取主題。用來顯示目錄的圖例如下：
 - **▶**：按 **OK** 展開附屬主題。
 - **▼**：按 **OK** 縮小附屬主題，或按 **導航按鈕** (上/下) 選取主題。
- 若要在左面板和右面板間移動，請按 **導航按鈕** (左/右)。
- 右邊的面板包含所選主題的目錄。如需目錄的其他說明，請向下捲動頁面，查看**相關主題**。

使用家庭劇院遙控器選取並瀏覽螢幕上的說明。(請參見第 2 頁的 '瀏覽螢幕上的說明')

瀏覽螢幕上的說明

按遙控器按鈕以使用螢幕上的說明。

按鈕	動作
HELP	進入或退出螢幕上的說明。
OK	顯示選取的頁面，或展開目錄中的附屬主題。
導航按鈕	向上：向上捲動或移至上一頁。 向下：向下捲動或移至下一頁。 向右：瀏覽右面板或下一個索引項目。 向左：瀏覽左面板或上一個索引項目。
↶ BACK	在目錄或索引中向上移動。從右面板移至左面板的目錄。
◀ (上一步)	顯示歷程記錄中上次檢視的頁面。
▶ (下一步)	顯示歷程記錄中的下一頁。

2 重要事項

在您開始使用產品之前，請先閱讀並了解所有指示。未遵守指示而造成的損壞，恕不在保固責任範圍內。

安全

電擊或火災的風險！

- 請勿讓產品及配件暴露在雨或水中。請勿將花瓶等液體容器放置在產品附近。若不慎將水濺灑於本產品或滲入機內，請立即拔除電源。聯絡 Philips 顧客服務中心，進行檢查後再使用產品。
- 請勿將本產品及配件直接靠近火燄或熱源，也勿直接曝曬於陽光下。
- 請勿將物品插入產品通風孔或其他開口中。
- 在電源插頭或電器連接器用作中斷連接裝置之處，中斷連接裝置應保持隨時可進行操作。
- 電池 (安裝的電池套組或電池) 請勿暴露在過度的熱源下，例如日照或火焰等。
- 雷暴來臨前，請先將本產品插頭拔下。
- 拔除電源線時，務必從插頭部位拉起，切勿拉扯纜線。

短路或火災的風險！

- 將本產品接上電源插座之前，請確認插座電壓與印在產品背面或底部的數值相同。若兩者的電壓不符，切勿將本產品接上該電源插座。

家庭劇院損害或毀壞的風險！

- 如果是可掛壁的產品，僅限使用隨附的壁掛支架。將壁掛牢固固定於牆上，牆壁必須能支撐本產品與壁掛的總重量。Koninklijke Philips Electronics N.V. 對於以不正確的壁掛方式安裝電視而發生意外、損害或毀壞的案例不負任何責任。

- 如果揚聲器附有底座，則僅限使用隨附的底座。將底座牢牢固定至揚聲器。底座組合後，請將其置於水平、穩定，且能夠支持揚聲器與底座整體重量的表面。
- 請勿將本產品或任何物品置於電源線或其他任何電子器材上。
- 若運送本產品時溫度低於 5°C，則開箱後應待機體回溫至室溫，再插上電源。
- 打開時會有可見及不可見的雷射輻射。請避免受雷射光束照射。
- 請勿觸摸光碟插槽內的光碟光纖鏡頭。
- 產品零組件可能以玻璃製成。請小心處理，以避免受傷和損壞。

有過熱危險！

- 請勿將本產品放置於狹隘的空間。本產品周圍務必至少預留四英吋的空間以保持通風。請確保勿使窗簾或其他物品遮蓋本產品的通風孔。

污染的風險！

- 請勿混用電池 (新舊混用或碳鹼性電池混用等)。
- 未能正確更換電池將造成電池爆炸的危險。限換用同型或通用類型。
- 若電池電量耗盡或長時間不使用遙控器時，請將電池取出。
- 電池內含化學物質，請妥善丟棄。

誤食電池的風險！

- 產品/遙控器含有一個鈕扣/按鈕型電池，可能會遭到誤食。請勿讓孩童接觸電池！如果遭到誤食，電池會導致嚴重傷害或死亡。可能在誤食後二小時內發生嚴重體內燒傷。
- 若您懷疑電池已遭誤食或放入身體任何部位，請立即尋求醫療照護。
- 在您更換電池時，請勿讓孩童接觸新的或使用過的電池。請確認您更換電池後，電池插槽完全安全穩固。
- 如果電池插槽非完全安全穩固，請停止使用本產品。請勿讓孩童接觸，並聯絡製造商。



此為具備雙層絕緣的 CLASS II 產品，不提供保護接地。

保護您的產品

- 請勿將光碟以外的任何物品放入光碟插槽中。
- 請勿將歪曲或破裂的光碟放入光碟插槽中。
- 若長期不使用產品，請將光碟插槽中的光碟取出。
- 請僅使用超細纖維布料清潔產品。

保護環境



您的產品是使用高品質材質和元件所設計製造，可回收和重複使用。



當產品附有打叉的附輪回收筒標籤時，代表產品適用於歐洲指令 (European Directive) 2002/96/EC。請取得當地電子產品分類收集系統的相關資訊。根據當地法規處理，請勿將廢棄產品當作一般家庭垃圾棄置。

正確處理廢棄產品有助於避免對環境和人類健康帶來潛在的負面影響。



您的產品包括了符合歐洲指令 (European Directive) 2006/66/EC 的電池，不得與其他一般家用廢棄物一併丟棄。

請注意有關電池分類收集的當地法規，正確處理廢棄產品有助於避免對環境和人類健康帶來負面影響。

3D 健康警告

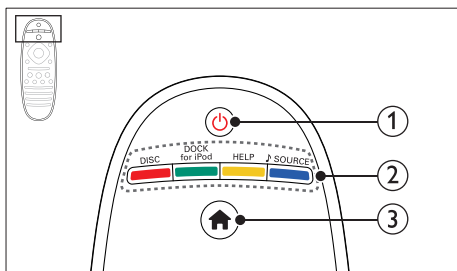
如果您或您的家人有癲癇或光敏性癲癇的病史，在觀看閃爍光源、快速影像序列、3D 影片之前，請先諮詢醫師。為避免造成不適，例如頭昏眼花、頭痛或頭暈等，我們不建議長時間觀看 3D。如果您感到任何不適，請停止觀看 3D 並且暫時不要從事任何可能發生危險的活動 (例如開車)，直到症狀完全消失為止。如果症狀持續，請勿在未諮詢醫師的情況下繼續觀看 3D。兒童觀看 3D 期間，父母應在旁陪伴，確保他們不會發生任何上述的不適狀況。由於六歲以下兒童的視覺系統尚未發展成熟，因此不建議讓他們觀看 3D。

3 您的家庭劇院

感謝您購買本產品，歡迎使用 Philips 產品！請至 www.philips.com/welcome 註冊您的產品，以獲得 Philips 的完整支援（例如產品軟體升級通知）。

遙控器

本章節包括遙控器概覽。



① ⓧ (待機 - 開啟)

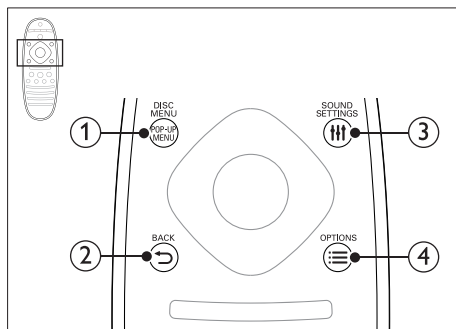
- 開啟家庭劇院電源或切換待機。
- EasyLink 啟用時，請至少按住三秒，將所有連接的 HDMI CEC 相容裝置切換至待機。

② 來源按鈕 / 彩色按鈕

- 彩色按鈕：選擇藍光光碟或 Smart TV 服務的工作或選項。
- DISC：切換至光碟來源。
- DOCK for iPod：本版本不支援此功能。
- HELP：存取螢幕上的說明。
- SOURCE：選取一個音訊輸入來源或收音機來源。

③ Ⓜ (基本畫面)

進入首頁選單。



① POP-UP MENU/DISC MENU

在您播放光碟時，存取或退出光碟選單。

② ⬅ BACK

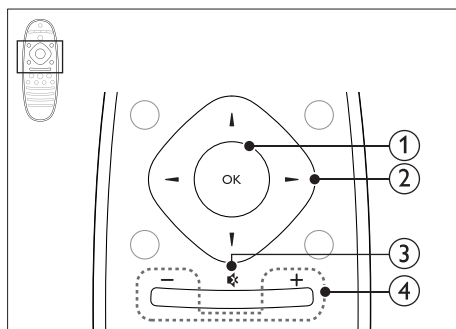
- 返回上一個選單畫面。
- 在收音機模式中，按住以清除目前預設的收音機電台。

③ Ⓜ SOUND SETTINGS

存取或退出音效選項。

④ Ⓜ OPTIONS

- 在播放光碟或 USB 儲存裝置時存取更多播放選項。
- 在收音機模式中，設定廣播電台。



① OK

確認輸入或選項。

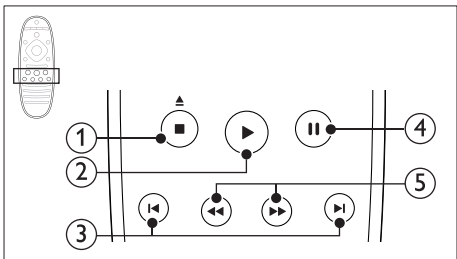
② 導航按鈕

- 瀏覽選單。
- 在收音機模式中，可按左鍵或右鍵開始自動搜尋。

- 在收音機模式中，可按上下鍵調整電台頻率。
- 在網路和密碼設定過程中，按左鍵刪除一個字元。

③ **🔇 (靜音)**
靜音或還原音量。

④ **+/- (音量)**
提高或降低音量。



① **■ (停止) / ▲ (開啟/關閉)**

- 停止播放。
- 按住三秒以開啟或關閉光碟插槽。

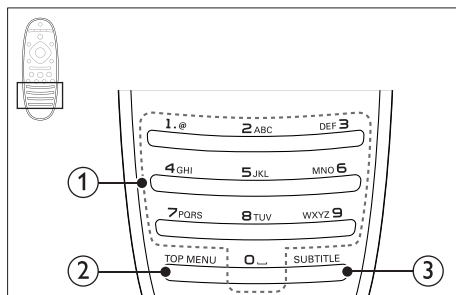
② **▶ (播放)**
開始或繼續播放。

③ **◀ / ▶ (上一步/下一步)**

- 跳至上一個或下一個曲目、章節或檔案。
- 在收音機模式中，選擇預設的電台。

④ **⏸ (暫停)**
暫停播放。

⑤ **⏮ / ⏭ (倒轉/快轉)**
快轉或倒轉搜尋。重複按即可變更搜尋速度。



① **字母數字按鈕**

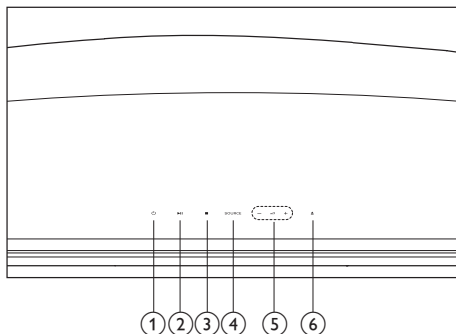
- 輸入數值或字母 (使用 SMS 方式輸入)。
- 在收音機模式中，選擇預設的電台。

② **TOP MENU**
進入視訊光碟的主選單。

③ **SUBTITLE**
選擇影片的字幕語言。

主裝置

本章節包括主裝置概覽。



① **⏻ (待機 - 開啟)**
開啟家庭劇院電源或切換待機。

② **▶⏸ (播放/暫停)**
開始、暫停或繼續播放。

- ③ ■ (停止)
 - 停止播放。
 - 在收音機模式中，按住以清除目前預設的收音機電台。
- ④ SOURCE

選擇家庭劇院的音訊或視訊來源。
- ⑤ ▲ +/-

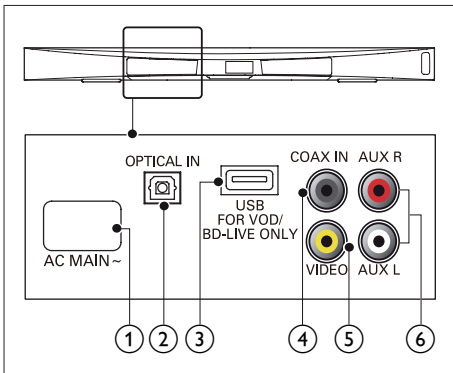
提高或降低音量。
- ⑥ ▲ (開啟/關閉)

開啟或關閉光碟插槽。

接頭

本章節包括家庭劇院可用接頭的概覽。

後左



- ① AC MAINS~

連接電源。
- ② OPTICAL IN

連接電視或數位裝置的光纖音訊輸出。
- ③ USB FOR VOD/BD-LIVE ONLY (VOD 不適用於中國)
 - 用於租借線上影片的 USB 儲存裝置插槽 (不適用於中國)。
 - 用於存取 BD-Live 的 USB 儲存裝置插槽。
- ④ COAX IN

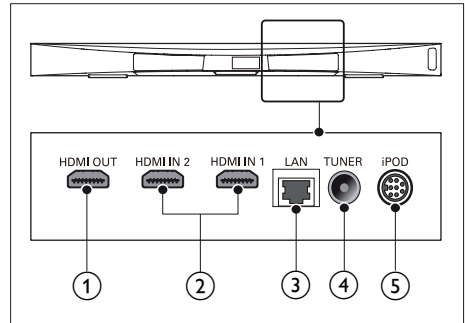
連接電視或數位裝置的同軸音訊輸出。

- ⑤ VIDEO

連接電視上的複合視訊輸入。
- ⑥ AUX

連接電視或類比裝置的類比音訊輸出。

後右



- ① HDMI OUT (ARC)

連接電視的 HDMI 輸入。
- ② HDMI IN1 / HDMI IN2

連接至數位裝置上的 HDMI 輸出。
- ③ LAN

連接寬頻數據機或路由器上的 LAN 輸入。
- ④ TUNER

來自天線、纜線或衛星的輸入訊號。
- ⑤ DOCK for iPod

本版本不支援此功能。

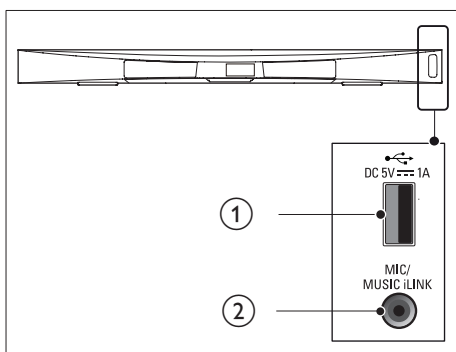
4 連接和設定

本章節協助您將家庭劇院連接到電視和其他裝置，然後加以設定。

如需家庭劇院和附件的基本連接資訊，請參閱快速入門指南。

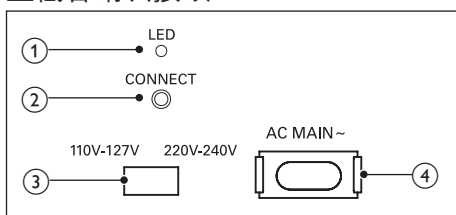
備註

- 如需辨識產品機型與電源供應功率，請參閱產品背面或底部的機型牌。
- 在您執行或變更任何連線時，請確實拔除所有裝置的電源。



- ① **USB**
USB 儲存裝置的音效、視訊或相片輸入插槽。
- ② **MUSIC iLINK / MIC** (MIC 只在限定機型提供)
 - MP3 播放機或麥克風的音訊輸入。
 - 麥克風音訊輸入 (只在限定機型提供)。

重低音喇叭接頭

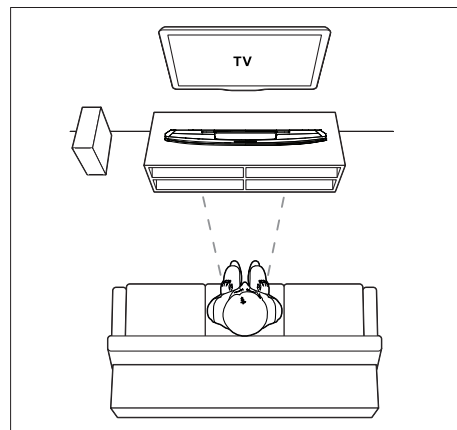


- ① **LED**
 - 電源開啟時，LED 會亮起。
 - 在配對家庭劇院和重低音喇叭以建立無線連線時，LED 會閃爍。
 - 無線連線成功時，LED 會再次亮起。
- ② **CONNECT**
按住即可進入家庭劇院和重低音喇叭的配對模式。
- ③ **電壓調節器 (僅適用於部分地區)**
將電壓調節器切換至所在地的電壓。
- ④ **AC MAINS~**
連接電源。

配置

將重低音喇叭距離您的家庭劇院至少 1 公尺 (3 呎)，距離牆面十公分。

為獲得最佳視聽效果，請依下圖安置重低音喇叭。



備註

- 當您開啟家庭劇院和重低音喇叭時，家庭劇院和重低音喇叭會自動配對。

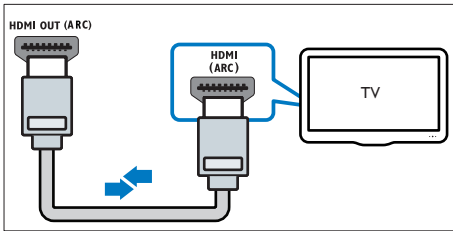
連接電視

將您的家庭劇院連接到電視以觀賞視訊。您可以透過家庭劇院揚聲器聆聽電視音訊。使用家庭劇院和電視提供的最佳品質連線。

選擇 1：透過 HDMI (ARC) 連接電視

最佳品質視訊

您的家庭劇院支援 HDMI 版附音訊回傳通道 (Audio Return Channel, ARC)。如果您的電視與 HDMI ARC 相容，即可使用單一 HDMI 纜線，透過家庭劇院聆聽電視音訊。

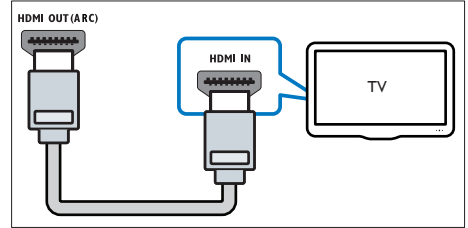


- 1 使用高速 HDMI 纜線，連接家庭劇院的 **HDMI ARC** 接頭和電視的 **HDMI OUT (ARC)** 接頭。
 - 電視的 **HDMI ARC** 接頭可能有不同標示。如需詳細資訊，請參閱電視使用手冊。
- 2 在您的電視上，開啟 HDMI-CEC 操作。如需詳細資訊，請參閱電視使用手冊。
 - HDMI-CEC 功能可藉由單一遙控器控制透過 HDMI 連接的 CEC 相容裝置，如電視和家庭劇院的音量。(請參見第 11 頁的 '設定 EasyLink (HDMI-CEC 控制)')
- 3 如果您無法透過家庭劇院聆聽電視音訊，請手動設定音訊。(請參見第 12 頁的 '設定音訊')

選擇 2：透過標準 HDMI 連接電視

最佳品質視訊

如果您的電視與 HDMI ARC 不相容，請透過標準 HDMI 連線連接您的家庭劇院和電視。



- 1 使用高速 HDMI 纜線，連接家庭劇院的 **HDMI** 接頭和電視的 **HDMI OUT (ARC)** 接頭。
- 2 連接音訊纜線，以透過家庭劇院聆聽電視音訊 (請參見第 10 頁的 '連接電視及其他裝置的音訊')。
- 3 在您的電視上，開啟 HDMI-CEC 操作。如需詳細資訊，請參閱電視使用手冊。
 - HDMI-CEC 功能可藉由單一遙控器控制透過 HDMI 連接的 CEC 相容裝置，如電視和家庭劇院的音量。(請參見第 11 頁的 '設定 EasyLink (HDMI-CEC 控制)')
- 4 如果您無法透過家庭劇院聆聽電視音訊，請手動設定音訊。(請參見第 12 頁的 '設定音訊')

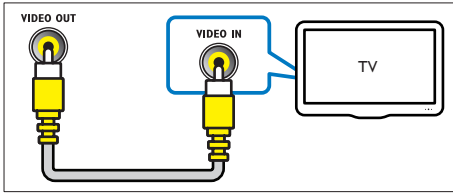
備註

- 如果您的電視有 DVI 接頭，則可以使用 HDMI/DVI 配接器連接電視。但是，有些功能可能無法使用。

選擇 3：透過複合視訊連接電視

視訊基本畫質

如果您的電視沒有 HDMI 接頭，請使用複合視訊連線。複合視訊連線不支援高畫質視訊。



- 1 使用複合視訊線，連接家庭劇院的 VIDEO 接頭和電視的 VIDEO IN 接頭。
 - 複合視訊接頭可能會標示為 AV IN、COMPOSITE 或 BASEBAND。
- 2 連接音訊纜線，以透過家庭劇院聆聽電視音訊 (請參見第 10 頁的 '連接電視及其他裝置的音訊')。
- 3 收看電視節目時，重複按家庭劇院上的 SOURCE 以選取正確的音訊輸入。
- 4 當您觀賞影片時，將電視切換到正確的視訊輸入。如需詳細資訊，請參閱電視使用手冊。

透過 HDMI 連接數位裝置

透過單一 HDMI 連線，將數位裝置 (例如機上盒、遊戲主機或攝影機) 連接至家庭劇院。當您以此方式連接裝置，並且播放檔案或玩遊戲時，

- 視訊會自動顯示在您的電視上，
- 家庭劇院則會自動播放音訊。

- 1 使用高速 HDMI 纜線，將數位裝置上的 HDMI OUT 接頭連接至家庭劇院上的 HDMI IN 1/2。
- 2 透過 HDMI OUT (ARC) 連接家庭劇院與電視。
 - 如果電視不相容於 HDMI CEC，請在您的電視上選擇正確的視訊輸入。

- 3 在連接的裝置上，啟動 HDMI-CEC 操作。如需詳細資料，請參閱裝置使用手冊。

- 如果您不能透過家庭劇院聆聽數位裝置的音訊，請手動設定音訊。(請參見第 12 頁的 '設定音訊')
- 您也可以重複按家庭劇院的 SOURCE，選取正確的 HDMI 輸入。

連接電視及其他裝置的音訊

透過您的家庭劇院揚聲器播放電視或其他裝置的音訊。

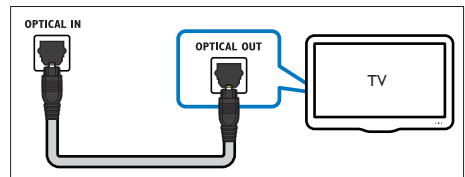
使用電視、家庭劇院及其他裝置提供的最佳品質連線。

備註

- 當透過 HDMI ARC 連接家庭劇院和電視時，不需要連接音訊。(請參見第 9 頁的 '選擇 1：透過 HDMI (ARC) 連接電視')

選擇 1：透過數位光纖纜線連接音訊

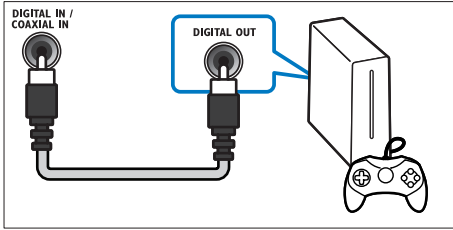
最佳音質



- 1 使用光纖纜線，連接家庭劇院的 OPTICAL OUT 接頭和電視或其他裝置的 OPTICAL 接頭。
 - 數位光纖接頭可能標示為 SPDIF 或 SPDIF OUT。

選擇 2：透過數位同軸纜線連接音訊

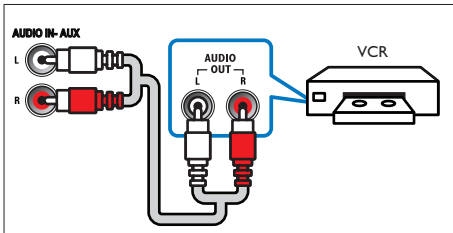
良好音質



- 1 使用同軸纜線，連接家庭劇院的 COAXIAL/DIGITAL OUT 接頭和電視或其他裝置的 COAXIAL 接頭。
 - 數位同軸接頭可能標示為 DIGITAL AUDIO OUT。

選擇 3：透過類比音訊纜線連接音訊

基本音質



- 1 使用類比纜線，連接家庭劇院的 AUDIO OUT 接頭和電視或其他裝置的 AUX 接頭。

設定 EasyLink (HDMI-CEC 控制)

家庭劇院支援採用 HDMI-CEC (消費電子控制) 通訊協定的 Philips EasyLink。與 EasyLink 相容的裝置透過 HDMI 連接，即可以單一遙控器控制。

備註

- 視製造商而定，HDMI-CEC 可能有許多名稱。如需有關裝置的資訊，參閱裝置的使用手冊。
- Philips 不保證能與所有 HDMI-CEC 裝置 100% 互通。

開始之前

- 透過 HDMI 連線，將家庭劇院連接到 HDMI-CEC 相容裝置。
- 按照快速入門指南中的描述進行必要的連線，然後將電視切換至家庭劇院的正確來源。

啟用 EasyLink

- 1 按 **⬆** (基本畫面)。
- 2 選擇 [設定]，然後按 **OK**。
- 3 選擇 [EasyLink] > [EasyLink] > [開啟]。
- 4 在您的電視和其他連線裝置上，開啟 HDMI-CEC 控制。如需詳細資訊，請參閱電視或其他裝置的使用手冊。
 - 在您的電視上，將音訊輸出設定為「擴大機」(而非電視揚聲器)。如需詳細資訊，請參閱電視使用手冊。

EasyLink 控制功能

您可以透過 EasyLink，用單一遙控器控制您的家庭劇院、電視和其他連線的 HDMI-CEC 相容裝置。

- **[單鍵播放]** (單鍵播放)：當視訊光碟放入光碟插槽後，按 **▶** (播放) 將電視從待機模式中喚醒，然後播放光碟。
- **[單鍵待機]** (單鍵待機)：單鍵待機功能啟用後，您可以透過電視遙控器或其他 HDMI-CEC 裝置，將家庭劇院切換為待機。
- **[系統音訊控制]** (系統音訊控制)：系統音訊控制啟用後，當您播放連線裝置時，裝置音訊會自動透過家庭劇院揚聲器輸出。

- **[音訊輸入對應]**(音訊輸入對應)：如果系統音訊控制無法作用，請將連線裝置對應到家庭劇院上正確的音訊輸入接口。(請參見第 12 頁的 '設定音訊')

- 網路電台 (請參見第 22 頁的 '網路電台')
- 軟體更新 (請參見第 28 頁的 '透過國際網路更新軟體')

備註

- 要變更 EasyLink 控制設定，按 **⬆** (基本畫面)，選取 **[設定] > [EasyLink]**。

注意

- 請熟悉網路路由器、媒體伺服器軟體和網路工作原理。必要時，請閱讀網路元件隨附的說明文件。對於資料的遺失、損壞或毀損，Philips 概不負責。

設定音訊

如果您無法透過家庭劇院揚聲器聆聽連線裝置的音訊輸出，請執行下列步驟：

- 請檢查是否已在所有裝置上啟用；(請參見第 11 頁的 '設定 EasyLink (HDMI-CEC 控制)')且
- 在您的電視上，將音訊輸出設定為「擴大機」(而非電視揚聲器)。如需詳細資訊，請參閱電視使用手冊；且
- 設定 EasyLink 音訊控制。

- 1 按 **⬆** (基本畫面)。
- 2 選擇 **[設定]**，然後按 **OK**。
- 3 選擇 **[EasyLink] > [系統音訊控制] > [開啟]**。
 - 若要從電視揚聲器播放音訊，請選擇 **[關閉]**，並略過以下步驟。
- 4 選擇 **[EasyLink] > [音訊輸入對應]**。
- 5 遵循螢幕上的指示，將連線裝置對應到家庭劇院上的音訊輸入。
 - 如果透過 **HDMI ARC** 連線連接家庭劇院和電視，請確定將電視音訊對應到家庭劇院的 ARC 輸入。

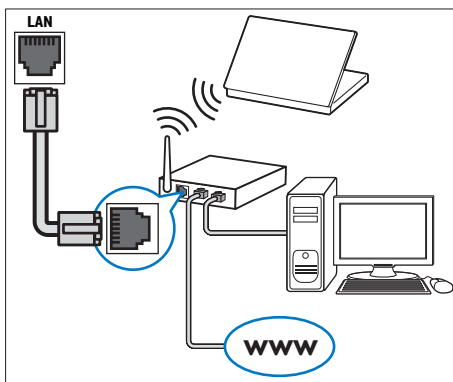
開始之前

- 若要使用 Smart TV、視訊電話和軟體更新，請確認網路路由器能以高速連線存取網際網路，而且未受防火牆或其他安全系統限制。
- 按照快速入門指南中的描述進行必要的連線，然後將電視切換至家庭劇院的正確來源。

設定有線網路

需要配備：

- 網路線 (RJ45 直列纜線)。
- 網路路由器 (具備 DHCP)。



連接和設定家用網路

透過有線或無線網路連線，將您的家庭劇院連接到網路路由器，即可享用：

- 串流多媒體內容
- 智慧型手機控制 (請參見第 19 頁的 '智慧型手機控制')
- Smart TV (請參見第 20 頁的 '瀏覽 Smart TV')

- 1 使用網路線，將家庭劇院上的 **LAN** 接頭連接到網路路由器。
- 2 按 **⬆** (基本畫面)。
- 3 選擇 **[設定]**，然後按 **OK**。
- 4 選擇 **[網路] > [網路安裝] > [有線網路 (乙太網路)]**。

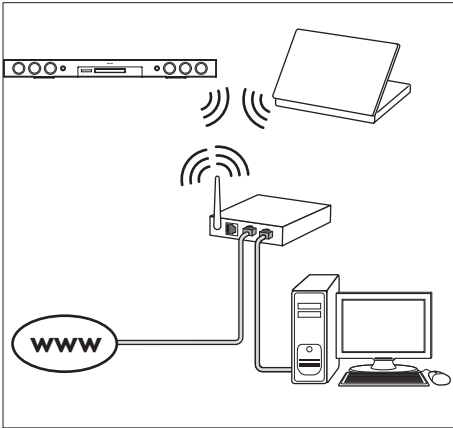
- 5 請依照螢幕指示完成設定。
 - 如果連線失敗，請選擇 [重試]，然後按 OK。
- 6 選擇 [結束]，然後按 OK 退出。
 - 如果要檢視網路設定，請選擇 [設定] > [網路] > [檢視網路設定]。

設定無線網路

您的家庭劇院具有內建的 Wi-Fi，方便您存取無線網路。

需要配備：

- 網路路由器 (具備 DHCP)。若要發揮最佳無線效能、覆蓋率與相容性，請使用 802.11n 路由器。



- 1 按 **⬆** (基本畫面)。
- 2 選擇 [設定]，然後按 OK。
- 3 選擇 [網路] > [網路安裝] > [無線 (Wi-Fi)]，然後按下 OK。
- 4 依照螢幕上的指示選擇並設定無線網路。
 - 如果連線失敗，請選擇 [重試]，然後按 OK。
- 5 選擇 [結束]，然後按 OK 退出。
 - 如果要檢視網路設定，請選擇 [設定] > [網路] > [檢視無線設定]。

使用個人化的網路名稱

為您的家庭劇院命名，即可輕鬆在家用網路中找到家庭劇院。

- 1 按 **⬆** (基本畫面)。
- 2 選擇 [設定]，然後按 OK。
- 3 選擇 [網路] > [為您的產品命名：]。
- 4 按 **字母數字按鈕** 以輸入名稱。
- 5 選擇 [完成]，然後按 OK 退出。

5 使用您的家庭劇院

本章節能協助您使用家庭劇院，播放多種來源的媒體。

開始之前

- 依照快速入門指南與使用手冊所述，連接所有必要連線。
- 完成首次設定。當您首次開啟家庭劇院或您未完成設定時，首次設定會出現。
- 將電視切換到正確的家庭劇院來源 (例如 HDMI、AV IN)。

存取基本功能選單

基本功能選單可讓您便於存取已連接的裝置、設定，以及家庭劇院中的其他實用功能。

- 1 按 **↑** (基本畫面)。
↳ 畫面會顯示首頁選單。
- 2 按 **導航按鈕** 與 **OK** 選擇下列選項：
 - **[播放光碟]**：開始播放光碟。
 - **[瀏覽 USB]**：存取 USB 內容瀏覽器
 - **[瀏覽 iPod]**：本版本不支援此功能。
 - **[Smart TV]**：存取 Smart TV。
 - **[網際網路廣播]**：透過您的家庭劇院存取網路收音機。
 - **[瀏覽 PC]**：存取電腦內容瀏覽器。
 - **[HDMI 1]**：選取在您的家庭劇院上連接至 **HDMI IN 1** 的數位裝置。
 - **[HDMI 2]**：選取在您的家庭劇院上連接至 **HDMI IN 2** 的數位裝置。
 - **[設定]**：進入選單變更視訊、音訊和其他設定。
 - **[說明]**：進入螢幕上的使用手冊。
- 3 按 **↑** (基本畫面) 退出。

光碟

您的家庭劇院可以播放 DVD、VCD、CD 和藍光光碟。也可以播放您在家製作的光碟，例如照片、影片和音樂的 CD-R 光碟。


- 1 將光碟放入家庭劇院中。
- 2 如果光碟未自動播放，按 **DISC** 或在首頁選單中選取 **[播放光碟]**。
- 3 使用遙控器控制播放 (請參見第 14 頁的 '播放按鈕')。
 - 播放藍光光碟時聽到小雜音為正常現象。這並不表示您的家庭劇院發生故障。

播放按鈕

按鈕	動作
導航按鈕	瀏覽選單。 上/下：以順時鐘或逆時鐘方向旋轉圖片。
OK	確認輸入或選項。
▶ (播放)	開始或繼續播放。
 	暫停播放。
■	停止播放。
▲	按住三秒以開啟或關閉光碟插槽。
◀ / ▶	跳至上一個或下一個曲目、章節或檔案。
◀◀ / ▶▶	快轉或倒轉搜尋。 視訊暫停時，慢速倒轉或快轉搜尋。
SUBTITLE	選擇影片的字幕語言。
DISC/ POP-UP MENU	進入或退出光碟選單。
☰	在您播放音訊、視訊或媒體檔案時存取進階選項 (請參見第 17 頁的 '音訊、視訊及畫面選項')。
OPTIONS	

使畫面和音效同步

若音訊與視訊不同步，可將音訊延遲以配合視訊。


- 1 請按  SOUND SETTINGS。
- 2 選擇 AUD SYNC，然後按 OK。
- 3 按 **導航按鈕** (上/下) 同步音訊與視訊。
- 4 請按 OK 確認。

播放藍光 3D 光碟

您的家庭劇院可以播放藍光 3D 視訊。在播放 3D 光碟之前，請先閱讀 3D 健康警告。

需要配備：

- 3D 電視
- 與 3D 電視相容的 3D 眼鏡
- 3D 藍光視訊
- 高速 HDMI 纜線

- 1 使用高速 HDMI 纜線，將家庭劇院連接至 3D 相容電視。
- 2 確定 3D 視訊設定已啟用。按  (基本畫面)，選擇 [設定] > [視訊] > [觀賞 3D 視訊] > [自動]。
 - 要在 2D 模式中播放 3D 光碟，選擇 [關閉]。
- 3 播放藍光 3D 光碟並戴上 3D 眼鏡。
 - 在視訊搜尋期間和特定播放模式中，視訊會以 2D 顯示。當您繼續播放時，視訊顯示會返回 3D。


備註

- 為避免畫面閃爍，請變更顯示面板的亮度。

藍光光碟上的 Bonus View

您可以在支援 Bonus View 的藍光光碟上觀賞額外內容，例如小螢幕視窗中的評論。Bonus View 也稱為子母畫面。

- 1 在藍光光碟選單中啟用 Bonus View。

- 2 當您播放影片的時候，按  OPTIONS。
 - ↳ 畫面會顯示選項選單。
- 3 選擇 [PIP 選項] > [PIP]。
 - 依據視訊，顯示字母畫面選單 [1] 或 [2]。
 - 若要停用 Bonus View，請選擇 [關閉]。
- 4 選擇 [第二音訊語言] 或 [第二字幕語言]。
- 5 選擇語言，然後按 OK。

藍光光碟上的 BD-Live

在具有 BD-Live 內容的藍光光碟上，您可以使用其他功能，例如和導演在網際網路上聊天、最新的電影預告片、遊戲、桌布和鈴聲。

BD-Live 的服務和內容會依光碟而有所不同。

需要配備：

- 具有 BD-Live 內容的藍光光碟
- 一個 USB 儲存裝置，至少具備 1 GB 的記憶體

- 1 將您的家庭劇院連接到具備網際網路連線的家用網路 (請參見第 12 頁的 '連接和設定家用網路')。
- 2 將 USB 儲存裝置連接至家庭劇院。
- 3 按  (基本畫面) 並選擇 [設定]。
- 4 選擇 [進階] > [本機儲存]。
- 5 選擇 [USB]。
- 6 選擇 [進階] > [BD-Live 安全性] > [關閉] 啟用 BD-Live。
 - 若要停用 BD-Live，請選擇 [開啟]。
- 7 在光碟選單中選擇 BD-Live 圖示，然後按 OK。
 - ↳ 系統開始載入 BD-Live。載入所需時間視光碟與您的網際網路連線而定。
- 8 按 **導航按鈕** 瀏覽 BD-Live，然後按 OK 選擇項目。

備註

- 如果要清除儲存裝置上的記憶體，請按 **▲** (基本畫面)，選擇 [設定] > [進階] > [清除記憶體]。

資料檔案

您的家庭劇院可以播放光碟或 USB 儲存裝置中的相片、音訊和視訊檔案。在您播放檔案前，檢查檔案格式是否受家庭劇院支援 (請參見第 30 頁的 '檔案格式')。

- 1 播放光碟或 USB 儲存裝置的檔案。
- 2 若要停止播放，請按 **■**。
 - 若要從您停止處繼續播放視訊，請按下 **▶** (播放)。
 - 要從頭開始播放視訊，請按下 **OK**。

備註

- 要播放受 DivX DRM 保護的檔案，請透過 HDMI 纜線將家庭劇院連接到電視。

字幕

如果您的視訊具有多重語言的字幕，請選取字幕語言。

備註

- 請確認字幕檔案名稱和視訊檔案名稱完全相同。例如，如果視訊檔案命名為「movie.avi」，請將字幕檔案命名為「movie.srt」或「movie.sub」。
- 您的家庭劇院支援下列檔案格式：.srt、.sub、.txt、.ssa、.ass、.smi、.sami。如果字幕沒有正確出現，請變更字元集。

- 1 在播放視訊時，按下 **SUBTITLE** 選取語言。
- 2 如果 DivX 或 RMVB/RM 視訊的字幕沒有正確出現，請繼續執行下列步驟以變更字元集。

- 3 請按 **OPTIONS**。
↳ 畫面會顯示選項選單。

- 4 選取 [字元設定]，然後選取支援字幕的字元集。

歐洲、印度、拉丁美洲和俄羅斯

字元集	語言
[標準]	英文、阿爾巴尼亞文、丹麥文、荷蘭文、芬蘭文、法文、蓋爾文、德文、義大利文、庫德文 (拉丁文)、挪威文、葡萄牙文、西班牙文、瑞典文和土耳其文
[中歐地區]	阿爾巴尼亞文、克羅埃西亞文、捷克文、荷蘭文、英文、德文、匈牙利文、愛爾蘭文、波蘭文、羅馬尼亞文、斯洛伐克文、斯洛維尼亞文和索布文
[斯拉夫文]	保加利亞文、白俄羅斯文、英文、馬其頓文、摩爾達維亞文、俄文、塞爾維亞文和烏克蘭文
[希臘文]	希臘語
[波羅的海語系]	愛沙尼亞文、拉脫維亞文和立陶宛語

亞太地區和中國

字元集	語言
[中文]	簡體中文
[標準]	阿爾巴尼亞文、丹麥文、荷蘭文、英文、芬蘭文、法文、蓋爾文、德文、義大利文、庫德文 (拉丁文)、挪威文、葡萄牙文、西班牙文、瑞典文、土耳其文
[繁體中文]	繁體中文
[韓文]	英文和韓文

DivX 的 VOD 代碼

在您購買 DivX 視訊並於家庭劇院播放前，請先至 www.divx.com，使用 DivX VOD 代碼註冊家庭劇院。

- 1 按 **▲** (基本畫面)。
- 2 選擇 [設定]，然後按 **OK**。
- 3 選擇 [進階] > [DivX® VOD 編碼]。
↳ 畫面會顯示家庭劇院的 DivX VOD 註冊碼。

USB 儲存裝置

您可以享用 USB 儲存裝置 (例如 MP4 播放器或數位相機) 上儲存的相片、音訊和視訊。

需要配備：

- 針對 FAT 或 NTFS 檔案系統而格式化的 USB 儲存裝置，並支援大容量儲存級。
- 其中一項受支援檔案格式的媒體檔案 (請參見第 30 頁的 '檔案格式')。

備註

- 如果您使用 USB 延長線、USB 集線器或 USB 多功能讀卡機，則可能無法辨識 USB 儲存裝置。

- 1 將 USB 儲存裝置連接到家庭劇院上的 **↔** (USB) 接頭。
- 2 按 **▲** (基本畫面)。
- 3 選擇 [瀏覽 USB]，然後按 **OK**。
↳ 出現內容瀏覽器。
- 4 選擇檔案，然後按 **OK**。
- 5 按播放按鈕以控制播放 (請參見第 14 頁的 '播放按鈕')。

音訊、視訊及畫面選項

當您播放來自於光碟或 USB 儲存裝置的相片、音訊和視訊檔案時，請使用進階功能。

音訊選項

在播放音訊時，重複播放音訊曲目、光碟，或資料夾。

- 1 重複按下 **≡** **OPTIONS** 以便在下列功能中循環：
 - **RPT TRAC / RPT FILE**: 重複目前的曲目或檔案。
 - **RPT DISC / RPT FOLD**: 重複光碟或資料夾中的所有曲目。
 - **RPT RAND** : 以隨機順序播放音訊曲目。
 - **RPT OFF** : 關閉重複模式。

視訊選項

觀賞視訊時，選取字幕、音訊語言、時間搜尋及畫面設定等選項。依據視訊來源，某些選項無法使用。

- 1 按 **≡** **OPTIONS**。
↳ 畫面會顯示視訊選項選單。
- 2 按下 **導航按鈕** 和 **OK** 以便選擇和變更：
 - **[音訊語言]** : 選擇影片的音訊語言。
 - **[字幕語言]** : 選擇影片的字幕語言。
 - **[字幕位置調整功能]** : 變更螢幕上的字幕位置。
 - **[資訊]** : 顯示播放內容的相關資訊。
 - **[字元設定]** : 選取支援 DivX 字幕的字元設定。
 - **[時間搜尋]** : 輸入片段的時間，跳至視訊的特定段落。
 - **[第二音訊語言]** : 選擇藍光視訊的第二個音訊語言。
 - **[第二字幕語言]** : 選擇藍光視訊的第二個字幕語言。

- **[標題]**：選擇特定標題。
- **[章節]**：選擇特定章節。
- **[卡拉 OK]** (適用於部份機型和地區)：變更卡拉 OK 設定。
- **[角度清單]**：選擇不同的攝影機角度。
- **[選單]**：顯示光碟選單。
- **[PIP 選項]**：播放支援 Bonus View 的藍光光碟時，顯示子母畫面視窗。
- **[縮放]**：放大視訊畫面或影像。按**導航按鈕** (左/右) 選擇縮放比例。
- **[重複]**：重複播放章節或標題。
- **[重複 A-B]**：標示章節或曲目中的兩點以重複播放，或關閉重複播放模式。
- **[畫面設定]**：選擇預先定義的色彩設定。
- **[音訊同步]**：延遲音訊與視訊同步。
- **[2D 至 3D]**：選擇 2D 或 3D 影片。

畫面選項

檢視畫面時，放大畫面、旋轉畫面、為幻燈片增加動畫，以及變更畫面設定。

- 1 按 **☰ OPTIONS**。
↳ 畫面選項選單隨即出現。
- 2 按下 **導航按鈕** 和 **OK** 以選取和變更下列設定：
 - **[旋轉 +90]**：順時鐘 90 度旋轉相片。
 - **[旋轉 -90]**：將畫面逆時鐘旋轉 90 度。
 - **[縮放]**：放大視訊畫面或影像。按**導航按鈕** (左/右) 選擇縮放比例。
 - **[資訊]**：顯示相片資訊。
 - **[每張投影片延續時間]**：選擇幻燈片中每張相片的顯示速度。
 - **[投影片動畫]**：選擇幻燈片的動畫。
 - **[畫面設定]**：選擇預先定義的色彩設定。
 - **[重複]**：重複播放選擇的資料夾。
 - **[2D 至 3D]**：觀賞 2D 或 3D 相片幻燈片。

音樂幻燈片

如果相片和音訊檔案來自同樣的光碟或 USB 儲存裝置，您可以建立音樂幻燈片。

- 1 選擇音訊曲目，然後按 **OK**。
- 2 按 **↩ BACK**，然後前往相片資料夾。
- 3 選擇相片，然後按 **▶ (播放)** 開始播放幻燈片。
- 4 按 **■** 停止播放幻燈片。
- 5 再按一次 **■** 停止音樂。

☰ 備註

- 確定家庭劇院支援相片及音訊格式 (請參見第 30 頁的 '檔案格式')。

收音機

聆聽您家庭劇院上的 FM 收音機，且能儲存多達 40 個廣播電台。

☰ 備註

- 不支援 AM 及數位廣播。
- 若未偵測到立體聲訊號，或者若找到的電台少於五個，系統會提示您再次設置廣播電台。

- 1 將 FM 天線連接至位於家庭劇院後方的 **TUNER**。
 - 請將天線放在遠離電視或其他輻射來源，以獲得最佳收訊品質。
- 2 重複按 **♪ SOURCE** 直到顯示面板上顯示 **RADIO** 為止。
 - ↳ 如果您已經安裝廣播電台，會播放您聆聽的最後一個頻道。
 - ↳ 如果您尚未安裝任何廣播電台，**AUTO INSTALL...PRESS PLAY** 訊息會出現在顯示面板上。按 **▶ (播放)**。
- 3 使用遙控器收聽或變更廣播電台。

播放按鈕

按鈕	動作
◀/▶	選擇預設電台。
或 字母數字 按鈕	
導航按鈕	左/右：搜尋廣播電台。 上/下：微調廣播頻率。
■	按下即可停止設置廣播電台。
↶ BACK	按住即可消除預設的電台。
☰	手動：
OPTIONS	1) 按 ☰ OPTIONS。 2) 按 ▶/▶ 選取您的預設。 3) 再次按下 ☰ OPTIONS 儲存廣播電台。 自動：按住三秒即可重新設置廣播電台。
SUBTITLE	切換立體聲及單聲道音訊。

變更調柵

部分國家可以在 50 kHz 及 100 kHz 間切換 FM 變更調柵。切換調柵時，將會清除所有預設廣播電台。

- 1 重複按 **♪ SOURCE** 直到顯示面板上顯示 **RADIO** 為止。
- 2 請按 **■**。
- 3 按住 **▶ (播放)** 以切換為 50 kHz 或 100 kHz。

MP3 播放機

連接 MP3 播放機以播放音訊檔案。

需要配備：

- MP3 播放器。
 - 一條 3.5 公釐的立體聲音訊線。
- 1 使用 3.5 公釐立體聲音訊線，將 MP3 播放器連接到家庭劇院上的 **MUSIC iLINK** 接頭。

- 如果您使用 6.5 公釐的立體聲音訊纜線，請使用 3.5 公釐轉 6.5 公釐的轉換接頭，將 MP3 播放機連接至家庭劇院。

- 2 重複按 **♪ SOURCE** 直到顯示面板上顯示 **MUSIC I-LINK** 為止。
- 3 按 MP3 播放機上的按鈕，選擇與播放音訊檔案。

智慧型手機控制

使用行動裝置，例如 iPhone (iOS 3.1.3 以上版本)、Android 手機 (2.1 以上版本)、iPad 或平板電腦，可以：

- 控制您的家庭劇院
- 瀏覽資料光碟或 USB 儲存裝置
- 切換至 FM 收音機或網路電台
- 瀏覽 Smart TV
- 個人化音效設定
- 從您家用網路中的裝置串流並分享内容

開始之前

- 將您的家庭劇院、行動裝置和其他與 DLNA 相容的裝置，連接到相同的家用網路。
 - 如需更好的視訊品質，請儘可能使用有線連線。
- 使用個人化的家庭劇院網路名稱 (請參見第 13 頁的 '使用個人化的網路名稱')。
- 將 Philips MyRemote 應用程式下載至行動裝置。
 - 如果是 iPhone 或 iPad，請在 **App Store** (App Store) 中搜尋應用程式。
 - 如果是 Android 手機或平板電腦，請在 **Market** (Market) 中搜尋應用程式。

控制您的家庭劇院

- 1 在行動裝置上，存取 **MyRemote** 應用程式。
- 2 從主畫面選取您的家庭劇院 (依其網路名稱)。
 - ↳ 瀏覽列會出現在螢幕下方。

- 如果找不到家庭劇院，請檢查網路連線，或點選行動裝置上的 **Devices** 標籤，再搜尋一次。

3 選取下列標籤存取更多選項。

- 如果要返回上一個畫面，請按返回按鈕。

選項	動作
App Home	返回您裝置的主畫面。
Media	DISC ：瀏覽並播放儲存在資料光碟上的檔案。 USB ：瀏覽並播放儲存在 USB 儲存裝置上的檔案。 FM radio ：切換至 FM 廣播。 Internet radio ：切換至網路電台。確定您的家用網路有網際網路連線。
Remote	使用行動裝置上的遙控器。將螢幕向左或向右滑動，可以使用更多按鈕。行動裝置上只會啟用相關按鈕。行動裝置上無法使用某些功能，例如待機和長按。
Sound	MySound ：個人化音效設定，以符合您的偏好。 Surround ：選取環繞音效設定。

4 依螢幕指示選取選項或完成設定。

串流多媒體內容 (SimplyShare)

Philips SimplyShare 允許您使用您的智慧電話串流多媒體內容 (例如相片、音訊和視訊檔案)，播放家庭劇院，或相同的家用網路中任何與 DLNA 規格相容的裝置。

開始之前

- 在您的行動裝置上安裝一個與 DLNA 相容的媒體伺服器應用程式，例如 Twonky Media 伺服器。
- 啟用檔案的媒體分享功能。如需詳細資料，請查看媒體伺服器軟體的使用手冊。

1 在行動裝置上，啟動媒體伺服器應用程式。使用 iPhone 或 Android 手機者，請存取 **MyRemote** 應用程式。

2 從您行動裝置的選單，選擇 **SimplyShare**。

↳ 系統將自動偵測家庭劇院和在家用網路上的其他裝置，並將之顯示在螢幕上。

3 選取網路上的裝置。

↳ 程式會顯示指定裝置中的資料夾。資料夾名稱可能因媒體伺服器而異。

- 如果您看不到資料夾，請確定您已啟用所選取裝置上的媒體分享功能，以便分享內容。

4 請選擇要播放的媒體檔案。

5 從您行動裝置上的選單選擇家庭劇院，以將媒體檔案串流至家庭劇院。

- 由於相容性因素，某些媒體檔案可能無法顯示或播放。針對您的家庭劇院，檢查支援的檔案格式。

6 使用您的行動裝置控制播放。

瀏覽 Smart TV

使用 Smart TV 存取各式各樣的網際網路應用程式與精選網際網路網站。

要瞭解 Smart TV 服務互動式討論，請造訪 Smart TV 論壇：

www.supportforum.philips.com。

備註

- Koninklijke Philips Electronics N.V. 對 Smart TV 服務供應商提供之內容恕不負責。

1 將您的家庭劇院連接到具備高速網際網路連線的家用網路 (請參見第 12 頁的 '連接和設定家用網路')。

2 按 **⬆** (基本畫面)。

3 選擇 **[Smart TV]**，然後按 **OK**。

4 依螢幕指示確認螢幕訊息。

↳ 顯示 Smart TV 首頁。


5 使用遙控器選取應用程式，然後輸入文字 (例如，電子郵件地址、Web URL、密碼等項目) (請參見第 21 頁的 '瀏覽 Smart TV')。

瀏覽 Smart TV

按鈕	動作
導航按鈕	選擇應用程式或瀏覽。
OK	確認輸入或選項。 存取螢幕鍵盤，以輸入文字。
↶ BACK	返回上一頁。 在任何文字輸入方塊中刪除一個字元。
≡ OPTIONS	存取與目前活動相關的選項。
字母數字按鈕	在文字輸入方塊中輸入字元。
彩色按鈕 (紅色)	存取螢幕鍵盤，以輸入文字。
⬆ (基本畫面)	離開 Smart TV 入口網站，返回首頁選單。

使用 USB-HID 鍵盤或滑鼠

需要配備：

- 有線或無線 USB 集線器、鍵盤或滑鼠，必須符合使用者介面設計 (USB-HID) 類別。
- 將 USB 鍵盤或滑鼠連接至家庭劇院的  (USB) 接頭。
 - 若要連接無線 USB 裝置，請將無線接收器連接到您家庭劇院上的 USB 接頭。如需詳細資訊，請參閱無線 USB 裝置使用手冊。
 - 按 **⬆ (基本畫面)**。
 - 選擇 **[設定]**，然後按 **OK**。
 - 選擇 **[偏好設定] > [鍵盤配置]**。
 - 選擇語言。
↳ 系統會啟用該語言的標準鍵盤。
 - 使用鍵盤輸入字元，或使用滑鼠瀏覽網頁。
 - USB-HID 滑鼠游標在 Smart TV 上無法運作，而且會開啟網際網路頁面。
 - 某些鍵盤的多媒體按鍵不受支援。

清除瀏覽歷程記錄

清除瀏覽歷程記錄，以移除家庭劇院中的密碼、cookies 和瀏覽資料。

- 按 **⬆ (基本畫面)**。
- 選擇 **[設定]**，然後按 **OK**。
- 選擇 **[網路] > [清除 Smart TV 記憶體]**。
- 按 **OK** 確認。

租借線上影片

透過您的家庭劇院，從線上商店租借影片。您可以立即或稍後觀賞它們。有許多線上影片商店提供眾多的影片選擇，各有不同的出租價格、期間及條件。對於某些商店，您在租借之前必須先建立帳戶。

需要配備：

- 至少具備 4 GB 記憶體體的 USB 儲存裝置
- 將您的家庭劇院連接到具備高速網際網路連線的家用網路 (請參見第 12 頁的「連接和設定家用網路」)。
 - 將空白 USB 儲存裝置插入家庭劇院的 **USB FOR VOD/BD-LIVE ONLY** 插槽，並依螢幕指示將 USB 裝置格式化。
 - 格式化之後，請將 USB 儲存裝置留在 **USB FOR VOD/BD-LIVE ONLY** 插槽中。
 - 格式化之後，USB 儲存裝置便無法再與電腦或相機相容；除非使用 Linux 作業系統再次加以格式化。
 - 按 **⬆ (基本畫面)**。
 - 選擇 **[Smart TV]**，然後按 **OK**。
↳ 畫面會顯示您所在國家提供的線上服務。
 - 選取視訊商店，然後按 **OK**。
 - 請依螢幕指示租借或觀賞影片。如果看到提示，請輸入必要資訊，註冊或登入商店帳戶。

↳ 影片將會下載到您的 USB 儲存裝置中。您只能在家庭劇院上觀賞影片。

- 7 按播放按鈕控制播放 (請參見第 14 頁的 '播放按鈕')。
 - 如果您不能播放影片，請檢查檔案格式，確定您的家庭劇院支援該檔案 (請參見第 30 頁的 '檔案格式')。

網路電台

透過您的家庭劇院存取網路電台。

- 1 將您的家庭劇院連接到具備網際網路連線的家用網路 (請參見第 12 頁的 '連接和設定家用網路')。
- 2 按 **↑** (基本畫面)。
- 3 選擇 [網際網路廣播]，然後按 **OK**。
↳ 即顯示網路電台頁面。
- 4 遵循螢幕指示選取一個廣播電台，建立預設值，或是儲存您最愛的電台。
- 5 按 **↑** (基本畫面) 退出網路電台。

透過 DLNA 瀏覽 PC

透過家庭劇院，存取並播放電腦或家用網路媒體伺服器上的圖片、音訊和視訊。

開始之前

- 在裝置上安裝與 DLNA 相容的媒體伺服器應用程式。務必下載最適合您使用的應用程式。例如，
 - PC 請使用 Windows Media Player 11 或更高版本
 - Mac 或 PC 請使用 Twonky Media Server
- 啟用檔案的媒體分享功能。為了便於使用，我們針對下列應用程式列出各步驟：
 - Windows Media Player 11 (請參見第 22 頁的 'Microsoft Windows Media Player 11')

- Windows Media Player 12 (請參見第 23 頁的 'Microsoft Windows Media Player 12')
- Mac 專用的 Twonky Media (請參見第 23 頁的 'Macintosh OS X Twonky Media (v4.4.2)')

備註

- 關於這些應用程式或其他媒體伺服器的其他說明，請查看媒體伺服器軟體的使用者手冊。

設定媒體伺服器軟體

若要啟用媒體共用，請設定媒體伺服器軟體。

開始之前

- 將您的家庭劇院連接至家用網路。如需更好的視訊品質，請盡可能使用有線連線。
- 將電腦和其他與 DLNA 相容的裝置連接至相同的家用網路。
- 確定您的電腦防火牆可讓您執行 Media Player 程式 (或是防火牆的豁免清單已包含媒體伺服器軟體)。
- 開啟您的電腦和路由器電源。

Microsoft Windows Media Player 11

- 1 啟動您的電腦上的 Windows Media Player。
- 2 按一下 **媒體櫃索引標籤**，然後選取 **媒體共用**。
- 3 您在電腦上首次選取 **媒體共用** 時，會出現快顯畫面。勾選 **共用我的媒體盒**，然後按一下 **確定**。
↳ **媒體共用** 畫面即會顯示。
- 4 在 **媒體共用** 畫面中，請確認您看到有一個裝置被標示為 **未知的裝置**。
↳ 如果您在一分鐘後看不到未知裝置，檢查您的電腦防火牆是否阻擋連線。
- 5 選取 **未知的裝置**，然後按一下 **允許**。
↳ 裝置旁邊出現綠色刻度。

- 6 依預設，Windows Media Player 共用來自下列資料夾的檔案：**我的音樂**、**我的照片**、**我的視訊**。如果您的檔案在其他資料夾裡，請選取**媒體櫃 > 新增到媒體櫃**。
 - ↳ **新增到媒體櫃** 畫面即會顯示。
 - 如果必要，請選取**進階選項**，以顯示受監視的資料夾清單。
- 7 選取**我的資料夾**和**我可以存取的其他資料夾**，然後按一下**新增**。
- 8 遵循螢幕上的指示，新增包含媒體檔案的資料夾。

Microsoft Windows Media Player 12

- 1 啟動您的電腦上的 Windows Media Player。
- 2 在 Windows Media Player 中，按一下**串流處理索引標籤**，然後選取**啟動媒體串流處理**。
 - ↳ **媒體串流選項** 畫面即會顯示。
- 3 按一下**啟動媒體串流處理**。
 - ↳ 您會返回 Windows Media Player 畫面。
- 4 按一下**串流處理索引標籤**，選取**其他串流處理選項**。
 - ↳ **媒體串流選項** 畫面即會顯示。
- 5 確定您在**區域網路**中看到一個媒體程式。
 - ↳ 如果您沒有看到媒體程式，請檢查您的電腦防火牆是否阻擋連線。
- 6 選取媒體程式，按一下**允許**。
 - ↳ 媒體程式旁邊出現綠色箭頭。
- 7 依預設，Windows Media Player 共用來自下列資料夾的檔案：**我的音樂**、**我的照片**、**我的視訊**。如果您的檔案在其他資料夾內，請按一下**組合管理索引標籤**，再選取**管理媒體櫃 > 音樂**。
 - ↳ **音樂媒體櫃位置** 畫面即會顯示。
- 8 遵循螢幕上的指示，新增包含媒體檔案的資料夾。

Macintosh OS X Twonky Media (v4.4.2)

- 1 請瀏覽 www.twonkymedia.com，購買 Macintosh 專用的軟體或下載免費的 30 天試用版。
- 2 啟動 Macintosh 上的 Twonky Media。
- 3 在 Twonky Media 伺服器畫面中，選取 **Basic Setup** (基本設定) 和 **First Steps** (第一步驟)。
 - ↳ **First Steps** (第一步驟) 畫面即會顯示。
- 4 鍵入您媒體伺服器名稱，然後按一下 **Save changes** (儲存變更)。
- 5 在 Twonky Media 畫面中，選取 **Basic Setup** (基本設定) 和 **Sharing** (共用)。
 - ↳ **Sharing** (共用) 畫面即會顯示。
- 6 瀏覽和選取要共用的資料夾，然後選取 **Save changes** (儲存變更)。
 - ↳ 您的 Macintosh 會自動重新掃描資料夾，以準備共用。

從您的 PC 播放檔案

備註

- 在播放電腦的多媒體內容之前，請確認家庭劇院已連線至家用網路，且媒體伺服器軟體已正確設定。

- 1 按 **⬆** (基本畫面)。
- 2 選擇 **[瀏覽 PC]**，然後按 **OK**。
 - ↳ 出現內容瀏覽器。
- 3 選取網路上的裝置。
 - ↳ 程式會顯示指定裝置中的資料夾。資料夾名稱可能因媒體伺服器而異。
 - 如果您看不到資料夾，請確定您已啟用所選取裝置上的媒體分享功能，以便分享內容。
- 4 選擇檔案，然後按 **OK**。
 - 由於相容性因素，可能無法顯示或播放某些媒體檔案。檢查您的家庭劇院支援的檔案格式。

- 5 按播放按鈕以控制播放 (請參見第 14 頁的 '播放按鈕')。

卡拉 OK

僅適用於部份機型和地區

在家庭劇院上播放卡拉 OK 光碟，並隨著音樂歡唱。

需要配備：

- 卡拉 OK 麥克風。
- 卡拉 OK 光碟。

注意

- 為防止大聲的反饋噪音或突然的噪音，在將麥克風連接到家庭劇院之前，請將麥克風音量轉至最低。

- 1 將卡拉 OK 麥克風連接至您家庭劇院上的 MIC 接頭。
- 2 將電視切換到家庭劇院的正確來源。
- 3 確定您的家庭劇院已啟用音訊後製處理 (請參見第 27 頁的 '揚聲器設定')。
- 4 播放卡拉 OK 光碟時按下 **OPTIONS**。
↳ 畫面會顯示選項選單。
- 5 選擇 **[卡拉 OK]**，然後按 **OK**。
↳ 畫面會顯示卡拉 OK 設定選單。
- 6 按 **導航按鈕** (上/下) 及 **OK** 以變更下列設定：
 - **[麥克風]**：開啟或關閉麥克風電源。
 - **[麥克風音量]**：變更麥克風音量。
 - **[回音]**：變更迴音級數。
 - **[音調]**：變更音高以適合您的音域。
 - **[人聲輔助]**：選擇音訊模式，或是開啟或關閉人聲。

選擇音效

本章節將協助您為視訊或音樂選擇最理想的音效。

- 1 請按 **導航按鈕** **SOUND SETTINGS**。
- 2 按 **導航按鈕** (左/右) 存取畫面上的音效選項。

音效選項	說明
SOUND	選擇音效模式。
SURROUND	選取環繞音效或立體聲。
AUD SYNC	延遲音訊與視訊同步。
AUTO VOL	降低音量突然改變的頻率，例如電視廣告音量。

- 3 選取一個選項，然後按 **OK**。
- 4 按 **導航按鈕** **BACK** 退出。
 - 如果您未在一分鐘內按下任何按鈕，則會自動退出選單。

環繞音效模式

使用環繞音效模式，體驗彷彿置身其中的音訊享受。

- 1 請按 **導航按鈕** **SOUND SETTINGS**。
- 2 選擇 **SURROUND**，然後按 **OK**。
- 3 按 **導航按鈕** (上/下)，選擇下列設定：
 - **AUTO**：以音訊串流為準的環繞音效。
 - **V SURR**：虛擬環繞。
 - **STEREO**：二聲道立體聲。適合聆聽音樂。
- 4 請按 **OK** 確認。

音效模式

根據您的影片或音樂，選擇預先定義的音效模式。

- 1 確認揚聲器已啟用音訊後製功能 (請參見第 27 頁的 '揚聲器設定')。
- 2 請按 **導航按鈕** **SOUND SETTINGS**。
- 3 選擇 **SOUND**，然後按 **OK**。
- 4 按 **導航按鈕** (上/下) 選取顯示面板上的設定：

- **AUTO**：根據播放的音訊，智慧選擇最佳音效設定。
- **BALANCED**：體驗電影或音樂的原音重現，未添加任何音場效果。
- **POWERFUL**：令人震撼的娛樂音效，最適合熱血沸騰的影片及喧鬧的派對場合。
- **BRIGHT**：在單調的電影與音樂中加入音效，增加趣味。
- **CLEAR**：聆聽音樂中的所有細節，以及電影裡的清晰人聲。
- **WARM**：輕鬆體驗口語與音樂美聲。
- **PERSONAL**：根據您的偏好個人化音效。

5 請按 **OK** 確認。

等化器

變更家庭劇院的高頻 (高音)、中頻 (中音) 以及低頻 (低音) 設定。

- 1 請按 **≡ SOUND SETTINGS**。
- 2 選擇 **SOUND > PERSONAL**，然後按 **導航按鈕** (右)。
- 3 按 **導航按鈕** (上/下) 變更低、中或高音頻率。
- 4 請按 **OK** 確認。

自動音量

開啟自動音量，即可降低音量突然改變的頻率，例如電視廣告音量。

- 1 請按 **≡ SOUND SETTINGS**。
- 2 選擇 **AUTO VOL**，然後按 **OK**。
- 3 按 **導航按鈕** (上/下)，選擇 **ON** 或 **OFF**。
- 4 請按 **OK** 確認。

6 變更設定

家庭劇院設定已經設定為最佳效能。除非您有理由需要變更設定，我們建議您保留預設設定。

備註

- 您無法變更灰色的設定。
- 若要返回上一個選單，請按 **↩ BACK**。若要退出選單，請按 **⬆ (基本畫面)**。

語言設定

- 1 按 **⬆ (基本畫面)**。
- 2 選擇 **[設定]**，然後按 **OK**。
- 3 選擇 **[偏好設定]**，然後按 **OK**。
- 4 按下 **導航按鈕** 和 **OK** 以便選擇和變更：
 - **[選單語言]**：選擇選單的顯示語言。
 - **[音訊]**：選擇光碟的音訊語言。
 - **[鍵盤配置]**：選擇您的語言鍵盤。
 - **[字幕]**：選擇光碟的字幕語言。
 - **[光碟選單]**：選擇光碟的選單語言。

備註

- 如果未提供您慣用的光碟語言，可以從清單中選擇 **[其他]**，並輸入本使用手冊結尾的 4 位數語言代碼。(請參見第 38 頁的「語言代碼」)
- 若光碟沒有提供您所選的語言，家庭劇院會使用光碟的預設語言。

相片和視訊設定

- 1 按 **⬆ (基本畫面)**。
- 2 選擇 **[設定]**，然後按 **OK**。
- 3 選擇 **[視訊]**，然後按 **OK**。

4 按下 **導航按鈕** 和 **OK** 以便選擇和變更：

- **[電視機型式]**：選擇適合電視螢幕大小的圖片格式。
- **[HDMI 視訊]**：選擇家庭劇院 HDMI OUT (ARC) 輸出的視訊訊號解析度。您的電視必須支援選擇的解析度，方可使用該解析度。
- **[HDMI Deep Color]**：顯示具有十億種顏色的鮮明逼真影像，在您的電視螢幕上重現自然世界。您的家庭劇院必須透過 HDMI 纜線連接至啟用 Deep Color 的電視。
- **[畫面設定]**：為視訊播放選擇預定義的色彩設定。選擇 **[用戶]** 以建立自己的設定。
- **[觀賞 3D 視訊]**：將 HDMI 視訊設定為支援 3D 或 2D 視訊。



備註

- 若要變更設定，請確認電視支援新設定。

音訊設定

- 1 按 **▲** (基本畫面)。
- 2 選擇 **[設定]**，然後按 **OK**。
- 3 選擇 **[音訊]**，然後按 **OK**。
- 4 按下 **導航按鈕** 和 **OK** 以便選擇和變更：
 - **[夜間模式]**：若要輕聲聆聽，請降低家庭劇院的音量。夜間模式僅可用於配備 Dolby Digital、Dolby Digital Plus 和 Dolby True HD 音軌之 DVD 和藍光光碟。
 - **[HDMI 音訊]**：在電視上設定 HDMI 音訊輸出，或是停用 HDMI 音訊輸出。
 - **[音訊同步]**：如果音訊與視訊不相符，請設定音訊延遲。

內容分級控制設定

- 1 按 **▲** (基本畫面)。
- 2 選擇 **[設定]**，然後按 **OK**。
- 3 選擇 **[偏好設定]**，然後按 **OK**。
- 4 按下 **導航按鈕** 和 **OK** 以便選擇和變更：
 - **[變更密碼]**：設定或變更您的內容分級控制存取密碼。若您沒有密碼或忘記密碼，請輸入 **0000**。
 - **[父母監控]**：限制播放有年齡分級的光碟。若要不考慮分級播放所有光碟，請選擇 **8** 或 **[關閉]**。

顯示設定

- 1 按 **▲** (基本畫面)。
- 2 選擇 **[設定]**，然後按 **OK**。
- 3 選擇 **[偏好設定]**，然後按 **OK**。
- 4 按下 **導航按鈕** 和 **OK** 以便選擇和變更：
 - **[自動字幕調整]**：在支援此功能的電視上啟用或停用字幕的自動定位功能。
 - **[顯示面板]**：設定家庭劇院前顯示面板的亮度。
 - **[VCD PBC]**：啟用或停用 VCD 和 SVCD 光碟內容選單導覽中的播放控制功能。

省電設定

- 1 按 **▲** (基本畫面)。
- 2 選擇 **[設定]**，然後按 **OK**。
- 3 選擇 **[偏好設定]**，然後按 **OK**。
- 4 按下 **導航按鈕** 和 **OK** 以便選擇和變更：
 - **[螢幕保護程式]**：沒有動作 10 分鐘之後，將家庭劇院切換到螢幕保護模式。

- **[自動待機]**：沒有動作 30 分鐘之後，將家庭劇院切換到待機模式。計時器只有在光碟或 USB 播放暫停或停止後才會開始作用。
- **[睡眠定時器]**：設定睡眠定時器的時間，讓家庭劇院在指定時間之後切換至待機模式。

7 更新軟體

Philips 不斷致力於改善產品。要獲得最佳功能，以及對於家庭劇院的支援，請以最新軟體更新家庭劇院。

請比較您目前的軟體版本，以及 www.philips.com/support 上的最新版本。如果目前的版本低於 Philips 支援網站上提供的最新版本，請以最新軟體升級您的家庭劇院。

! 注意

- 請勿在您的產品上安裝低於目前版本的軟體。對於因軟體降級而導致的問題，Philips 不負法律責任。

揚聲器設定

- 1 按 **▲** (基本畫面)。
- 2 選擇 **[設定]**，然後按 **OK**。
- 3 選擇 **[進階]**，然後按 **OK**。
- 4 按下 **導航按鈕** 和 **OK** 以便選擇和變更：
 - **[強化音訊]**：選擇 **[開啟]** 以啟用揚聲器的音訊後製處理，以及啟用卡拉 OK 設定 (如果您的產品支援卡拉 OK)。若要播放光碟的原始音訊，請選取 **[關閉]**。

✳ 秘訣

- 在您選擇預定音效模式之前，啟用音訊後製處理 (請參見第 24 頁的 '音效模式')。

恢復預設設定

- 1 按 **▲** (基本畫面)。
- 2 選擇 **[設定]**，然後按 **OK**。
- 3 選擇 **[進階]** > **[回復預設設定]**，然後按 **OK**。
- 4 請選擇 **[確定]**，然後按 **OK** 確認。
↳ 家庭劇院會重設為預設設定，除了一些設定以外，例如內容分級控制和 DivX/VOD 註冊碼。

檢查軟體版本

檢查家庭劇院上目前安裝的軟體版本。

- 1 按 **▲** (基本畫面)。
- 2 選擇 **[設定]**，然後按 **OK**。
- 3 選擇 **[進階]** > **[版本資訊]**。
↳ 畫面會顯示軟體版本。
 - 所顯示的「系統軟體」表示整體的軟體版本。「子系統軟體」則代表不同功能的版本。例如，若「子系統軟體」為「35-00-00-05」，最後二位數 (「05」) 代表家庭劇院所安裝的螢幕上的說明的目前版本。

透過 USB 更新軟體

需要配備：

- FAT 或 NTFS 格式的 USB 隨身碟，至少具備 256MB 的記憶體。請勿使用 USB 硬碟。
- 具備網際網路連線的電腦。
- 支援 ZIP 檔案格式的檔案公用程式。

步驟 1：下載最新軟體

- 1 將 USB 隨身碟接到您的電腦。
- 2 在您的網頁瀏覽器上，前往 www.philips.com/support。
- 3 在 Philips 支援網站中，找到您的產品和 **Software and drivers** (軟體與驅動程式)。
 - ↳ 軟體更新程式可提供 ZIP 檔案格式。
- 4 將壓縮檔案儲存到 USB 隨身碟的根目錄中。
- 5 使用檔案公用程式解壓縮根目錄中的軟體更新程式檔案。
 - ↳ 檔案會解壓縮到 USB 隨身碟中的 **UPG** 資料夾中。
- 6 從電腦移除 USB 隨身碟。

步驟 2：更新軟體

! 注意

- 請勿關閉家庭劇院或在更新期間移除 USB 隨身碟。

- 1 將存有下載檔案的 USB 隨身碟連接到家庭劇院。
 - 確定光碟插槽已關閉，且裡面沒有光碟。
- 2 按 **▲** (基本畫面)。
- 3 選擇 **[設定]**，然後按 **OK**。
- 4 選擇 **[進階]** > **[軟體更新]** > **[USB]**。
- 5 遵循螢幕上的指示確認更新程式。
 - ↳ 更新程序約需 5 分鐘即可完成。
 - ↳ 完成時，家庭劇院會自動關閉，然後重新啟動。若未自動關閉然後重新啟動，請拔除電源線幾秒時間，然後重新接上。

透過網際網路更新軟體

- 1 將您的家庭劇院連接到具有高速網際網路連線的家用網路 (請參見第 12 頁的 '連接和設定家用網路')。
- 2 按 **▲** (基本畫面)。
- 3 選擇 **[設定]**，然後按 **OK**。
- 4 選擇 **[進階]** > **[軟體更新]** > **[網路]**。
 - ↳ 若系統偵測到升級媒體，會提示您開始或取消更新。
 - ↳ 下載升級檔案可能需要較長的時間，視您的家用網路狀態而定。
- 5 遵循螢幕上的指示確認更新程式。
 - ↳ 更新程序約需 5 分鐘即可完成。
 - ↳ 完成時，家庭劇院會自動關閉，然後重新啟動。若未自動關閉然後重新啟動，請拔除電源線幾秒時間，然後重新接上。

更新螢幕上的說明

如果螢幕上的說明的目前版本不是 www.philips.com/support 所提供的最新版本，請下載並安裝最新版的螢幕上的說明 (請參見第 27 頁的 '檢查軟體版本')。

需要配備：

- FAT 或 NTFS 格式的 USB 隨身碟，至少具備 35MB 記憶體。請勿使用 USB 硬碟。
- 具備網際網路連線的電腦。
- 支援 ZIP 檔案格式的檔案公用程式。

步驟 1：下載最新版螢幕上的說明

- 1 將 USB 隨身碟接到您的電腦。
- 2 在您的網頁瀏覽器上，前往 www.philips.com/support。

- 3 在 Philips 支援網站中，找到您的產品，在 **User manuals** (使用手冊) 上按一下，然後尋找 **User Manual Upgrade Software** (使用手冊升級軟體)。
↳ 說明更新程式可提供 ZIP 檔案格式。
- 4 將壓縮檔案儲存到 USB 隨身碟的根目錄中。
- 5 使用檔案公用程式解壓縮根目錄中的說明更新檔案。
↳ 名為「HTBxxxxeDFU.zip」的檔案會被解壓縮到 USB 隨身碟中的 **UPG** 資料夾，其中「xxxx」是您家庭劇院的型號。
- 6 從電腦移除 USB 隨身碟。

步驟 2：更新螢幕上的說明

! 注意

- 請勿關閉家庭劇院或在更新期間移除 USB 隨身碟。

- 1 將存有下載檔案的 USB 隨身碟連接到家庭劇院。
 - 確定光碟槽已關閉，裡面沒有光碟。
- 2 按 **▲** (基本畫面)。
- 3 在遙控器上輸入 **338**。
- 4 遵循螢幕上的指示確認更新程式。
- 5 從家庭劇院移除 USB 隨身碟。

8 產品規格

☰ 備註

- 規格與設計可能隨時變更，恕不另行通知。

區碼

家庭劇院背面或底部的機型牌會標明所支援的地區。

國家/地區	DVD	BD
歐洲、英國	 	
亞太地區、台灣、韓國	 	
拉丁美洲	 	
澳洲、紐西蘭	 	
俄羅斯、印度	 	
中國	 	

媒體格式

- AVCHD、BD、BD-R/ BD-RE、BD-Video、DVD-Video、DVD+R/+RW、DVD-R/-RW、DVD+R/-R DL、CD-R/CD-RW、Audio CD、Video CD/SVCD、相片檔案、MP3 媒體、WMA 媒體、DivX Plus HD 媒體、USB 儲存裝置

檔案格式

- 音訊：
 - .aac、.mka、.mp3、.wma、.wav、.mp4、.m4a、.flac、.ogg
 - .ra (僅在亞太地區和中國提供)
- 視訊：
 - .avi、.divx、.mp4、.m4V、.mkv、.m2ts、.mpg、.mpeg、.FLV、.3gp
 - .asf、.wmv、.rmvb、.rm、.rv (僅在亞太地區和中國提供)
- 圖片：.jpg、.jpeg、.png

音訊格式

您的家庭劇院支援下列音訊檔案。

副檔名	吸塵箱	音訊編碼	位元傳輸速率
.mp3	MP3	MP3	高達 320 kbps
.wma	ASF	WMA	高達 192 kbps
		WMA Pro	高達 768 kbps
.aac	AAC	AAC, HE-AAC	高達 192 kbps
.wav	WAV	PCM	27.648 Mbps
.m4a	MKV	AAC	192 kbps
.mka	MKA	PCM	27.648 Mbps
		Dolby 數位	640 kbps
		DTS 核心	1.54 Mbps
		MPEG	912 kbps
		MP3	高達 320 kbps
		WMA	高達 192 kbps
.ra	RM	WMA Pro	高達 768 kbps
		AAC, HE-AAC	高達 192 kbps
		AAC, HE-AAC	高達 192 kbps
.flac	FLAC	Cook	96469 bps
		FLAC	高達 24 bps

副檔名	吸塵箱	音訊編碼	位元傳輸速率
.ogg	OGG	Vorbis	變動位元速率，最大區塊大小 4096
		FLAC	高達 24 bps
		OGGPCM	沒有限制
		MP3	高達 320 kbps

視訊格式

如果您有高畫質電視，您的家庭劇院可讓您播放：

- 1920 × 1080 像素解析度 (除了 DivX 外，具有 77220 × 576 的解析度) 且畫面速率達每秒 6 到 30 個畫面的的視訊檔案。
- 解析度為 1800 萬像素的相片檔案。

AVI 容器內的 .avi 檔案

音訊編碼	視訊編碼	位元傳輸速率
PCM、Dolby Digital、DTS 核心、MP3、WMA	DivX 3.11, DivX 4.x, DivX 5.x, DivX 6.x	最大 10 Mbps
	MPEG 1、MPEG 2	40 Mbps
	MPEG 4 SP / ASP	38.4 Mbps
	H.264/AVC 高達 HiP@5.1	25 Mbps
	WMV9	45 Mbps

AVI 容器內的 .divx 檔案

音訊編碼	視訊編碼	位元傳輸速率
PCM、Dolby Digital、MP3、WMA	DivX 3.11, DivX 4.x, DivX 5.x, DivX 6.x	最大 10 Mbps

MP4 容器內的 .mp4 或 .m4v 檔案

音訊編碼	視訊編碼	位元傳輸速率
Dolby Digital、MPEG 1、MPEG、MP3、AAC、HE-AAC、DD+	MPEG 1、MPEG 2	40 Mbps
	MPEG 4 ASP	38.4 Mbps
	H.264/AVC HiP@5.1	25 Mbps

MKV 容器內的 .mkv 檔案

音訊編碼	視訊編碼	位元傳輸速率
PCM、Dolby Digital、DTS 核心、MPEG、MP3、WMA、AAC、HE-AAC、DD+	DivX Plus HD	30 Mbps
	MPEG 1、MPEG 2	40 Mbps
	MPEG 4 ASP	38.4 Mbps
	H.264/AVC HiP@5.1	25 Mbps
	WMV9	45 Mbps

在 MKV 容器中的 .m2ts 檔案

音訊編碼	視訊編碼	位元傳輸速率
PCM、Dolby Digital、DTS 核心、MPEG、MP3、WMA、AAC、HE-AAC、DD+	MPEG 1、MPEG 2	40 Mbps
	MPEG 4 ASP	38.4 Mbps

音訊編碼	視訊編碼	位元傳輸速率
	H.264/AVC HiP@5.1	25 Mbps
	WMV9	45 Mbps

ASF 容器中的 .asf 和 .wmv 檔案 (僅在亞太地區和中國提供)

音訊編碼	視訊編碼	位元傳輸速率
Dolby Digital、MP3、WMA、DD+	MPEG 4 ASP	38.4 Mbps
	H.264/AVC HiP@5.1	25 Mbps
	WMV9	45 Mbps

PS 容器內的 .mpg 和 .mpeg 檔案

音訊編碼	視訊編碼	位元傳輸速率
PCM、DTS 核心、MPEG、MP3	MPEG 1、MPEG 2	40 Mbps

在 FLV 容器中的 .flv 檔案

音訊編碼	視訊編碼	位元傳輸速率
MP3、AAC	H.264/AVC 高達 HiP@5.1	25 Mbps
	H.263	38.4 Mbps
	On2 VP6	40 Mbps

在 3GP 容器中的 .3gp 檔案

音訊編碼	視訊編碼	位元傳輸速率
AAC、HE-AAC	MPEG 4 ASP	38.4 Mbps
	H.264/AVC 高達 HiP@5.1	最多 25 Mbps

RM 容器中的 .rm、.rv、.rmvb 檔案 (僅在亞太地區和中國提供)

音訊編碼	視訊編碼	位元傳輸速率
AAC、 COOK	RV30、RV40	40 Mbps

擴大機

- 總輸出功率：
550W RMS (+/- 0.5 dB, 30% THD) /
440W RMS (+/- 0.5 dB, 10% THD)
- 頻率響應：20 Hz-20 kHz / ±3 dB
- 訊噪比：> 65 dB (CCIR) /
(A-weighted)
- 輸入敏感度：
 - AUX：2 V
 - Music iLink：300 mV

視訊

- 訊號系統：PAL / NTSC
- HDMI 輸出：480i/576i、
480p/576p、720p、1080i、
1080p、1080p24

聲音

- S/PDIF 數位音訊輸出：
 - 光纖：TOSLINK
- 取樣頻率：
 - MP3：32 kHz、44.1 kHz、
48 kHz
 - WMA：44.1 kHz、48 kHz
- 固定位元速率：
 - MP3：32 kbps - 320 kbps
 - WMA：48 kbps - 192 kbps

收音機

- 調諧範圍：
 - 歐洲/俄羅斯/中國：
FM 87.5-108 MHz (50 kHz)
 - 亞太地區/拉丁美洲：
FM 87.5-108 MHz (50/100 kHz)
- 訊噪比：FM 50 dB

- 頻率響應：
FM 180 Hz-12.5 kHz / ±3 dB

USB

- 相容性：高速 USB (2.0)
- 類型支援：USB 大容量儲存級 (MSC)
- 檔案系統：FAT16、FAT32、NTFS

主裝置

- 電源供應：
 - 歐洲/中國：220-240V~，50 Hz
 - 拉丁美洲/亞太地區：110-
127V/220-240V~，50-60 Hz
 - 俄羅斯/印度：220-240V~，50 Hz
- 衛星揚聲器：4 × 2.5" 揚聲器 +
2 × 2.5" 散熱器
- 耗電量：60 W
- 待機耗電量：0.5 W
- 尺寸 (寬×高×深)：
1060 × 83.1 × 194.8 公釐
- 重量：4.9 公斤
- 操作溫度與濕度：0°C 至 40°C，5%
至 90% 濕度適用所有氣候
- 儲存溫度與濕度：
-40 °C 至 70 °C，5% 至 95%

重低音喇叭

- 電源供應：
 - 歐洲/中國：220-240V~，50 Hz
 - 拉丁美洲/亞太地區：110-127V /
220-240V~，50-60 Hz
 - 俄羅斯/印度：220-240V~，50 Hz
- 阻抗：3 ohm
- 揚聲器驅動器：1 × 6.5 " 低音揚聲器
- 耗電量：50 W
- 待機耗電量：0.5 W
- 尺寸 (寬×高×深)：
195 × 298 × 410 公釐
- 重量：7.2 公斤

遙控器電池

- 2 × AAA-R03-1.5 V

雷射

- 雷射類型 (二極體) : InGaN/AlGaIn (BD)、AlGaInP (DVD/CD)
- 波長 : 405 +7 nm/-7 nm (BD)、655 +10 nm/-10 nm (DVD)、790 +10 nm/-20 nm (CD)
- 輸出功率 (最大 功率) : 20 mW (BD)、6 mW (DVD)、7 mW (CD)

9 疑難排解



警告

- 有觸電危險。請勿取下產品外殼。

為維持有效的保固，請勿自行嘗試修理產品。

若使用本產品時發生任何問題，請在送修前先行檢查下列項目。如果問題仍未解決，請至 www.philips.com/support 取得支援。

主裝置

家庭劇院上的按鈕無法使用。

- 拔下家庭劇院的電源幾分鐘，然後重新插上電源。

畫面

沒有畫面。

- 確認電視已切換至家庭劇院的正確來源。

透過 HDMI 連接的電視上沒有畫面。

- 請確定您使用高速 HDMI 纜線連接家庭劇院和電視。某些標準 HDMI 纜線不會正確顯示一些影像、3D 視訊或 Deep Color。
- 確定 HDMI 纜線沒有問題。如果有問題，請以新纜線取代。
- 按 **🏠 (基本畫面)**，然後按遙控器上的 **731**，以還原成預設畫面解析度。
- 變更 HDMI 視訊設定，或靜待 10 秒自動復原 (請參見第 25 頁的 '相片和視訊設定')。

光碟無法播放高畫質視訊。

- 確認光碟內有高畫質視訊內容。
- 確認電視支援高畫質視訊播放功能。
- 使用 HDMI 纜線以連接電視。

音效

家庭劇院揚聲器沒有聲音。

- 將音訊線從您的家庭劇院連接到電視或其他裝置。若有以下情況則不需要另接音訊線路：
 - 透過 **HDMI ARC** 連線連接家庭劇院和電視，或
 - 裝置已連接家庭劇院的 **HDMI IN** 接頭。
- 設定連接裝置的音訊 (請參見第 12 頁的 '設定音訊')。
- 將您的家庭劇院重設成其原廠設定 (請參見第 27 頁的 '恢復預設設定')，接著關閉電源，然後再開啟。
- 在您的家庭劇院上，重複按 **SOURCE** 以選取正確的音訊輸入。

無線重低音喇叭沒有聲音。

- 1 將家庭劇院關閉後再開啟。
- 2 將家庭劇院切換為 **AUX** 來源。
- 3 按住重低音喇叭上的 **CONNECT** 直到重低音喇叭背後的指示燈閃爍。
- 4 按住 **瀏覽按鈕** (右側) 三秒以上。
 - ↳ 無線連線成功時，重低音喇叭上的指示燈會亮起。
 - ↳ 如果無線配對失敗，請重複步驟 1 至 4 將您的重低音喇叭連接至 SoundBar。

音效失真或有迴音。

- 如果您透過家庭劇院從電視播放音訊，請確定電視靜音。
- 如果無線重低音喇叭的音效中斷或失真，請將重低音喇叭放置在遠離微波爐、DECT 電話或其他 Wi-Fi 裝置的位置。

音訊與視訊不同步。

- 1) 按 **≡ SOUND SETTINGS**。
- 2) 按 **導航按鈕** (左/右) 選擇 **AUD SYNC**，然後按 **OK**。
- 3) 按 **導航按鈕** (上/下) 同步音訊與視訊。

播放

無法播放光碟。

- 清潔光碟。
- 確定家庭劇院支援光碟類型 (請參見第 29 頁的 '媒體格式')。
- 確認家庭劇院支援該光碟的區碼 (請參見第 29 頁的 '區碼')。
- 如果光碟是 DVD±RW 或 DVD±R 光碟，請確定已封片。

無法播放 DivX 檔案。

- 確定 DivX 檔案是根據 DivX 編碼器的「家庭劇院設定檔」編碼。
- 確認 DivX 檔案是否完整。

DivX 或 RMVB/RM 字幕顯示不正確。

- 確認字幕檔案名稱和影片檔案名稱相同 (請參見第 16 頁的 '字幕')。
- 選擇正確的字元集：
 - 1) 按 **OPTIONS**。
 - 2) 選擇 [**字元設定**]。
 - 3) 選擇支援的字元集。
 - 4) 按 **OK**。

無法讀取 USB 儲存裝置的內容。

- 請確認 USB 儲存裝置的格式與本家庭劇院相容。
- 請確認家庭劇院支援 USB 儲存裝置的檔案系統。

電視上出現「沒有輸入」或「x」符號。

- 無法操作。

EasyLink 功能無法運作。

- 確認家庭劇院連接 Philips 品牌的 EasyLink 電視，且 EasyLink 選項已開啟 (請參見第 11 頁的 '設定 EasyLink (HDMI-CEC 控制)')。
- 若是不同廠商的電視，HDMI CEC 的名稱可能也有所不同。請查看電視使用手冊，瞭解啟用方式。

您開啟電視時，家庭劇院自動開啟。

- 您在使用 Philips EasyLink (HDMI-CEC) 時，這種行為在是正常的。若要使家庭劇院獨立運作，請關閉 EasyLink。

無法存取 BD-Live 功能。

- 確認家庭劇院已連接網路。使用有線網路連線 (請參見第 12 頁的 '設定有線網路')或無線網路連線 (請參見第 13 頁的 '設定無線網路')。
- 確定網路已設定。使用有線網路安裝 (請參見第 12 頁的 '設定有線網路')或無線網路安裝 (請參見第 13 頁的 '設定無線網路')。
- 確認藍光光碟支援 BD-Live 功能。
- 清除記憶體儲存 (請參見第 15 頁的 '藍光光碟上的 BD-Live')。

在 2D 模式中播放 3D 影片。

- 確定您的家庭劇院透過 HDMI 纜線連接至 3D 電視。
- 確定光碟是藍光 3D 光碟，而且藍光 3D 視訊選項已開啟 (請參見第 15 頁的 '藍光光碟上的 BD-Live')。

電視螢幕在您播放藍光 3D 影片或 DivX 受版權保護的影片時是黑的。

- 確定家庭劇院透過 HDMI 電纜連接至電視。
- 將電視切換至正確的 HDMI 來源。

無法從線上影片商店下載影片。

- 確定家庭劇院透過 HDMI 纜線連接至電視。
- 確定 USB 儲存裝置已格式化，且有足夠的記憶體下載影片。
- 確定您已為影片付款，而且它在租期內。
- 確定網路連線正常。使用有線網路連線 (請參見第 12 頁的 '設定有線網路')或無線網路連線 (請參見第 13 頁的 '設定無線網路')。
- 造訪影片商店網站以獲得詳細資訊。

網路

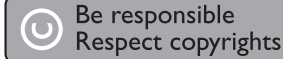
無線網路失真或未找到。

- 確認無線網路沒有受到微波爐、DECT 電話或其他附近的 Wi-Fi 裝置干擾。
- 擺放無線路由器與家庭劇院時，兩者之間的距離應保持在五公尺以內。
- 如果無線網路沒有正常運作，請嘗試有線網路安裝 (請參見第 12 頁的 '設定有線網路')。

10 注意

本章節包含法律和商標說明。

版權



本物品採用具有版權保護的技術，受到某些美國專利及 Rovi Corporation 的其他智慧財產權保護。禁止進行反向工程或拆解。

本產品採用 Verance Corporation 授權的專屬技術，並受到美國專利 7,369,677 和已頒發和審核中的其他美國和全球專利的保護，以及對本技術某些方面的版權和商業機密保護。Cinavia 是 Verance Corporation 的商標。2004 年至 2010 年 Verance Corporation 版權所有。Verance 保留所有權利。禁止反向工程或彙編。

Cinavia 通知

本產品採用 Cinavia 技術來限制以未經授權之方式複製商業影片和視訊，及其音軌的使用。當偵測到使用未經授權之副本時，將顯示一則訊息，然後將中斷播放或複製。

有關 Cinavia 技術的更多資訊，可於 Cinavia 線上消費者中心 (Cinavia Online Consumer Information Center) 找到，網址：<http://www.cinavia.com>。如想透過郵寄索取關於 Cinavia 的更多資訊，請將寫明您郵寄地址的明信片寄至：Cinavia Consumer Information Center, P.O. Box 86851, San Diego, CA, 92138, USA。

開放原始碼軟體

Philips Electronics Singapore Pte Ltd 會依照需求提供此產品有版權保護的開放原始碼軟體套件相應之完整原始碼複本，而此類提供需有個別授權。該項提供有效期自購買產品後算起三年，適用對象為收到此資訊的任何人。若要取得原始碼，請聯絡 open.source@philips.com。如果您不想使用電子郵件，或您將信件寄至此電子郵件地址後，一星期內尚未收到確認信，請寫信至 "Open Source Team, Philips Intellectual Property & Standards, P.O. Box 220, 5600 AE Eindhoven, The Netherlands"。若您未收到信件的及時確認，請將電子郵件寄至上述電子郵件地址。本產品的開放原始碼軟體授權文字與確認另附於使用手冊內。

RMVB 使用者合約 (僅適用於亞太地區與中國)

使用者的注意事項：

此產品與 RealNetworks 軟體或服務搭配使用後，使用者即同意 REALNETWORKS, INC 的下列條款：

- 使用者僅能依 RealNetworks EULA 的條款，將軟體用於私人的非商業用途。
- 使用者不得進行修改、轉譯、還原工程、解譯、反向組譯或使用其他方式來探索原始碼，或者複製 Real Format Client Code 的功能，但若適用法律明文禁止為上述限制者，則不在此限。
- 除非本「合約」中提及可取代其他所有擔保之擔保與條件以外，RealNetworks Inc. 不做任何明示或默示的責任擔保，包括但不限於：任何適售性之默示擔保或條件與特定目的之適用性；且不包括所有間接性、特殊性、偶發性和衍生損失之結果 (包括但不限於損失的利益)。

符合

CE 0700

本產品符合歐洲共同體的無線干擾規定。Philips Consumer Lifestyle 特此聲明本產品符合 1999/5/EC 法規之必要規定及其他相關條款。

如需 EC 符合性聲明，請至 www.philips.com/support 下載使用手冊的可攜式文件格式 (PDF) 版本。

商標



「Blu-ray 3D」和「Blu-ray 3D」標誌是 Blu-ray Disc Association 的商標。



BONUSVIEW™

「BD LIVE」與「BONUSVIEW」為 Blu-ray Disc Association 之商標。



「DVD Video」為 DVD Format/Logo Licensing Corporation 的商標。



Java 與所有其他 Java 商標及標誌為 Sun Microsystems, Inc. 在美國與/或其他國家之商標或註冊商標。



依據授權製造，美國專利號碼：
 5,956,674；5,974,380；6,226,616；
 6,487,535；7,392,195；7,272,567；
 7,333,929；7,212,872 及其他美國及全球
 已核發與申請中專利。DTS-HD、符號，
 以及 DTS-HD 與符號之組合為 DTS, Inc.
 之註冊商標，DTS-HD Master Audio |
 Essential 為 DTS, Inc. 之商標。產品包含軟
 體。© DTS, Inc. 版權所有。



依據 Dolby Laboratories 之授權製
 造。Dolby 與雙 D 符號為 Dolby
 Laboratories 之商標。



DivX®、DivX Certified®、DivX Plus®
 HD 與相關標誌是 Rovi Corporation 或其
 子公司的商標，經授權使用。
 關於 DIVX VIDEO：DivX® 是 DivX, LLC
 創立的數位視訊格式，DivX, LLC 本身為
 Rovi Corporation 的子公司。此為正式的
 DivX Certified® 裝置，能播放 DivX 視
 訊。請造訪 divx.com 瞭解更多資訊，並下
 載軟體工具將檔案轉換為 DivX 視訊。
 關於 DIVX VIDEO-ON-
 DEMAND：DivX Certified® 裝置必須
 先註冊才能播放購買的 DivX Video-on-
 Demand (VOD) 電影。要取得註冊碼，請
 在您的裝置設定選單中，找出 DivX VOD
 的部分。請造訪 vod.divx.com 瞭解更多有
 關如何完成註冊等資訊。



HDMI、High-Definition Multimedia
 Interface (HDMI，高畫質媒體介面) 以及

HDMI 標誌為 HDMI 授權 LLC 在美國及
 其他國家的商標或註冊商標。



(僅在亞太地區和中國提供)
 RealNetworks、Real、Real 標誌、
 RealPlayer 與 RealPlayer 標誌為
 RealNetworks, Inc 的商標或註冊商標。



11 語言代碼

Abkhazian	6566	Inupiaq	7375	Pushto	8083
Afar	6565	Irish	7165	Russian	8285
Afrikaans	6570	Íslenska	7383	Quechua	8185
Amharic	6577	Italiano	7384	Raeto-Romance	8277
Arabic	6582	Ivrit	7269	Romanian	8279
Armenian	7289	Japanese	7465	Rundi	8278
Assamese	6583	Javanese	7486	Samoan	8377
Avestan	6569	Kalaallisut	7576	Sango	8371
Aymara	6589	Kannada	7578	Sanskrit	8365
Azerhijani	6590	Kashmiri	7583	Sardinian	8367
Bahasa Melayu	7783	Kazakh	7575	Serbian	8382
Bashkir	6665	Kernewek	7587	Shona	8378
Belarusian	6669	Khmer	7577	Shqip	8381
Bengali	6678	Kinyarwanda	8287	Sindhi	8368
Bihari	6672	Kirghiz	7589	Sinhalese	8373
Bislama	6673	Komi	7586	Slovensky	8373
Bokmål, Norwegian	7866	Korean	7579	Slovenian	8376
Bosanski	6683	Kuanyama; Kwanyama	7574	Somali	8379
Brezhoneg	6682	Kurdish	7585	Sotho; Southern	8384
Bulgarian	6671	Lao	7679	South Ndebele	7882
Burmese	7789	Latina	7665	Sundanese	8385
Castellano, Español	6983	Latvian	7686	Suomi	7073
Catalán	6765	Letzeburgesch;	7666	Swahili	8387
Chamorro	6772	Limburgan; Limburger	7673	Swati	8383
Chechen	6769	Lingala	7678	Svenska	8386
Chewa; Chichewa; Nyanja	7889	Lithuanian	7684	Tagalog	8476
中文	9072	Luxembourgish;	7666	Tahitian	8489
Chuang; Zhuang	9065	Macedonian	7775	Tajik	8471
Church Slavic; Slavonic	6785	Malagasy	7771	Tamil	8465
Chuvash	6786	Magyar	7285	Tatar	8484
Corsican	6779	Malayalam	7776	Telugu	8469
Česky	6783	Maltese	7784	Thai	8472
Dansk	6865	Manx	7186	Tibetan	6679
Deutsch	6869	Maori	7773	Tigrinya	8473
Dzongkha	6890	Marathi	7782	Tonga (Tonga Islands)	8479
English	6978	Marshallese	7772	Tsonga	8483
Esperanto	6979	Moldavian	7779	Tswana	8478
Estonian	6984	Mongolian	7778	Türkçe	8482
Euskara	6985	Nauru	7865	Türkmen	8475
Ελληνικά	6976	Navaho; Navajo	7886	Twi	8487
Faroese	7079	Ndebele, North	7868	Uighur	8571
Français	7082	Ndebele, South	7882	Ukrainian	8575
Frysk	7089	Ndonga	7871	Urdu	8582
Fijian	7074	Nederlands	7876	Uzbek	8590
Gaelic; Scottish Gaelic	7168	Nepali	7869	Vietnamese	8673
Gallegan	7176	Norsk	7879	Volapuk	8679
Georgian	7565	Northern Sami	8369	Walloon	8765
Gikuyu; Kikuyu	7573	North Ndebele	7868	Welsh	6789
Guarani	7178	Norwegian Nynorsk;	7878	Wolof	8779
Gujarati	7185	Occitan; Provençal	7967	Xhosa	8872
Hausa	7265	Old Bulgarian; Old Slavonic	6785	Yiddish	8973
Herero	7290	Oriya	7982	Yoruba	8979
Hindi	7273	Oromo	7977	Zulu	9085
Hiri Motu	7279	Ossetian; Ossetic	7983		
Hrwatski	6779	Pali	8073		
Ido	7379	Panjabi	8065		
Interlingua (International)	7365	Persian	7065		
Interlingue	7365	Polski	8076		
Inuktitut	7385	Português	8084		

12 索引

2

2D 模式中的 3D 光碟 15

3

3D 安全 4
3D 影片 15

B

BD-Live 15
Bonus View 15

D

Deep Color 25
DivX 16

E

EasyLink (HDMI-CEC) 11

H

HDMI ARC 9
HDMI 音訊 26
HDMI-CEC 11

P

PBC (播放控制) 26

S

Smart TV 20

U

USB 儲存裝置 17
USB 滑鼠 21

V

VCD 26
VOD 代碼 (DivX) 17

主

主裝置 6

亮

亮度 26

使

使用手冊 2
使畫面和音效同步 15

偏

偏好設定 25

光

光碟語言 25
光碟選單 25

其

其他裝置的音樂 10

出

出廠設定 27

區

區碼 29

卡

卡拉 OK 24

受

受版權保護 35

單			
單鍵待機	11		
單鍵播放	11		
回			
回收	4		
夜			
夜間模式	26		
媒			
媒體分享	22		
媒體格式	29		
子			
子母畫面	15		
字			
字元集	16		
字幕位置	26		
字幕語言	25		
客			
客戶支援	2		
家			
家用網路	12		
常			
常見問題集	2		
幻			
幻燈片動畫	18		
強			
強化音訊	27		
基			
基本功能選單	14		
揚			
揚聲器規格	29		
播			
播放 PC 裝置	23		
播放 USB 儲存裝置	17		
播放光碟	14		
播放收音機	18		
擴			
擴大機	32		
收			
收音機	18		
更			
更新螢幕上的說明 (使用手冊)	28		
更新軟體 (透過網際網路)	28		
有			
有線網路	12		
接			
接頭	7		
控			
控制按鈕 (USB)	14		
控制按鈕 (光碟)	14		
控制按鈕 (收音機)	19		
棄			
棄置處理	4		

檔	
檔案格式	30

清	
清除 BD-Live 記憶體	15

無	
無線網路	13

父	
父母監控	26

環	
環境保護	4
環繞音效	24

畫	
畫面解析度	25
畫面設定	25
畫面選項	18

疑	
疑難排解 (播放)	34
疑難排解 (畫面)	33
疑難排解 (網路)	35
疑難排解 (音效)	34

睡	
睡眠定時器	26

第	
第 2 字幕語言	15
第 2 音訊語言	15

網	
網路	12
網際網路	12

編	
編排廣播電台	18

自	
自動字幕調整	26
自動待機	26
自動音量	25

藍	
藍光	14

裝	
裝置名稱	13

視	
視訊格式	32
視訊設定	25
視訊連線 (HDMI ARC)	9
視訊連線 (標準 HDMI)	9
視訊連線 (複合視訊)	9
視訊選項	17

觀	
觀賞 3D	15

語	
語言代碼	38

調	
調頻廣播電台	18

變	
變更密碼	26
變更調柵	19

資	
資料檔案	16

軟	
軟體更新	27
軟體版本	27

退	
退出光碟	6

連	
連接數位裝置 (HDMI)	10
連接電視	9

進	
進階設定	27

遙	
遙控器	5

選	
選單語言	25
選項	17

重	
重複	17

鍵	
鍵盤	21

隨	
隨機播放	17

電	
電池	32
電源設定	26

預	
預定音效模式	24
預設設定	27

顯	
顯示面板	26

音	
音樂幻燈片	18
音訊	24
音訊後製處理	27
音訊格式	30
音訊設定	26
音訊語言	25
音訊連線 (HDMI ARC)	9
音訊選項	17



Specifications are subject to change without notice
© 2016 Koninklijke Philips N.V. All rights reserved.
Trademarks are the property of Koninklijke Philips N.V. or their respective owners.

HTB5150K_98_UM_V1.0

